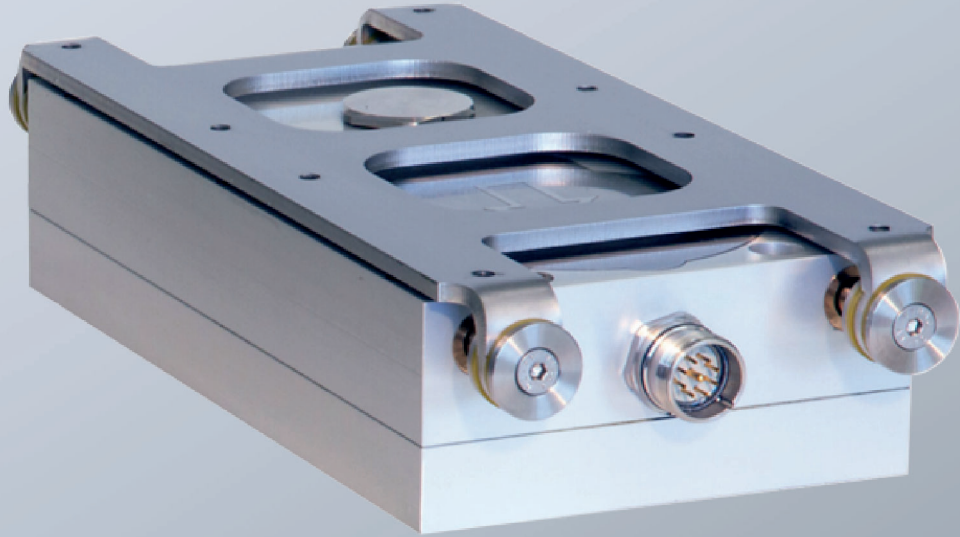


MONTAJ VE İŞLETİM KILAVUZU

ELEKTRIKLI TAŞIYICI CLEAN LINE

2299.61.12100.00 / 2299.61.14100.00 / 2299.61.18100.00



Belge: Montaj ve işletim kılavuzu
Ürün no.: 2.7828.01.0723.0200000
Revizyon: R07-2023
Versiyon: V01
Dil:



Almanca olarak, bu belge üreticinin resmi AB dilindeki orijinal versiyondur ve Alman ulusal bayrağıyla işaretlenmiştir. Bu belge, orijinal versiyonun kullanıldığı ülkenin resmi dilinin tercümesidir ve kullanıldığı ülkenin ulusal bayrağıyla işaretlenmiştir.

Aşağıdaki metinde bu belge kılavuz olarak anılacaktır.

Başlık sayfası dahil bu kılavuzun sayfa numarası: 42

Bu kılavuz, şu ürün için geçerlidir:

2299.61.12100.00 / 2299.61.14100.00 / 2299.61.18100.00

Elektrikli taşıyıcı CLEAN LINE

Kılavuz üreticisi:
FIBRO GMBH
August-Läpple-Weg
DE 74855 Hassmersheim
Telefon: +49 (0) 62 66 73 0
Faks: +49 (0) 62 66 73 237
E-posta: info@fibro.de
İnternet: www.fibro.de

© Bu kılavuzdaki tüm haklar, kılavuzu düzenleyen telif hakkına girer.

Kılavuz, FIBRO GMBH firmasının yazılı izni olmadan ne bütün olarak ne de nüshalar halinde kopyalanamaz ve çoğaltılamaz.

Kılavuz, yalnızca açıklanan Makine işletmecisi için tasarlanmıştır ve bu nedenle rakipler dahil olmak üzere yetkisiz üçüncü taraflara verilmemelidir.

İçindekiler

| | | |
|----------|--------------------------------------|-----------|
| 1 | Giriş | 5 |
| 1.1 | Tanım | 5 |
| 1.2 | Amacına uygun kullanım | 5 |
| 1.3 | Uygulama sınırları | 5 |
| 1.4 | Öngörülebilir hatalı kullanım | 6 |
| 1.5 | Garanti | 6 |
| 1.6 | Kılavuz | 6 |
| 1.6.1 | Hedef grup | 6 |
| 1.6.2 | Açıklamalar | 7 |
| 1.6.3 | Şekiller | 7 |
| 1.6.4 | Güvenlik uyarıları | 8 |
| 1.6.5 | Genel bilgiler | 8 |
| 2 | Güvenlik | 9 |
| 2.1 | Güvenlik bilgileri | 9 |
| 2.1.1 | Üreticinin özen gösterme yükümlülüğü | 9 |
| 2.1.2 | Personelin niteliği | 9 |
| 2.1.3 | Personelden beklenenler | 10 |
| 2.2 | Artık riskler | 11 |
| 3 | Ürün açıklaması | 12 |
| 3.1 | Sistem yapısı ve donanım | 12 |
| 3.2 | Fonksiyon | 13 |
| 3.3 | Teknik veriler | 14 |
| 3.3.1 | Tip levhası | 17 |
| 3.3.2 | Sıkma torkları | 17 |
| 4 | Taşıma | 18 |
| 4.1 | Taşıma hasarları | 18 |
| 4.2 | Ara depolama | 18 |
| 4.3 | İade | 18 |
| 4.4 | Ambalaj malzemelerinin imhası | 18 |
| 5 | Montaj | 19 |
| 5.1 | Önemli güvenlik uyarıları | 19 |
| 5.2 | Montaj hazırlığı | 20 |
| 5.3 | Montaj malzemesi | 22 |
| 5.4 | Elektrikli taşıyıcı montajı | 23 |
| 5.5 | Münferit oluk montajı | 24 |
| 5.6 | Oluk desteği | 25 |
| 6 | İşletime alma | 26 |
| 7 | İşletim | 27 |
| 7.1 | Kullanım | 27 |
| 8 | Arızalar | 28 |
| 8.1 | Önemli güvenlik uyarıları | 28 |
| 8.2 | Müşteri hizmetleri | 28 |

| | | |
|-----------|---------------------------------------|-----------|
| 9 | Koruyucu bakım | 29 |
| 9.1 | Önemli güvenlik uyarıları | 29 |
| 9.2 | Koruyucu bakım çalışmaları | 29 |
| 9.3 | Denetim | 30 |
| 9.4 | Temizlik | 30 |
| 9.5 | Bakım | 31 |
| 9.6 | Tamirat | 31 |
| 10 | Sökme ve imha | 32 |
| 11 | Servis ve yedek parçalar | 33 |
| 11.1 | Servis | 33 |
| 11.2 | Yedek parça siparişi | 33 |
| 11.3 | Yedek parçalar | 34 |
| 12 | Dizinler | 35 |
| 12.1 | Üçüncü taraf ürünleri | 35 |
| 12.2 | Şekil dizini | 35 |
| 12.3 | Tablo dizini | 35 |
| 13 | Ek | 36 |
| 13.1 | Montaj beyanı | 36 |
| 13.2 | Kişisel notlar | 38 |
| 13.3 | Bakım Programı | 39 |
| 14 | İndeks | 40 |

1 GİRİŞ

1.1 Tanım

Ürün Elektrikli taşıyıcı CLEAN LINE 2006/42/AT sayılı Avrupa yönergesi Madde 1g ve 2g uyarınca tamamlanmamış bir makinedir.

1.2 Amacına uygun kullanım

Ürünün sistemlere, makinelere veya diğer tamamlanmamış makine veya ekipmanlara kurulması veya bunlarla birlikte monte edilmesi amaçlanmıştır.

FIBRO GMBH ürünün hedeflenen kullanımı üzerinde bir etkiye sahip değildir.

Kullanım, yalnızca tanımlı sınırlarla yapılabilir.

Ürünün kurulduğu montaj için gerekli güvenlik sağlanıncaya ve ürünün çalıştırıldığı ülkenin yasalarına ve yönergelerine uygunluğu sağlanıncaya ve teyit edilene kadar ürünün işleme alınması yasaktır.

Operatör, tüm ünitenin çalışması için koruyucu cihazlardan sorumludur.

Amacına uygun kullanıma şunlar da dahildir:

- Bu kılavuzun okunması.
- Kılavuzda yer alan güvenlik bilgilerine uyulması.
- Geçerli belgelere uyulması.
- Koruyucu bakım talimatlarına uyulması.

1.3 Uygulama sınırları

| | |
|------------------------------|---|
| Kullanım koşulları | Ürün, endüstriyel kullanım için tasarlanmıştır ve özel kullanım için uygun değildir. |
| Gıda endüstrisi | Ürün, gıda endüstrisinde kullanıma uygundur. |
| İlaç endüstrisi | Ürün, ilaç endüstrisinde kullanıma uygundur. |
| Kurma | Ürün, genel olarak yalnızca yatay vaziyette hareket ettirilebilir, monte edilebilir, depolanabilir ve işletilebilir. Taşıma yönündeki oluklu rampa 8° değerini aşmamalıdır. Eğimli bir oluk besleme hızını %50'ye kadar düşürebilir. |
| Kullanım ömrü | Ürünün kullanım ömrü 15.000 işletim saatidir. |
| Sıcaklık aralığı İşletim | İşletim için izin verilen sıcaklık aralığı: -20 °C...+100 °C. |
| Sıcaklık aralığı Depolama | Depolama için izin verilen sıcaklık aralığı: -20 °C...+60 °C. |
| ATEX | Ürün, patlayıcı ortam, gaz ya da ışınların olduğu yerlerde kullanıma uygun değildir. |

Hedeflenen kullanım

Ürünün hedeflenen kullanımı:

- Katı malzemelerin endüstriyel proses taşıması
Gıda ve ilaç endüstrilerinde kullanın

1.4 Öngörülebilir hatalı kullanım

Ürünün amacına uygun kullanımın dışında kalan her kullanımı, yanlış kullanımdır ve yasaktır. Ürün yüklenme sınırlarının üzerinde kullanılamaz.

Hatalı kullanım olarak özellikle şunlar geçerlidir:

- İzin verilen teknik verilerin dışında işletim (bkz. bölüm 3.3 "Teknik veriler", sayfa 14).
- Patlama tehlikesi olan alanlarda kullanım.
- Dikey kurulumda kullanım.
- Su altında kullanım.

1.5 Garanti

Garanti sözleşmeye göre düzenlenir (bkz. genel iş koşulları, sipariş onayı veya sözleşme).

1.6 Kılavuz

Bu kılavuz, ürünün kullanımını açıklar ve amacına uygun kullanımına ilişkin önemli bilgiler içerir. Bu kılavuzun bir nüshası her zaman ürünün kullanıldığı yerde muhafaza edilmeli ve ürün üzerinde ya da ürünle birlikte çalışma yetkisi olan herkes tarafından okunmalı, anlaşılmalı ve kullanılmalıdır.

Ayrı bölümlerdeki güvenlik bilgilerine uyulmalıdır.

Bu kılavuz ve birlikte geçerli olan dokümanlar otomatik değişiklik hizmetine tabi değildir.

Teknik gelişmeler nedeniyle bu talimatlarda verilen veri ve resimlerde değişiklik yapma hakkını saklı tutuyoruz.

FIBRO GMBH firmasından güncel baskı talep edilebilir.



Bu talimatlar, ürünün tüm hizmet ömrü boyunca saklanmalıdır. Bu talimatların bir kopyası, doğrudan ürünün yanında kullanıcıya sunulmalı ve ürünü kullanmadan önce dikkatlice okunmalıdır.

Eksik kılavuz tamamlanmalıdır. Okunaksız sayfalar değiştirilmelidir.

1.6.1 Hedef grup

Bu kılavuzun hedef grupları

- Teknik personel
- Eğitimli personel
- Talimat almış personel

Personelin görev alanları ve gerekli niteliği bölüm 2.1.2 "Personelin niteliği", sayfa 9 altında tanımlanmıştır.

1.6.2 Açıklamalar

Bu kılavuzda, içeriği netleştirmek için aşağıdaki anlamlara sahip karakterler, semboller ve kısaltmalar kullanılmıştır:

- 1) Bir sıralamanın ilk seviyesini belirtir
 - a) Bir sıralamanın ikinci seviyesini belirtir
- Bir listenin ilk seviyesini belirtir
 - Bir listenin ikinci seviyesini belirtir
- ✓ Talimatların uygulanabilmesi için karşılanması gereken gereklilikler hakkında bilgi içerir.
- ✘ Koruyucu bakım çalışması yapmak için gerekli olan aletler, işletim malzemeleri veya yardımcı malzemeler hakkında bilgi içerir.



Bir metnin önündeki kitap sembolü, geçerli bir belgeye veya bu kılavuzun başka bir bölümüne referanstır. Bu belgenin veya bölümün içeriğine uyulmalıdır.



Bir metnin önündeki bilgi sembolü, tamamlayıcı bir bilgiyi ya da önemli bir uygulama ipucunu belirtir.

1.6.3 Şekiller

Bu kılavuzdaki şekiller örnek niteliğindedir. Bir şekil ile gerçek koşullar arasında Makine farklılıkları olabilir.

FIBRO GMBH firmasının çizimleri ve üçüncü taraf firmalara ait ürünler hakkında bilgiler bağlayıcıdır.

1.6.4 Güvenlik uyarıları

Bu kılavuz, yaralanmaları önlemek için olası tehlikelerin farkında olunması ve dikkat edilmesi gereken önemli güvenlik uyarıları içerir.

İlgili metin şunları açıklar:

- Tehlike türü
- Tehlike kaynağı
- Yaralanmaların önlenmesi için seçenekler
- Uyarıların dikkate alınmamasının olası sonuçları

Güvenlik uyarıları, uyarı üçgeni ile renkli bir uyarı çubuğu ile ve uyarı sözcüğü ile ön plana çıkarılır.

Uyarı çubuklarının anlamı şudur:

**TEHLİKE!**

Kırmızı uyarı çubuklu bir güvenlik uyarısı ve TEHLİKE uyarı sözcüğü, önlenmediği takdirde ölüm veya ciddi yaralanmayla sonuçlanacak yüksek düzeyde risk içeren bir tehlikeyi belirtir.

**UYARI!**

Turuncu uyarı çubuklu bir güvenlik uyarısı ve UYARI uyarı sözcüğü, önlenmediği takdirde ölüm veya ciddi yaralanmayla sonuçlanabilecek orta düzeyde risk içeren bir tehlikeyi belirtir.

**DİKKAT!**

Sarı uyarı çubuklu bir güvenlik uyarısı ve DİKKAT uyarı sözcüğü, önlenmediği takdirde küçük veya orta dereceli yaralanmalarla sonuçlanabilecek düşük düzeyde risk içeren bir tehlikeyi belirtir.

1.6.5 Genel bilgiler

Güvenlik uyarılarına ek olarak, bu kılavuz, maddi hasarı önlemek için dikkate alınması gereken bilgiler içerir.

İlgili metin şunları açıklar:

- Maddi hasarın olası nedeni
- Maddi hasarın önlenmesi için seçenekler

Olası maddi hasarlar hakkında bilgiler, **DİKKAT** uyarı sözcüğü içeren mavi bir uyarı çubuğu ile gösterilir.

NOT

Maddi hasarın önlenmesi hakkında bilgiler, olası yaralanmalar ile ilgili değildir.



Bu kılavuz, ayrıca kullanıma ilişkin genel bilgiler içerir.

Kullanıma ilişkin genel bilgiler ve belirli uygulamalarla ilgili ipuçları mavi bir bilgi sembolüyle vurgulanmıştır.

2 GÜVENLİK

2.1 Güvenlik bilgileri

2.1.1 Üreticinin özen gösterme yükümlülüğü

Bu ürün FIBRO GMBH tarafından son teknolojiye göre imal edilmiş ve monte edilmiştir. Güvenlik ve sağlık korumasını sürdürme gereksinimleri karşılanmıştır.

Ancak bu güvenlik, çalışmada gerekli tüm tedbirler alınırsa sağlanabilir. Üretici, bu önlemleri planlamalı ve bunların uygulanmasını kontrol etmelidir.

Üretici,

- ürünün yalnızca kusursuz, çalışır vaziyette kullanıma sunulmasını ve gerekli tüm mekanik ve elektrikli güvenlik tertibatlarının mevcut olmasını sağlamalıdır.

2.1.2 Personelin niteliği

Belirli görev alanları için personelin özel bir niteliğe sahip olması gerekir.

Özellikle, ilk yardım önlemleri ve yerel kurtarma tertibatları hakkında bilgi sahibi olunmalıdır.

| | |
|----------------------|---|
| Elektrik donanımı | Elektronik alanından teknik personel (IEC 364 standardındaki uzman tanımına uygun olarak) |
| Taşıma | Eğitimli personel |
| Montaj | Eğitimli personel |
| Denetimler | Talimat almış personel |
| Temizlik | Talimat almış personel |
| Bakım | Eğitimli personel |
| Onarım | Teknik personel |
| Arıza giderme | Eğitimli personel |
| İşletim dışı bırakma | Teknik personel |
| Sökme | Teknik personel |

Tab. 2-1 Personelin niteliği

Teknik personel, eğitimleri, deneyimleri ve aldıkları talimatların yanı sıra ilgili standartlar, yönetmelikler, kaza önleme yönetmelikleri ve çalışma koşulları hakkındaki bilgilerinden dolayı gerekli faaliyetleri yerine getirebilen ve olası tehlikeleri fark edip bunları önleyebilen kişilerdir.

Eğitimli personel, üreticiden ya da işletmeciden belirli bir görev alanına yönelik eğitim almış kişilerdir. Eğitimli personel, eğitim sırasında elde edilen bilgi düzeyine karşılık gelen faaliyetleri gerçekleştirebilmektedir. Eğitimli personel, olası tehlikeleri bilmektedir ve bunları fark edip önleyebilir.

Talimat almış personel, üretici veya operatör tarafından belirli görevleri bağımsız olarak yerine getirmesi için yetkilendirilmiş kişilerdir.

2.1.3 Personelden beklenenler

Bu kılavuzda açıklanan ürün üzerindeki tüm eylemler için aşağıdaki güvenlik uyarılarına uyulmalıdır. Riayet edilmemesi ölüm veya ağır yaralanmalara neden olabilir.

Personel, üründe doğru çalışabilmek için gerekli eğitim ve deneyim ile gerekli aletlere sahip olmalıdır. Yanlış yapılan çalışmalar tehlikeli olabilir ve ölüme veya ağır yaralanmalara neden olabilir.

Bu kılavuzdaki ve ilgili belgelerdeki bilgiler okunup anlaşılındıysa hiçbir çalışma yapılamaz.

FIBRO GMBH tarafından açıkça önerilmeyen bir iş ekipmanı, bir eylem, bir çalışma yöntemi veya bir çalışma tekniği kullanılırsa kullanıcı kendisinin ve başkalarının güvenliğini sağlamalıdır. Ayrıca hedeflenen işin ürüne zarar vermemesi veya güvensiz hale getirmemesi de sağlanmalıdır.

Üründe ve ürün ile çalışan herkes aşağıdakileri yerine getirmelidir:

- Bu kılavuzu okuyup anlamış olmalıdır.
- Bu kılavuzdaki güvenlik bilgilerini ve uyarılarını ile kılavuzda yer alan talimatları dikkate almalıdır.
- Üründe takılı olan tehlike levhalarını ve levhalardaki talimatları dikkate almalıdır.
- Bu kılavuzda açıklanan uyarıları olası artık risklerden önce dikkate almalıdır.
- Ürünün bulunduğu yerde yetkisiz kişilerin bulunmamasına dikkat etmelidir.
- Kılavuza ek olarak iş güvenliği ve kaza önleme hakkında işletmeciden verilen işletim talimatlarını da dikkate almalıdır.
- Hatalı çalışma durumunda işletmeciyi ya da denetim personelini bilgilendirmelidir.
- Üründe meydana gelen ve güvenliği etkileyebilecek değişiklikleri derhal ilgili amirlere bildirmelidir.

2.2 Artık riskler

Yapısal ve/veya kontrol önlemleriyle tamamen ortadan kaldırılamayan tehlikeler, artık bir riski temsil eder.

Bu kılavuzda, ilgili bölümlerde ve belirli eylem adımlarından önce, bir güvenlik uyarısıyla artık risklere dikkat çekilmektedir.

Münferit güvenlik uyarılarının renkleri ve yapısı için bkz. bölüm 1.6.4 "Güvenlik uyarıları", sayfa 8.

Bölümlerdeki bilgilere ek olarak Makine ile güvenli kullanım için dikkate alınacak olan güvenlik uyarıları aşağıda özetlenmiştir.



UYARI!

Patlama tehlikesi olan bir ortamın tutuşması

Ürün kaynaklı tutuşma tehlikeleri patlama tehlikesi olan bir ortamı tutuşturabilir ve patlamaya neden olabilir.

- ▶ Ürün, patlama tehlikesi olan alanlarda kullanım için uygun değildir.
- ▶ Patlama tehlikesi olan alanlarda kullanım yasaktır.
- ▶ Patlama sonucunda ağır yaralanmalar ve ölçüm söz konusu olabilir.



UYARI!

Parmakların ya da ellerin sıkışması

Hareketli parçalarda ezilme tehlikesi söz konusudur.

- ▶ Hareketli ya da duran ve hareket eden parçalara temas etmeyin.
- ▶ Koruyucu eldiven giyin.
- ▶ Hareketli veya duran ve hareketli parçalara temas edilmesi parmak ya da ellerin ezilmesine neden olabilir.



UYARI!

Nitelikli olmayan personel tarafından çalışma yapılamaz

Üründe ya da ürün ile yapılacak çalışmalar belirli durumlarda personelin özel bir niteliğe sahip olmasını gerektirir (bkz. bölüm 2.1.2 "Personelin niteliği", sayfa 9).

- ▶ Bu çalışmalar, sadece işletmeci tarafından yürütülecek çalışmalar için kalifiye ve yetkilendirilmiş personel tarafından gerçekleştirilebilir.
- ▶ Kalifiye olmayan veya yetkisiz personelin çalışma yapması durumunda yanlış eylemler nedeniyle yaralanmalar söz konusu olabilir.

3 ÜRÜN AÇIKLAMASI

3.1 Sistem yapısı ve donanım

Tedarik edilebilir modeller:

- Elektrikli taşıyıcı CLEAN LINE MINI 2299.61.18100.00
- Elektrikli taşıyıcı CLEAN LINE COMPACT 2299.61.14100.00
- Elektrikli taşıyıcı CLEAN LINE MAX 2299.61.12100.00

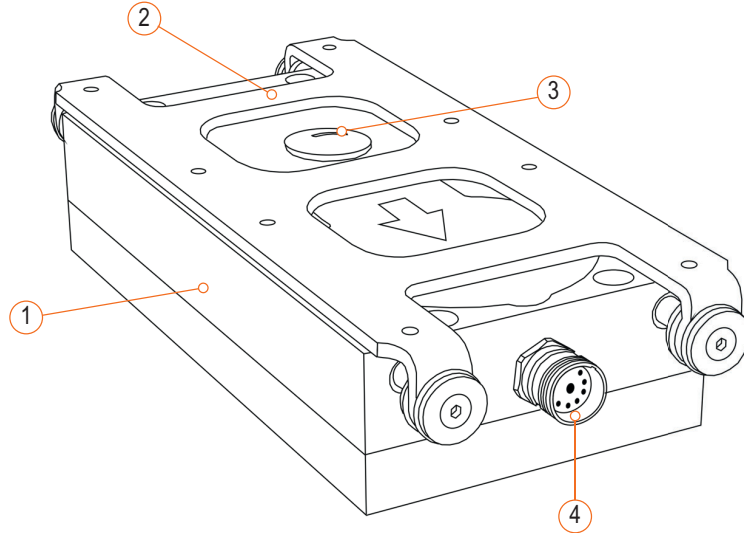
Sistem

Ürün şunlardan oluşur:

- Elektrikli taşıyıcı
- Sabitleme elemanları elektrikli taşıyıcı (opsiyonel montaj malzemesi)
- Sabitleme elemanları oluk (opsiyonel montaj malzemesi)

Opsiyonel montaj malzemesi için bkz. bölüm 5.3 "Montaj malzemesi", sayfa 22.

Elektrikli taşıyıcı



Şek. 3-1 Elektrikli taşıyıcı bileşenleri

- 1 Gövde
- 2 Kızak
- 3 Yağ kapağı
- 4 Bağlantı burcu

Donanım

Ürün, sensör kumandalı ve fırçasız bir BLDC (**B**rush**L**ess **D**irect **C**urrent) motor ile yüksek torkla çalıştırılır.

Entegre bilyalı rulman mekanizması bir yağ banyosunda çalışır ve yüksek yükler için tasarlanmıştır.

Arızalar doğrudan entegre bir hareket sensörü tarafından tanınır.

İşletim için kumanda ünitesi

Elektrikli taşıyıcıyı kumanda etmek için, ilgili tipe göre uyarlanmış bir kumanda ünitesi kullanılmalıdır.

| Elektrikli taşıyıcı | Kumanda ünitesi |
|-------------------------------------|-----------------------------|
| 2299.61.18100.00 CLEAN LINE MINI | 2299.61.18100.12 CLEAN LINE |
| 2299.61.14100.00 CLEAN LINE COMPACT | 2299.61.14100.12 CLEAN LINE |
| 2299.61.12100.00 CLEAN LINE MAX | 2299.61.12100.12 CLEAN LINE |



FIBRO GMBH durumunda bu kumanda ünitesi, bağlantı kablosu ile birlikte bağlantı burcuna ve sinyal kablosu ile harici tertibatlarla veri alışverişi için kullanılır.

3.2 Fonksiyon

Ürüne monte edilen oluk ya da oluk kombinasyonu, ilk olarak yavaşça öne hareket eder ve böylece malzemeyi oluğa taşır.

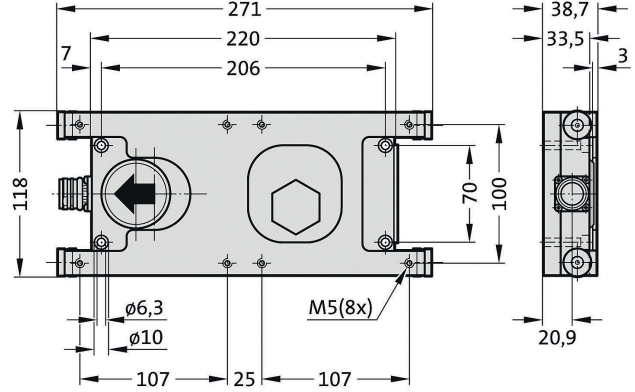
İleri doğru hareket ettikten sonra, malzemeyi hareket ettirmeyen hızlı bir geri hareket yapılır.

Böylece malzeme nazikçe ve hafifçe ileri itilir.

3.3 Teknik veriler

Elektrikli taşıyıcı CLEAN LINE MINI

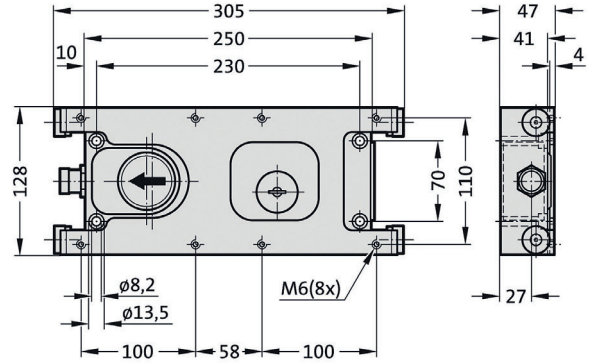
Ürün numarası: 2299.61.18100.00



Şek. 3-2 Elektrikli taşıyıcı CLEAN LINE MINI boyutları

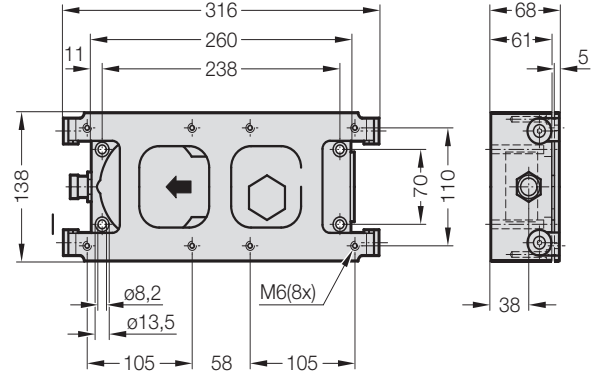
| Ad | Birim | Değer |
|---|----------|----------------------------------|
| Maksimum taşıma ağırlığı (oluksuz) | [kg] | 10 |
| Maksimum oluk ağırlığı | [kg] | 4 |
| Kaldırma uzunluğu | [mm] | 20 |
| Besleme hızı (mekanik ayarlanabilir) | [m/dak] | 4...8 |
| Uyarı sistemi (hareket sensörü) | -- | entegre |
| Başlatma / durdurma | -- | PLC üzerinden kumanda edilebilir |
| Motor ve aşırı yük koruması | -- | entegre |
| Gürültü emisyonu | [dB (A)] | 60 |
| Enerji çıkışı | [kW] | 0,05 |
| Elektrik bağlantısı, kumanda ünitesi | -- | M23 |
| Koruma sınıfı | -- | IP66 |
| Boyutlar (uzunluk x genişlik x yükseklik) | [mm] | 271 x 118 x 38 |
| Ağırlık | [kg] | 2,65 |

Tab. 3-1 Elektrikli taşıyıcı CLEAN LINE MINI teknik veriler

Elektrikli taşıyıcı CLEAN LINE COMPACT
Ürün numarası: 2299.61.14100.00

Şek. 3-3 Elektrikli taşıyıcı CLEAN LINE COMPACT boyutları

| Ad | Birim | Değer |
|---|----------|----------------------------------|
| Maksimum taşıma ağırlığı (oluksuz) | [kg] | 20 |
| Maksimum oluk ağırlığı | [kg] | 8 |
| Kaldırma uzunluğu | [mm] | 20 |
| Besleme hızı (mekanik ayarlanabilir) | [m/dak] | 4...8 |
| Uyarı sistemi (hareket sensörü) | -- | entegre |
| Başlatma / durdurma | -- | PLC üzerinden kumanda edilebilir |
| Motor ve aşırı yük koruması | -- | entegre |
| Gürültü emisyonu | [dB (A)] | 60 |
| Enerji çıkışı | [kW] | 0,07 |
| Elektrik bağlantısı, kumanda ünitesi | -- | M23 |
| Koruma sınıfı | -- | IP66 |
| Boyutlar (uzunluk x genişlik x yükseklik) | [mm] | 305 x 128 x 47 |
| Ağırlık | [kg] | 3,7 |

Tab. 3-2 Elektrikli taşıyıcı CLEAN LINE COMPACT teknik veriler

Elektrikli taşıyıcı CLEAN LINE MAX
Ürün numarası: 2299.61.12100.00


Şek. 3-4 Elektrikli taşıyıcı CLEAN LINE MAX boyutları

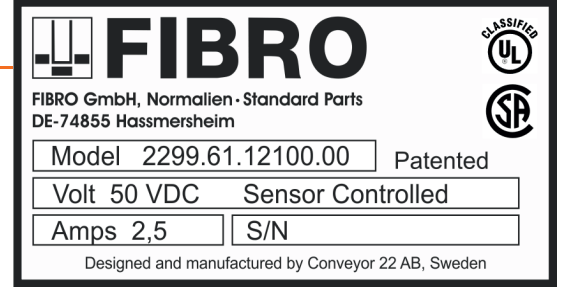
| Ad | Birim | Değer |
|---|----------|----------------------------------|
| Maksimum taşıma ağırlığı (oluksuz) | [kg] | 40 |
| Maksimum oluk ağırlığı | [kg] | 16 |
| Kaldırma uzunluğu | [mm] | 20 |
| Besleme hızı (mekanik ayarlanabilir) | [m/dak] | 4...8 |
| Uyarı sistemi (hareket sensörü) | -- | entegre |
| Başlatma / durdurma | -- | PLC üzerinden kumanda edilebilir |
| Motor ve aşırı yük koruması | -- | entegre |
| Gürültü emisyonu | [dB (A)] | 60 |
| Enerji çıkışı | [kW] | 0,15 |
| Elektrik bağlantısı, kumanda ünitesi | -- | M23 |
| Koruma sınıfı | -- | IP66 |
| Boyutlar (uzunluk x genişlik x yükseklik) | [mm] | 318 x 138 x 68 |
| Ağırlık | [kg] | 6,3 |

Tab. 3-3 Elektrikli taşıyıcı CLEAN LINE MAX teknik veriler

3.3.1 Tip levhası



CLEAN LINE elektrikli taşıyıcıya bir tip levhası asılmıştır. Tüm soru ve siparişler için tip levhasındaki bilgiler belirtilmelidir.



Şek. 3-5 Tip levhası

3.3.2 Sıkma torkları



Aksi belirtilmedikçe cıvata sıkma torku seçilen sıkma yöntemi ve cıvatanın ürün sınıfına bağlı olarak seçilmelidir.

4 TAŞIMA

4.1 Taşıma hasarları

Ürünü alır almaz eksiksizlik ve taşıma hasarları bakımından teslimat kontrol edilmelidir. Ambalajda, aynı zamanda ürün içeriğinde de hasarlı olabileceği şekilde yorumlanan hasarlar tespit edilirse içerik hasarlar bakımından kontrol edilmelidir.

Tespit edilen hasarlar, derhal nakliye şirketine bildirilmeli ve onaylanmalıdır.

4.2 Ara depolama

- Yalnızca kuru, orijinal ambalajında ve kapalı alanlarda depolayın.
- Depo sıcaklığı -20 °C...+60 °C
- Maksimum hava nemi: %60 (25 °C'de).
- Depo alanında aşındırıcı maddeler (asit, eriyik, çözelti vb.) bulundurulmamalıdır.

4.3 İade

İade için, tamirat amacıyla üreticiye geri gönderilen parçalar emniyetli bir şekilde paketlenmelidir.

4.4 Ambalaj malzemelerinin imhası

Ambalaj malzemeleri ya kullanılmalı ya da ülkeye özgü kurallara göre uygun biçimde imha edilmelidir.

5 MONTAJ

5.1 Önemli güvenlik uyarıları

Bu bölümde açıklanan çalışmalar, ancak bölüm 2 "Güvenlik" sayfa 9 ve mevcut bölümdeki güvenlik uyarıları ile uyarılar okunduğunda yapılabilir.

Bölüm 2 "Güvenlik" sayfa 9 tüm ürün için genel güvenlik bilgileri, ürünün güvenliğe uygun donanımı hakkında bilgiler, gerekli personel niteliği ve tüm ürünü ilgilendiren uyarılar içerir.

Bu bölümdeki güvenlik uyarıları, genel güvenlik bilgilerini tamamlar ve yalnızca bu bölüm için geçerlidir.

Bu bölümdeki uyarılar, yalnızca bu bölümle ilgili olan tehlikelere karşı uyarır.



UYARI!

Hatalı montaj

Hatalı montaj ürüne zarar verebilir ve sonuç olarak kişileri tehlikeye atabilir.

- ▶ Montaj çalışmaları, yalnızca kalifiye personel tarafından gerçekleştirilebilir.
- ▶ Elektrik enerjisinin bağlanması ile ilgili çalışmalar yalnızca kalifiye elektrikçiler tarafından gerçekleştirilebilir. Şebeke frekansı ve geriliminin teknik verilerdeki bilgilerle uyuşup uyuşmadığı kontrol edilmelidir.
- ▶ Tüm enerji besleme üniteleri, yalnızca enerji beslemesi kapatıldığında bağlanabilir.
- ▶ Bağlantı elemanları, çalışma sırasında yüklere dayanacak şekilde boyutlandırılmalıdır.
- ▶ Hatalı montaj nedeniyle yaralanmalar.

NOT

Hareketli parçalar nedeniyle maddi hasar

Taşıyıcının elektrikli kazağı, tanımlanmış bir strok boyunca yatay olarak hareket eder. Hareket alanındaki nesnelere çarpışmalar, tehlikelere ve maddi hasara yol açabilir.

- ▶ Montajdan önce gerekli alanı sağlayın.
- ▶ Tüm montaj parçalarını, diğer parçalarla çarpışmayacak şekilde monte edin.
- ▶ İşletim sırasında meydana gelen çarpışma nedeniyle yaralanma veya maddi hasar.

5.2 Montaj hazırlığı



Gıda ve ilaç endüstrisinde kullanım esnasında

Uygun bir oluğun seçimi işletmecinin takdirine bağlıdır.

Oluğun malzemesi işletmecinin hijyen gereksinimlerine uygun olmalıdır.

Oluktaki montaj deliklerine havşa açma



Profil ray üzerinde bir oluğun kenetlenmesi ile dikey veya asılı montaj için, montaj deliklerinin delinmesi ve havşa açılması gerekli değildir.

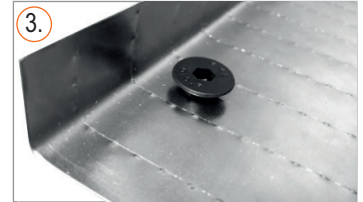
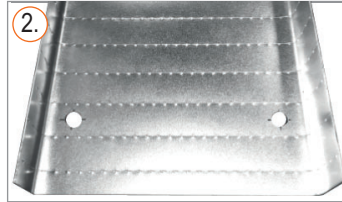
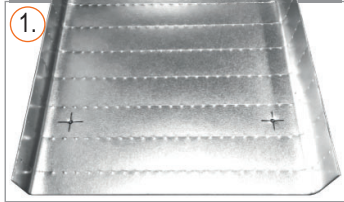
Gerekli alet:

- ✘ Montaj aleti 2299.10.00.01.05 ya da 2299.10.00.01.06 (bkz. bölüm 5.3 "Montaj malzemesi", sayfa 22).
- ✘ M5 gömme başlı cıvata için 10 mm halka anahtar
- ✘ M5 gömme başlı cıvata için 4 mm alyan anahtarı
- ✘ M6 gömme başlı cıvata için 13 mm halka anahtar
- ✘ M6 gömme başlı cıvata için 5 mm alyan anahtarı

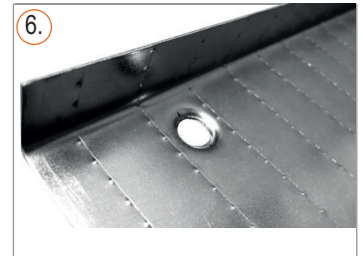


Elektrikli taşıyıcının kızaklarında sekiz adet dişli deliği bulunur. Münferit oluğun sabitlenmesi için dört dış dişli deliği kullanılmalıdır.

1. Oluk üzerinde delik pozisyonlarını işaretleyin (ilgili elektrikli taşıyıcının delik resmi için bkz. bölüm 3.3 "Teknik veriler", sayfa 14).
2. Delikleri açın.
 - a) M5 gömme başlı cıvata için 6 mm delik çapı.
 - b) M6 gömme başlı cıvata için 8 mm delik çapı.
3. Gömme başlı cıvatayı üstten deliğe takın.



4. Karşı parçayı alttan gömme başlı cıvataya takın.
5. Karşı parçayı halka anahtar ile sıkıca tutun.
6. Gömme başlı cıvatayı alyan anahtarı ile karşı parçaya vidalayın ve sıkın.



7. Gömme başlı cıvatayı ve karşı parçayı sökün.
8. 3 ile 7 arası adımları her delikte uygulayın.

İşlem tamamlanmıştır.

Besleme hızını ayarlama

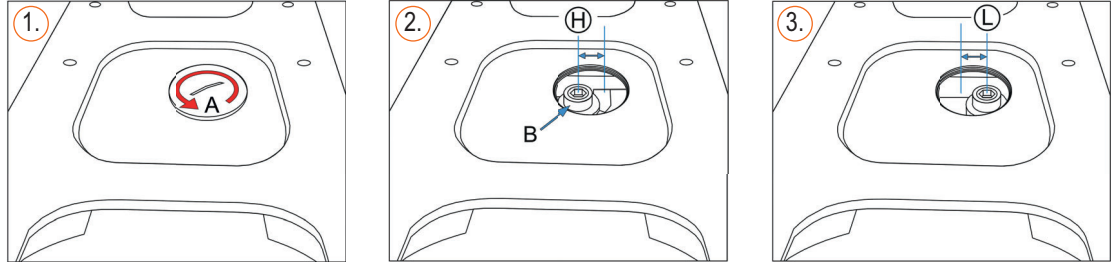


Teslimat esnasında elektrikli taşıyıcının besleme hızı en yüksek kademeye (H) ayarlanmıştır.

Gerekli alet:

- ✘ Elektrikli taşıyıcı için tornavida 2299.6x.12100.00 ve 2299.6x.14100.00
- ✘ Elektrikli taşıyıcı için lokma anahtarı SW36, 2299.6x.18100.00
- ✘ Elektrikli taşıyıcı için içten altı köşe cıvata SW6, 2299.6x.12100.00
- ✘ Elektrikli taşıyıcı için lokma anahtarı SW13, 2299.6x.14100.00 ve 2299.6x.18100.00

1. Tornavida ya da lokma anahtarı SW36 yardımıyla yağ kapağını **(A)** sökün.
2. İçten altı köşe anahtarın SW6 veya gömme anahtarın SW13 yardımıyla yağ açıklığında görülebilir cıvataı **(B)** saat yönünün tersine çeyrek tur döndürün.
3. Cıvataı **(B)** kademesiz olarak yanlamasına aşağıdaki konumlar arasında hareket ettirin:
H = en yüksek besleme hızı/en düşük besleme kuvveti
L = en düşük besleme hızı/en güçlü besleme kuvveti



Şek. 5-1 Besleme hızını ayarlama

4. İstenen besleme hızı ayarlandıktan sonra cıvataı **(B)** sıkın.
5. Yağ kapağını **(A)** takın ve sıkın.

Besleme hızı ayarlanmıştır.

5.3 Montaj malzemesi

Montaj aleti

Ürün numarası: 2299.69.10.00.01.05 / 2299.69.10.00.01.06



Elektrikli taşıyıcı 2299.60.18100.00 ya da 2299.61.18100.00 için montaj aleti 2299.69.10.00.01.05 kullanın.

Elektrikli taşıyıcı 2299.60.14100.00 / 2299.60.12100.00 ya da 2299.61.14100.00 / 2299.61.12100.00 için montaj aletini 2299.69.10.00.01.06 kullanın.

Montaj aleti, montaj deliklerinin olukta havşa açılmasını sağlar.

Montaj aleti şunlardan oluşur:

- Gömme başlı civata
- Karşı parça



Şek. 5-2 Montaj aleti

Standart oluk sabitleyici

Ürün numarası: 2299.69.10.1x



Elektrikli taşıyıcı 2299.60.18100. ya da 2299.61.18100.00 için, 2299.69.10.1x.05 ürün numaralı *standart oluk sabitleyici* montaj setini kullanın.

Elektrikli taşıyıcı 2299.60.14100.00 / 2299.60.12100.00 ya da 2299.61.14100.00 / 2299.61.12100.00 taşınması için, 2299.69.10.1x.06 ürün numaralı *standart oluk sabitleyici* montaj setini kullanın.

Standart oluk sabitleyici montaj seti, bir oluğun doğrudan elektrikli taşıyıcı üzerine sabitlenmesi için kullanılmalıdır.

Montaj seti şunlardan oluşur:

- Dört gömme başlı civata
- Kendinden yapışkan dört sürgü



Şek. 5-3 Standart oluk sabitleyici montaj seti

5.4 Elektrikli taşıyıcı montajı

Montaj koşulları:

- ✓ Montaj yüzeyi düz ve yatay olmalıdır.
- ✓ Elektrikli taşıyıcı eğik ya da katlanmış şekilde monte edilmemelidir.

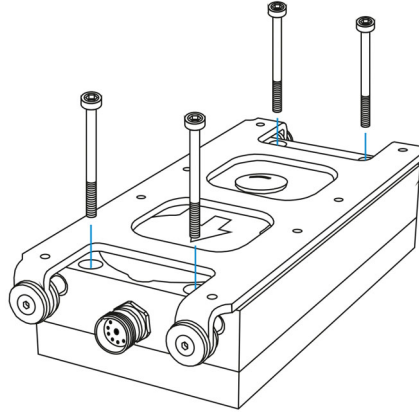
Gerekli montaj malzemesi:

- ✘ Elektrikli taşıyıcı 2299.6x.18100.00 için 4 adet M6x40 sabitleme civatası
- ✘ Elektrikli taşıyıcı 2299.6x.14100.00 için 4 adet M8x50 sabitleme civatası
- ✘ Elektrikli taşıyıcı 2299.6x.12100.00 için 4 adet M8x70 sabitleme civatası



FIBRO GMBH tüm civataların orta mukavemetli diş emniyeti ile kullanılmasını önerir.

1. Montaj yüzeyinde dişli delikleri oluşturun.
(Sabitleme deliklerinin delik resmi için bkz. bölüm 3.3 "Teknik veriler", sayfa 14).
2. Elektrikli taşıyıcıyı dişli delikler üzerinden montaj yüzeyine getirin.
3. Sabitleme civatalarını yerleştirin ve çaprazlamasına sıkın.
4. Sarı renkli yapışkan uyarı bandını çıkarın.
5. Plastik yağ kapağını çıkarın.
6. Birlikte verilen metal yağ kapağını takın.



Şek. 5-4 Elektrikli taşıyıcı montajı

Elektrikli taşıyıcı monte edilmiştir.



FIBRO GMBH montaj parçalarının monte edilmesinden önce besleme hızının uygulama durumuna uyarlanması önerir. Besleme hızı sonradan değiştirildiğinde montaj parçalarının tekrar sökülmesi gerekir (besleme hızı ayarı için bkz. bölüm 5.2 "Montaj hazırlığı", sayfa 20).

5.5 Münferit oluk montajı



Gıda ve ilaç endüstrisinde kullanım esnasında

Uygun bir oluğun seçimi işletmecinin takdirine bağlıdır.

Oluğun malzemesi işletmecinin hijyen gereksinimlerine uygun olmalıdır.

Montaj koşulları:

- ✓ Elektrikli taşıyıcı uygun monte edilmiştir.
- ✓ Oluktaki sabitleme delikleri mevcuttur ve havşa açma ile öngörülmüştür (delikler ve havşa açma için bkz. bölüm 5.2 "Montaj hazırlığı", sayfa 20).
- ✓ Taşıma yönündeki oluklu rampa 8° değerini aşmamalıdır. Eğimli bir oluk besleme hızını %50'ye kadar düşürebilir.

Gerekli montaj malzemesi:

✘ *Standart oluk sabitleyici* montaj seti (bkz. bölüm 5.3 "Montaj malzemesi", sayfa 22).

Elektrikli taşıyıcı 2299.6x.18100.00 için 4 gömme başlı cıvata M5x8 ve 4 disk

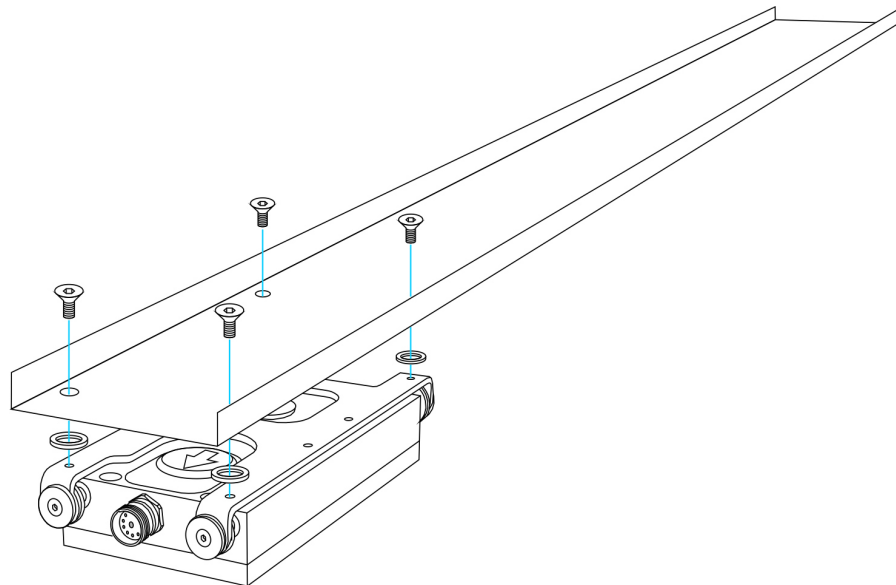
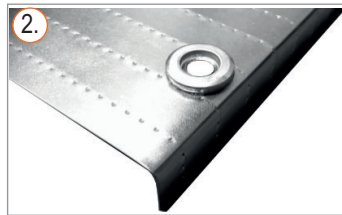
Elektrikli taşıyıcı 2299.6x.14100.00 için 4 gömme başlı cıvata M6x10 ve 4 disk

Elektrikli taşıyıcı 2299.6x.12100.00 için 4 gömme başlı cıvata M6x10 ve 4 disk



FIBRO GMBH tüm cıvataların orta mukavemetli diş emniyeti ile kullanılmasını önerir.

1. Plastik filmi diskten çıkarın.
2. Oluğun alt kısmında diskleri deliklerin üzerine koyun. Diskler kendinden yapışkandır ve oluk üzerine yapışır.
3. Oluğu elektrikli taşıyıcının dişli delikleri üzerinden yerleştirin, gömme başlı cıvatalar kullanın ve çaprazlamasına sıkın.



Şek. 5-5 Münferit oluk montajı

Oluk monte edilmiştir.



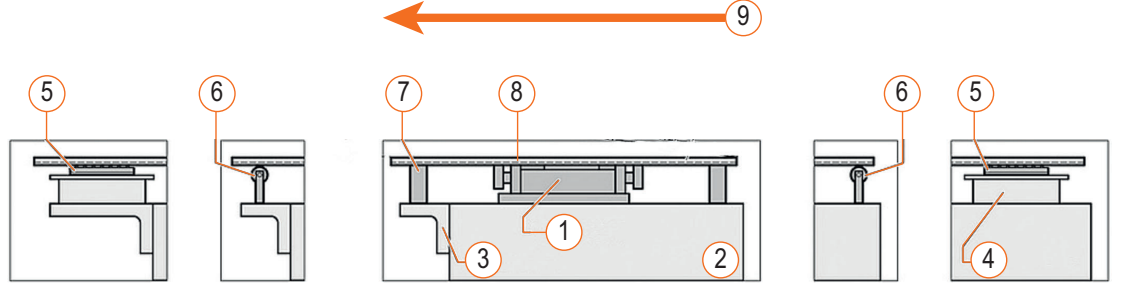
FIBRO GMBH, uzun oluklarda uygun bir oluk desteğinin monte edilmesini önerir (bkz. bölüm 5.6 "Oluk desteği", sayfa 25).

5.6 Oluk desteği

Oluğun uzunluğuna ve taşınan malzemenin ağırlığına bağlı olarak, uygun bir oluk desteği kurulmalıdır.

Oluk desteğinin montajı işletmecinin takdirine bağlıdır.

Oluk desteği örnekleri:



Şek. 5-6 Oluk destekleri

- 1 Elektrikli taşıyıcı
- 2 Montaj yüzeyi
- 3 Destek dirseği
- 4 Mesafe parçası
- 5 Bilyalı kızak
- 6 Destek makarası
- 7 Kayar kızak
- 8 Oluk
- 9 Taşıma yönü

6 İŞLETİME ALMA

Ürün, amacına uygun kullanımından sonra montaj için bir makineye ya da sisteme uygundur. Ürün, kurulduğu makine veya sistem ile birlikte işleme alınır. İşleme alma, makineyi veya sistemi piyasaya sunan kişinin sorumluluğundadır.

7 İŐLETİM

7.1 Kullanım

Ürün, amacına uygun kullanımından sonra montaj için bir makineye ya da sisteme uygundur. İřletim, makine ya da sistemi piyasaya süren kiřinin ya da iřletmecinin sorumluluğundadır.

8 ARIZALAR

8.1 Önemli güvenlik uyarıları

**UYARI!****Giderilmeyen arıza**

Bir arızadan sonra çalışmaya devam etmek, yaralanmalara ve üründe ciddi hasara neden olabilir.

- ▶ Tespit edilen bir arıza derhal giderilmelidir.
- ▶ Hasarlı bir ürünün çalıştırılması yasaktır.
- ▶ Bu uyarı dikkate alınmazsa yaralanma söz konusu olabilir.

8.2 Müşteri hizmetleri

Müşteri hizmetlerimizin yardımına ihtiyacınız olursa lütfen şunları bildirin:

- Tip levhası uyarınca seri numarası FIBRO GMBH (bkz. bölüm 3.3.1 "Tip levhası", sayfa 17)
- Meydana gelen arızanın açıklaması
- Meydana gelen arızanın zamanı ve yan koşulları
- Tahmini nedeni

Müşteri hizmetlerimiz pazartesi - cuma günleri 07.00 ila 17.00 arası (UTC + 1 için geçerli) aşağıdaki numaradan hizmet vermektedir:

Servis numarası +49 (0) 62 66 73 0

Belirtilen saatler dışında telesekretere başka sorularınızı bırakabilirsiniz.

Müşteri hizmetleri adresi:

FIBRO GMBH

August-Läpple-Weg

DE 74855 Hassmersheim

info@fibro.de

www.fibro.de adresinde dünya çapındaki tüm FIBRO temsilcilikleri bulunabilir.

9 KORUYUCU BAKIM

9.1 Önemli güvenlik uyarıları

Bu bölümde açıklanan çalışmalar, ancak bölüm 2 "Güvenlik" sayfa 9 ve mevcut bölümdeki güvenlik uyarıları ile uyarılar okunduğunda yapılabilir.

Bölüm 2 "Güvenlik" sayfa 9 tüm ürün için genel güvenlik bilgileri, ürünün güvenliğe uygun donanımı hakkında bilgiler, gerekli personel niteliği ve tüm ürünü ilgilendiren uyarılar içerir.

Bu bölümdeki güvenlik uyarıları, genel güvenlik bilgilerini tamamlar ve yalnızca bu bölüm için geçerlidir.

Bu bölümdeki uyarılar, yalnızca bu bölümle ilgili olan tehlikelere karşı uyarır.



UYARI!

Yetkisiz personel

Yalnızca bu kılavuzda açıklanan koruyucu bakım çalışmaları işletmecinin personeli tarafından gerçekleştirilebilir.

- ▶ Bu personelin gerçekleştirilecek çalışmalar için eğitilmiş ve yetkilendirilmiş olması gerekmektedir.
- ▶ Diğer tüm çalışma ve tamiratlar, yalnızca FIBRO personeli tarafından gerçekleştirilebilir.
- ▶ Yetkisiz personelin görevlendirilmesi durumunda hatalı kullanım nedeniyle yaralanmalar söz konusu olabilir.



UYARI!

Yanlış yedek parça kullanımı

Yanlış yedek parçaların veya işletim malzemelerinin kullanılması, müteakip hasarlara neden olabilir.

- ▶ Yalnızca yedek parça listemizdeki yedek parçalar veya tarafımızca onaylanan yedek parçalar kullanılabilir.
- ▶ Münferit bileşenler birbiriyle değiştirilmemelidir. Sonradan değişiklik yapılamaz.
- ▶ Yalnızca belirtilen işletim malzemeleri kullanılabilir.
- ▶ Kendinden kilitli cıvatalar ve somunlar her zaman yenilenmelidir.
- ▶ Belirtilen tüm cıvata sıkma torklarına kesinlikle uyulmalıdır.
- ▶ Talimatlara uyulmamasının bir sonucu olarak yaralanmalar söz konusu olabilir.

9.2 Koruyucu bakım çalışmaları

Koruyucu bakım çalışmaları aşağıdaki işlemleri içerir:

- Denetim
- Temizlik
- Bakım
- Tamirat

9.3 Denetim

Ürünün kontrolü

| | |
|-------------|-----------------|
| Yetenek: | Teknik personel |
| Görev türü: | Kontrol |
| Aralık: | her gün |

1. Hasar bakımından görsel kontrol.
2. Sabitleme kontrolü.

9.4 Temizlik

Ürünün temizlenmesi

| | |
|-------------|------------------------|
| Yetenek: | Talimat almış personel |
| Görev türü: | Temizlik |
| Aralık: | gerekirse |

Kullanıcı, kirlenme derecesine bağlı olarak belirtilen temizleme aralığını uzatabilir veya kısaltabilir. Temizlik zamanı şu faktörlere bağlıdır:

- ✓ Günlük işletim zamanı
 - ✓ Üretim koşulları
 - ✓ Kullanılan ortam
1. Ürünü kir bakımından kontrol edin.
 2. Gerekirse ürünü temizleyin.
 - a) Tozu çektirin.
 - b) Ürünü yumuşak bir bezle dikkatle silin.

NOT

- ▶ Temizlik için basınçlı hava kullanmayın.
- ▶ Keskin çözültü ya da yağ çözücü kullanmayın.

Gıda ve ilaç endüstrisinde kullanım



Ürün temaslı tüm parçaların temizliği, temizlik aralıklarının belirlenmesi ve temizlik maddelerinin seçimi işletmecinin hijyen gereksinimlerine göre yapılmalıdır. Temizlik maddeleri, kullanılan malzeme ile uyumlu olmalıdır. Deney değerlerine uygun olarak hazırlanmış, ürüne özgü temizlik di-
rektifleri işletmeci tarafından oluşturulmalıdır. Geçerli olan ilgili yasal düzenlemelere riayet edilmelidir.

Temizlik yalnızca talimat almış personel tarafından yapılabilir.

Uygun temizlik aralıklarına uyulması işletmecinin sorumluluğundadır. Islak yapılan temizlik için aşağıdakiler dikkate alınmalıdır:

- Elektrikli ve elektronik kurulumun tüm parçaları ıslaklık ve nemden korunmalıdır.
- Su veya buhar jeti hiçbir zaman elektrikli tertibatlara doğrudan püskürtmemelidir.

İş ekipmanları

Makinenin yüzeyleri uygun nemli veya kuru iş ekipmanları ile silinir.

NOT

Yüzeyler uygun olmayan iş ekipmanlarından veya temizlik bezin içinde bulunan harici parçacıklardan hasar görmemeli veya çizilmemelidir.

- Kuru yapılan temizlik için aşağıdakileri öneriyoruz:
 - Doğal veya plastik kıllı fırçalar
 - Doğal ve sentetik liften üretilmiş tekstil malzemesi
 - Aşındırıcı parçalar içermeyen fiber keçeler
- Islak temizlik için aşağıdakileri öneriyoruz:
 - Su ve fırça

9.5 Bakım

Yağ değişimi

| | |
|-------------|---------------------------|
| Yetenek: | Eğitimli personel |
| Görev türü: | Bakım |
| Aralık: | 3 / 15.000 Yıl ya da saat |

Gerekli alet ve işletim maddesi:

- ✘ Alet: bkz. bölüm 5 "Montaj", sayfa 19.
- ✘ Yağlama maddesi: ISO 68 NSF-H1
- ✘ CLEAN LINE MINI yağlama maddesi miktarı: 0,15 litre
- ✘ CLEAN LINE COMPACT yağlama maddesi miktarı: 0,16 litre
- ✘ CLEAN LINE MAX yağlama maddesi miktarı: 0,30 litre

1. Montaj parçalarını sökün.
2. Bağlantı kablosunun başlıklı somununu çözün ve kabloyu çekin.
3. Elektrikli taşıyıcıyı sökün ve dikkatle silin.
4. Yağ kapağını sökün.
5. Elektrikli taşıyıcıyı döndürün ve yağın en az 30 dakika boyunca uygun bir kaba akmasını sağlayın.
6. Elektrikli taşıyıcıyı takın.
7. Yeni yağ doldurun.
8. Yağ kapağını takın.
9. Bağlantı kablosunun soketini takın ve başlıklı somunu sıkın.
10. Montaj parçalarını monte edin.
11. Tekrar işleme almadan önce elektrikli taşıyıcıyı 2 saat dinlendirin. Çıkan yağ basıncı nedeniyle sızıntı tehlikesi vardır.

9.6 Tamirat

İşletmeci tarafından tamirat yapılmamalıdır. Tamirat gerekirse FIBRO GMBH müşteri hizmetlerine bilgi verilmelidir.

İletişim bilgileri için bkz. bölüm 8.2 "Müşteri hizmetleri", sayfa 28.

10 SÖKME VE İMHA

NOT**Yapı gruplarına uygun biçimde imha edin!**

Yapı gruplarının uygun biçimde imha edilmemesi, çevre hasarlarına neden olabilir ve bunun cezai sonuçları olabilir.

- ▶ Yapı grupları, her durumda geçerli yerel ve bölgesel yasalara ve düzenlemelere göre imha edilmelidir.
- ▶ Yardımcı işletim maddelerinin çevreye zarar vermeden imha edilmesine dikkat edilmelidir.
- ▶ Uygun atık geri dönüşümü ve bertarafı için yerel düzenlemelere uyulmalıdır.

11 SERVIS VE YEDEK PARÇALAR

11.1 Servis

Müşteri hizmetlerimiz pazartesi - cuma günleri 07.00 ila 17.00 arası (UTC + 1 için geçerli) aşağıdaki numaradan hizmet vermektedir:

Servis numarası +49 (0) 62 66 73 0

Belirtilen saatler dışında telesekretere başka sorularınızı bırakabilirsiniz.

Yazılı sorularınız için:

FIBRO GMBH

August-Läpple-Weg

DE 74855 Hassmersheim

info@fibro.de

www.fibro.de adresinde dünya çapındaki tüm FIBRO temsilcilikleri bulunabilir.

11.2 Yedek parça siparişi

Yedek parça sipariş ederken lütfen şunları bildirin:

- Ad, adres, gönderi adresi
- Makinenin tam adı Tip levhası uyarınca seri numarası (bkz. bölüm 3.3.1 "Tip levhası", sayfa 17)
- Yedek parçanın tam adı
 - Gerekirse numune, fotoğraf ya da çizim ekleyin
- Gerekli yedek parça sayısı

Yedek parça siparişiniz için:

FIBRO GMBH

August-Läpple-Weg

DE 74855 Hassmersheim

info@fibro.de

www.fibro.de adresinde dünya çapındaki tüm FIBRO temsilcilikleri bulunabilir.

Yedek parça teslim edildikten sonra:

- Teslim edilen parçaların sayısı, doğruluk ve durumunu kontrol edin
- Hataları derhal bildirin

Taşıma hasarından kaynaklanan değiştirme talepleri derhal bize bildirilmelidir.

11.3 Yedek parçalar

Yedek parçalar, FIBRO GMBH tarafından belirlenen teknik taleplere uygun olmalıdır. FIBRO GMBH firmasından orijinal yedek parça siparişi bu taleplerin yerine getirilmesini sağlar. Orijinal parçaların kullanılmamasından kaynaklanan hasarlar için FIBRO GMBH sorumluluk üstlenmez.

| Ürün numarası | Ad | Taşıyıcı için kullanılacaktır |
|---------------------|-----------------------|-------------------------------|
| 2299.61.12100.00.01 | Yağ kapağı | Clean Line 2299.61.12100.00 |
| 2299.61.14100.00.01 | Yağ kapağı | Clean Line 2299.61.14100.00 |
| 2299.61.18100.00.01 | Yağ kapağı | Clean Line 2299.61.18100.00 |
| 2299.61.12100.00.02 | Motor kapağı | Clean Line 2299.61.12100.00 |
| 2299.61.14100.00.02 | Motor kapağı | Clean Line 2299.61.14100.00 |
| 2299.61.18100.00.02 | Motor kapağı | Clean Line 2299.61.18100.00 |
| 2299.61.12100.00.03 | Kızak | Clean Line 2299.61.12100.00 |
| 2299.61.14100.00.03 | Kızak | Clean Line 2299.61.14100.00 |
| 2299.61.18100.00.03 | Kızak | Clean Line 2299.61.18100.00 |
| 2299.61.12100.00.04 | Dayanak diski seti | Clean Line 2299.61.12100.00 |
| 2299.61.14100.00.04 | Dayanak diski seti | Clean Line 2299.61.14100.00 |
| 2299.61.18100.00.04 | Dayanak diski seti | Clean Line 2299.61.18100.00 |
| 2299.61.12100.00.05 | Sönümlleme diski seti | Clean Line 2299.61.12100.00 |
| 2299.61.14100.00.05 | Sönümlleme diski seti | Clean Line 2299.61.14100.00 |
| 2299.61.18100.00.05 | Sönümlleme diski seti | Clean Line 2299.61.18100.00 |
| 2299.61.12100.00.07 | Plastik yağ kapağı | Clean Line 2299.61.12100.00 |
| 2299.61.14100.00.07 | Plastik yağ kapağı | Clean Line 2299.61.14100.00 |
| 2299.61.18100.00.07 | Plastik yağ kapağı | Clean Line 2299.61.18100.00 |

12 DIZINLER

12.1 Üçüncü taraf ürünleri

Üründe üçüncü taraf firmalara ait bileşen yoktur.

12.2 Şekil dizini

| | | |
|----------|--|----|
| Şek. 3-1 | Elektrikli taşıyıcı bileşenleri | 12 |
| Şek. 3-2 | Elektrikli taşıyıcı CLEAN LINE MINI boyutları | 14 |
| Şek. 3-3 | Elektrikli taşıyıcı CLEAN LINE COMPACT boyutları | 15 |
| Şek. 3-4 | Elektrikli taşıyıcı CLEAN LINE MAX boyutları | 16 |
| Şek. 3-5 | Tip levhası | 17 |
| Şek. 5-1 | Besleme hızını ayarlama | 21 |
| Şek. 5-2 | Montaj aleti | 22 |
| Şek. 5-3 | Standart oluk sabitleyici montaj seti | 22 |
| Şek. 5-4 | Elektrikli taşıyıcı montajı | 23 |
| Şek. 5-5 | Münferit oluk montajı | 24 |
| Şek. 5-6 | Oluk destekleri | 25 |

12.3 Tablo dizini

| | | |
|----------|---|----|
| Tab. 2-1 | Personelin niteliği | 9 |
| Tab. 3-1 | Elektrikli taşıyıcı CLEAN LINE MINI teknik veriler | 14 |
| Tab. 3-2 | Elektrikli taşıyıcı CLEAN LINE COMPACT teknik veriler | 15 |
| Tab. 3-3 | Elektrikli taşıyıcı CLEAN LINE MAX teknik veriler | 16 |

13 EK

13.1 Montaj beyanı

2006/42/AT sayılı direktif kapsamına giren tamamlanmamış her makine, bu direktif uyarınca bir montaj beyanı ile birlikte verilir.

FIBRO GMBH, montaj beyanında bu direktifin hangi temel taleplerinin söz konusu olduğunu ve bunların karşılandığını beyan eder.

Montaj beyanında, bunun dışında uygulanan diğer direktifler ve uyulan geçerli standartlar belirtilir.

Montaj beyanının içeriği ve uygulanan direktifler ile uyulan geçerli uyumlaştırılmış standartlar için sonraki sayfaya bakın.



FIBRO

2006/42/AT Direktifi Kapsamında Tamamlanmamış
Makinenin Montajı için Beyan

Üretici

FIBRO GMBH

August-Läpple-Weg

DE 74855 Hassmersheim

İşbu beyan ile, tamamlanmamış makine için

| | |
|--------------------|---|
| Ürün açıklaması | Elektrikli taşıyıcı |
| Tip açıklaması | CLEAN LINE |
| Ürün numarası | 2299.61.12100.00 / 2299.61.14100.00 / 2299.61.18100.00 |
| Öngörülen kullanım | Katı malzemelerin endüstriyel proses taşınması Gıda ve ilaç endüstrilerinde kullanın |

2006/42/AT sayılı Direktif Ek 1 (Makine Direktifi) altında yer alan temel gerekliliklerin söz konusu olduğunu ve bunlara uyulduğunu beyan eder: 1.1.2 / 1.1.3 / 1.1.5 / 1.5.1 / 1.5.4 / 1.5.7 / 1.7.2 / 1.7.3

Tamamlanmamış makine, ancak makinenin tamamlanmamış makine olarak monte edildiği durumda 2006/42/AT Direktifine uygun olduğu tespit edildiğinde işleme alınabilir.

FIBRO GMBH tarafından piyasaya sürülen ürünün belirli bileşenleri için, tasarım ve yapım aşamasında aşağıdaki diğer geçerli direktiflerin ilgili gereklilikleri de karşılanmıştır:

--- Geçerli diğer direktiflerden hiçbir gereklilik belirlenmemiştir.

Belirtilen direktiflerde talep edilen geçerli hükümlerin uygun biçimde uygulanması için aşağıdaki geçerli uyumlaştırılmış standart(lar), Madde 7 Fıkra 2 ve/veya teknik şartname(ler) uyarınca uygulanmıştır:

| | |
|----------------------|--|
| EN ISO 12100:2010-11 | Makinelerin Güvenliği - Genel Tasarım İlkeleri - Risk Değerlendirmesi ve Risklerin Azaltılması |
| EN 60204-1:2018 | Makinelerin Güvenliği - Makinelerin Elektrik Donanımı - Kısım 1: Genel Gereklilikler |
| EN 619:2011 | Sürekli Konveyör ve Sistemler - Parça Ürünler için Mekanik Konveyör Tertibatlarındaki Güvenlik ve EMC Gereklilikleri |

Ek VII Kısım B uyarınca özel teknik belgeler hazırlanmıştır. Gerekçeli talep üzerine özel belgeleri ulusal makamlara elektronik ortamda iletmeyi taahhüt ederiz.

İlgili teknik belgeleri hazırlamaktan sorumlu kişi:

FIBRO GMBH, Wendelin Leist, August-Läpple-Weg, DE 74855 Hassmersheim

DE 74855 Hassmersheim

Tarih:

Vekaleten: Frank Oberhardt

Adına: Wendelin Leist

Ürün yönetimi müdürü

Ürün yönetimi departmanı

2.7829.00.0920.0200000

13.3 Bakım Programı

| Aralık [Yıl ya da saat] | Yetenek | Görev |
|-------------------------|-------------------|----------------|
| 3 / 15.000 | Eğitimli personel | "Yağ değişimi" |

| her gün | her hafta | her ayda bir | üç ayda bir | altı ayda bir | her yıl | gerekirse | Görev |
|---------|-----------|--------------|-------------|---------------|---------|-----------|-----------------------|
| x | | | | | | | "Ürünün kontrolü" |
| | | | | | | x | "Ürünün temizlenmesi" |

14 İNDEKS

Numerics

2006/42/AT sayılı direktif 36

A

ağırlık 14 15 16

alanlar

patlama tehlikesi olan 6

aletler 10

ambalaj malzemeleri 18

aşırı yük koruması 14 15 16

ATEX 5

B

bağlantı

elektrikli 14 15 16

bağlantı burcu 13

bağlantı kablosu 13

başlatma / durdurma 14 15 16

belgeler

teknik 37

besleme hızı 14 15 16 21

düşürülmüş 5 24

boyutlar 14 15 16

C

cıvatalar

sıkma yöntemi 17

ürün sınıfı 17

D

değişiklikler

teknik 6

depo sıcaklığı 18

direktifler

temizlik direktifi 30

direktifler

diğer 36

diskler

kendinden yapışkan 24

diş emniyeti 24

dokümanlar

birlikte geçerli 6

E

enerji çıkışı 14 15 16

G

Gıda endüstrisi 5

gürültü emisyonu 14 15 16

güvenlik tertibatları 9

güvenlik uyarıları 8

H

hasar

ambalajda 18

içeriğinde 18

hava nemi

maksimum 18

havşa açma 24

hijyen gereksinimleri 30

İ

iade 18

İlaç endüstrisi 5

K

kaldırma uzunluğu 14 15 16

kişi

sorumlu 37

koruma sınıfı 14 15 16

Kullanım

amacına uygun 5

kullanım

amacına uygun 6 6 26 27

hedeflenen 5

kullanım koşulları 5

kullanım ömrü

işletim saati 5

kumanda ünitesi 13 14 15 16

Kurma 5

M

modeller

tedarik edilebilir 12

montaj aleti 20

montaj beyanı 36

montaj delikleri

havşa açma 20

motor koruması 14 15 16

O

oluk ağırlığı

maksimum 14 15 16

oluklu rampa 5 24

P

personel

eğitilmiş 9 9

nitelik 9 11

talimat almış 9

teknik personel 9

piyasaya süren kişi 27

S

Sıcaklık aralığı

Depolama 5

sıcaklık aralığı

işletim 5

sıkma torku

cıvatalar 17

sinyal kablosu 13

standart

uyumlaştırılmış 36 37

T

tamirat 18
taşıma ağırlığı
maksimum 14 15 16
taşıma hasarları 18
taşıyıcı elektrikli
bileşenler 12
tehlike levhası 10
tehlikeler
olası 8
teknik belgeler
özel 37
telif hakkı 2

U

uyarı çubukları 8
uyarı sistemi 14 15 16
uyarı sözcüğü 8

Y

yağ kapağı 21 31
metal 23
plastik 23
yağlama maddesi 31
yağlama maddesi miktarı 31
yanlış kullanım 6
yapı grupları 32
yaralanmalar
önleme 8

Daha fazla bilgi için

<https://www.fibro.de/normalien/downloads/pdf-downloads/peripherie/>



FIBRO GMBH

İş Alanı Standart Kalıp Elemanları
August-Läpple-Weg
74855 Hassmersheim
Germany
T +49 6266 73-0
info@fibro.de
www.fibro.com

THE LÄPPLE GROUP

LÄPPLE AUTOMOTIVE
FIBRO
FIBRO LÄPPLE TECHNOLOGY
LÄPPLE AUS- UND WEITERBILDUNG