

## MONTAJ VE İŞLETİM KILAVUZU

# ELEKTRIKLI TAŞIYICI BLACK LINE

2299.60.10100.00 / 2299.60.12100.00 / 2299.60.14100.00 /  
2299.60.18100.00



Belge: Montaj ve işletim kılavuzu

Ürün no.: 2.7826.02.0723.0200000

Dil:



Almanca olarak, bu belge üreticinin resmi AB dilindeki orijinal versiyondur ve Alman ulusal bayrağıyla işaretlenmiştir.

Bu belge, orijinal versiyonun kullanıldığı ülkenin resmi dilinin tercümesidir ve kullanıldığı ülkenin ulusal bayrağıyla işaretlenmiştir.

Aşağıdaki metinde bu belge kılavuz olarak anılacaktır.

Başlık sayfası dahil bu kılavuzun sayfa numarası: 56

Bu kılavuz, şu ürün için geçerlidir:

2299.60.10100.00 / 2299.60.12100.00 / 2299.60.14100.00 / 2299.60.18100.00

Elektrikli taşıyıcı BLACK LINE

Kılavuz üreticisi:

FIBRO GMBH

August-Läpple-Weg

74855 Hassmersheim, Germany

Telefon: +49 (0) 62 66 73 0

Faks: +49 (0) 62 66 73 237

E-posta: info@fibro.de

İnternet: www.fibro.de

© Bu kılavuzdaki tüm haklar, kılavuzu düzenleyenin telif hakkına girer.

Kılavuz, FIBRO GMBH firmasının yazılı izni olmadan ne bütün olarak ne de nüshalar halinde kopyalanamaz ve çoğaltılamaz.

Kılavuz, yalnızca açıklanan Makine işletmecisi için tasarlanmıştır ve bu nedenle rakipler dahil olmak üzere yetkisiz üçüncü taraflara verilmemelidir.

## İçindekiler

<b>1</b>	<b>Giriş</b>	<b>5</b>
1.1	Tanım	5
1.2	Amacına uygun kullanım	5
1.3	Uygulama sınırları	5
1.4	Öngörülebilir hatalı kullanım	6
1.5	Garanti	6
1.6	Kılavuz	6
1.6.1	Hedef grup	6
1.6.2	Açıklamalar	7
1.6.3	Şekiller	7
1.6.4	Güvenlik uyarıları	8
1.6.5	Genel bilgiler	8
<b>2</b>	<b>Güvenlik</b>	<b>9</b>
2.1	Güvenlik bilgileri	9
2.1.1	Üreticinin özen gösterme yükümlülüğü	9
2.1.2	Personelin niteliği	9
2.1.3	Personelden beklenenler	10
2.2	Artık riskler	11
<b>3</b>	<b>Ürün açıklaması</b>	<b>12</b>
3.1	Sistem yapısı ve donanım	12
3.2	Fonksiyon	13
3.3	Teknik veriler	14
3.3.1	Tip levhası	18
3.3.2	Sıkma torkları	18
<b>4</b>	<b>Taşıma</b>	<b>19</b>
4.1	Taşıma hasarları	19
4.2	Ara depolama	19
4.3	İade	19
4.4	Ambalaj malzemelerinin imhası	19
<b>5</b>	<b>Montaj</b>	<b>20</b>
5.1	Önemli güvenlik uyarıları	20
5.2	Montaj hazırlığı	21
5.3	Montaj malzemesi	23
5.4	Elektrikli taşıyıcı montajı	32
5.5	Münferit oluk montajı	33
5.6	Profil giriş montajı	34
5.7	Profil girişe oluk monte etme	36
5.8	Oluk desteği	39
<b>6</b>	<b>İşletime alma</b>	<b>40</b>
<b>7</b>	<b>İşletim</b>	<b>41</b>
7.1	Kullanım	41

<b>8</b>	<b>Arızalar</b>	<b>42</b>
8.1	Önemli güvenlik uyarıları	42
8.2	Müşteri hizmetleri	42
<b>9</b>	<b>Koruyucu bakım</b>	<b>43</b>
9.1	Önemli güvenlik uyarıları	43
9.2	Koruyucu bakım çalışmaları	43
9.3	Denetim	44
9.4	Temizlik	44
9.5	Bakım	45
9.6	Tamirat	45
<b>10</b>	<b>Sökme ve imha</b>	<b>46</b>
<b>11</b>	<b>Servis ve yedek parçalar</b>	<b>47</b>
11.1	Servis	47
11.2	Yedek parça siparişi	47
11.3	Yedek parçalar	48
<b>12</b>	<b>Dizinler</b>	<b>49</b>
12.1	Üçüncü taraf ürünleri	49
12.2	Şekil dizini	49
12.3	Tablo dizini	49
<b>13</b>	<b>Ek</b>	<b>50</b>
13.1	Montaj beyanı	50
13.2	Kişisel notlar	52
13.3	Bakım Programı	53
<b>14</b>	<b>İndeks</b>	<b>54</b>

# 1 GİRİŞ

## 1.1 Tanım

Ürün Elektrikli taşıyıcı BLACK LINE 2006/42/AT sayılı Avrupa yönergesi Madde 1g ve 2g uyarınca tamamlanmamış bir makinedir.

## 1.2 Amacına uygun kullanım

Ürünün sistemlere, makinelere veya diğer tamamlanmamış makine veya ekipmanlara kurulması veya bunlarla birlikte monte edilmesi amaçlanmıştır.

FIBRO GMBH ürünün hedeflenen kullanımı üzerinde bir etkiye sahip değildir.

Kullanım, yalnızca tanımlı sınırlarla yapılabilir.

Ürünün kurulduğu montaj için gerekli güvenlik sağlanıncaya ve ürünün çalıştırıldığı ülkenin yasalarına ve yönergelerine uygunluğu sağlanıncaya ve teyit edilene kadar ürünün işleme alınması yasaktır.

Operatör, tüm ünitenin çalışması için koruyucu cihazlardan sorumludur.

Amacına uygun kullanıma şunlar da dahildir:

- Bu kılavuzun okunması.
- Kılavuzda yer alan güvenlik bilgilerine uyulması.
- Geçerli belgelere uyulması.
- Koruyucu bakım talimatlarına uyulması.

## 1.3 Uygulama sınırları

Kullanım koşulları	Ürün, endüstriyel kullanım için tasarlanmıştır ve özel kullanım için uygun değildir.
Kurma	Ürün, genel olarak yalnızca yatay vaziyette hareket ettirilebilir, monte edilebilir, depolanabilir ve işletilebilir. Taşıma yönündeki oluklu rampa 8° değerini aşmamalıdır. Eğimli bir oluk besleme hızını %50'ye kadar düşürebilir.
Kullanım ömrü	Ürünün kullanım ömrü 15.000 işletim saatidir.
Sıcaklık aralığı İşletim	İşletim için izin verilen sıcaklık aralığı: -20 °C...+100 °C.
ATEX	Ürün, patlayıcı ortam, gaz ya da ışınların olduğu yerlerde kullanıma uygun değildir.

### **Hedeflenen kullanım**

Ürünün hedeflenen kullanımı:

- Katı malzemelerin endüstriyel proses taşıması

## 1.4 Öngörülebilir hatalı kullanım

Ürünün amacına uygun kullanımın dışında kalan her kullanımı, yanlış kullanımdır ve yasaktır. Ürün yüklenme sınırlarının üzerinde kullanılamaz.

Hatalı kullanım olarak özellikle şunlar geçerlidir:

- İzin verilen teknik verilerin dışında işletim (bkz. bölüm 3.3 "Teknik veriler", sayfa 14).
- Patlama tehlikesi olan alanlarda kullanım.
- Dikey kurulumda kullanım.
- Su altında kullanım.

## 1.5 Garanti

Garanti sözleşmeye göre düzenlenir (bkz. genel iş koşulları, sipariş onayı veya sözleşme).

## 1.6 Kılavuz

Bu kılavuz, ürünün kullanımını açıklar ve amacına uygun kullanımına ilişkin önemli bilgiler içerir. Bu kılavuzun bir nüshası her zaman ürünün kullanıldığı yerde muhafaza edilmeli ve ürün üzerinde ya da ürünle birlikte çalışma yetkisi olan herkes tarafından okunmalı, anlaşılmalı ve kullanılmalıdır.

Ayrı bölümlerdeki güvenlik bilgilerine uyulmalıdır.

Bu kılavuz ve birlikte geçerli olan dokümanlar otomatik değişiklik hizmetine tabi değildir.

Teknik gelişmeler nedeniyle bu talimatlarda verilen veri ve resimlerde değişiklik yapma hakkını saklı tutuyoruz.

FIBRO GMBH firmasından güncel baskı talep edilebilir.



Bu talimatlar, ürünün tüm hizmet ömrü boyunca saklanmalıdır. Bu talimatların bir kopyası, doğrudan ürünün yanında kullanıcıya sunulmalı ve ürünü kullanmadan önce dikkatlice okunmalıdır.

Eksik kılavuz tamamlanmalıdır. Okunaksız sayfalar değiştirilmelidir.

### 1.6.1 Hedef grup

Bu kılavuzun hedef grupları

- Teknik personel
- Eğitimli personel
- Talimat almış personel

Personelin görev alanları ve gerekli niteliği bölüm 2.1.2 "Personelin niteliği", sayfa 9 altında tanımlanmıştır.

## 1.6.2 Açıklamalar

Bu kılavuzda, içeriği netleştirmek için aşağıdaki anlamlara sahip karakterler, semboller ve kısaltmalar kullanılmıştır:

- 1) Bir sıralamanın ilk seviyesini belirtir
  - a) Bir sıralamanın ikinci seviyesini belirtir
- Bir listenin ilk seviyesini belirtir
  - Bir listenin ikinci seviyesini belirtir
- ✓ Talimatların uygulanabilmesi için karşılanması gereken gereklilikler hakkında bilgi içerir.
- ✘ Koruyucu bakım çalışması yapmak için gerekli olan aletler, işletim malzemeleri veya yardımcı malzemeler hakkında bilgi içerir.



Bir metnin önündeki kitap sembolü, geçerli bir belgeye veya bu kılavuzun başka bir bölümüne referanstır. Bu belgenin veya bölümün içeriğine uyulmalıdır.



Bir metnin önündeki bilgi sembolü, tamamlayıcı bir bilgiyi ya da önemli bir uygulama ipucunu belirtir.

## 1.6.3 Şekiller

Bu kılavuzdaki şekiller örnek niteliğindedir. Bir şekil ile gerçek koşullar arasında Makine farklılıkları olabilir.

FIBRO GMBH firmasının çizimleri ve üçüncü taraf firmalara ait ürünler hakkında bilgiler bağlayıcıdır.

### 1.6.4 Güvenlik uyarıları

Bu kılavuz, yaralanmaları önlemek için olası tehlikelerin farkında olunması ve dikkat edilmesi gereken önemli güvenlik uyarıları içerir.

İlgili metin şunları açıklar:

- Tehlike türü
- Tehlike kaynağı
- Yaralanmaların önlenmesi için seçenekler
- Uyarıların dikkate alınmamasının olası sonuçları

Güvenlik uyarıları, uyarı üçgeni ile renkli bir uyarı çubuğu ile ve uyarı sözcüğü ile ön plana çıkarılır.

Uyarı çubuklarının anlamı şudur:



**TEHLİKE!**

**Kırmızı uyarı çubuklu bir güvenlik uyarısı ve TEHLİKE uyarı sözcüğü, önlenmediği takdirde ölüm veya ciddi yaralanmayla sonuçlanacak yüksek düzeyde risk içeren bir tehlikeyi belirtir.**



**UYARI!**

**Turuncu uyarı çubuklu bir güvenlik uyarısı ve UYARI uyarı sözcüğü, önlenmediği takdirde ölüm veya ciddi yaralanmayla sonuçlanabilecek orta düzeyde risk içeren bir tehlikeyi belirtir.**



**DİKKAT!**

**Sarı uyarı çubuklu bir güvenlik uyarısı ve DİKKAT uyarı sözcüğü, önlenmediği takdirde küçük veya orta dereceli yaralanmalarla sonuçlanabilecek düşük düzeyde risk içeren bir tehlikeyi belirtir.**

### 1.6.5 Genel bilgiler

Güvenlik uyarılarına ek olarak, bu kılavuz, maddi hasarı önlemek için dikkate alınması gereken bilgiler içerir.

İlgili metin şunları açıklar:

- Maddi hasarın olası nedeni
- Maddi hasarın önlenmesi için seçenekler

Olası maddi hasarlar hakkında bilgiler, **DİKKAT** uyarı sözcüğü içeren mavi bir uyarı çubuğu ile gösterilir.

**NOT**

**Maddi hasarın önlenmesi hakkında bilgiler, olası yaralanmalar ile ilgili değildir.**



Bu kılavuz, ayrıca kullanıma ilişkin genel bilgiler içerir.

Kullanıma ilişkin genel bilgiler ve belirli uygulamalarla ilgili ipuçları mavi bir bilgi sembolüyle vurgulanmıştır.



## 2 GÜVENLİK

### 2.1 Güvenlik bilgileri

#### 2.1.1 Üreticinin özen gösterme yükümlülüğü

Bu ürün FIBRO GMBH tarafından son teknolojiye göre imal edilmiş ve monte edilmiştir. Güvenlik ve sağlık korumasını sürdürme gereksinimleri karşılanmıştır.

Ancak bu güvenlik, çalışmada gerekli tüm tedbirler alınırsa sağlanabilir. Üretici, bu önlemleri planlamalı ve bunların uygulanmasını kontrol etmelidir.

Üretici,

- ürünün yalnızca kusursuz, çalışır vaziyette kullanıma sunulmasını ve gerekli tüm mekanik ve elektrikli güvenlik tertibatlarının mevcut olmasını sağlamalıdır.

#### 2.1.2 Personelin niteliği

Belirli görev alanları için personelin özel bir niteliğe sahip olması gerekir.

Özellikle, ilk yardım önlemleri ve yerel kurtarma tertibatları hakkında bilgi sahibi olunmalıdır.

Elektrik donanımı	Elektronik alanından teknik personel (IEC 364 standardındaki uzman tanımına uygun olarak)
Taşıma	Eğitimli personel
Montaj	Eğitimli personel
Denetimler	Talimat almış personel
Temizlik	Talimat almış personel
Bakım	Eğitimli personel
Onarım	Teknik personel
Arıza giderme	Eğitimli personel
İşletim dışı bırakma	Teknik personel
Sökme	Teknik personel

Tab. 2-1 Personelin niteliği

Teknik personel, eğitimleri, deneyimleri ve aldıkları talimatların yanı sıra ilgili standartlar, yönetmelikler, kaza önleme yönetmelikleri ve çalışma koşulları hakkındaki bilgilerinden dolayı gerekli faaliyetleri yerine getirebilen ve olası tehlikeleri fark edip bunları önleyebilen kişilerdir.

Eğitimli personel, üreticiden ya da işletmeciden belirli bir görev alanına yönelik eğitim almış kişilerdir. Eğitimli personel, eğitim sırasında elde edilen bilgi düzeyine karşılık gelen faaliyetleri gerçekleştirebilmektedir. Eğitimli personel, olası tehlikeleri bilmektedir ve bunları fark edip önleyebilir.

Talimat almış personel, üretici veya operatör tarafından belirli görevleri bağımsız olarak yerine getirmesi için yetkilendirilmiş kişilerdir.

### 2.1.3 Personelden beklenenler

Bu kılavuzda açıklanan ürün üzerindeki tüm eylemler için aşağıdaki güvenlik uyarılarına uyulmalıdır. Riayet edilmemesi ölüm veya ağır yaralanmalara neden olabilir.

Personel, üründe doğru çalışabilmek için gerekli eğitim ve deneyim ile gerekli aletlere sahip olmalıdır. Yanlış yapılan çalışmalar tehlikeli olabilir ve ölüme veya ağır yaralanmalara neden olabilir.

Bu kılavuzdaki ve ilgili belgelerdeki bilgiler okunup anlaşılmadıysa hiçbir çalışma yapılamaz.

FIBRO GMBH tarafından açıkça önerilmeyen bir iş ekipmanı, bir eylem, bir çalışma yöntemi veya bir çalışma tekniği kullanılırsa kullanıcı kendisinin ve başkalarının güvenliğini sağlamalıdır.

Ayrıca hedeflenen işin ürüne zarar vermemesi veya güvensiz hale getirmemesi de sağlanmalıdır.

Üründe ve ürün ile çalışan herkes aşağıdakileri yerine getirmelidir:

- Bu kılavuzu okuyup anlamış olmalıdır.
- Bu kılavuzdaki güvenlik bilgilerini ve uyarılarını ile kılavuzda yer alan talimatları dikkate almalıdır.
- Üründe takılı olan tehlike levhalarını ve levhalardaki talimatları dikkate almalıdır.
- Bu kılavuzda açıklanan uyarıları olası artık risklerden önce dikkate almalıdır.
- Ürünün bulunduğu yerde yetkisiz kişilerin bulunmamasına dikkat etmelidir.
- Kılavuza ek olarak iş güvenliği ve kaza önleme hakkında işletmeciden verilen işletim talimatlarını da dikkate almalıdır.
- Hatalı çalışma durumunda işletmeciyi ya da denetim personelini bilgilendirmelidir.
- Üründe meydana gelen ve güvenliği etkileyebilecek değişiklikleri derhal ilgili amirlere bildirmelidir.

## 2.2 Artık riskler

Yapısal ve/veya kontrol önlemleriyle tamamen ortadan kaldırılamayan tehlikeler, artık bir riski temsil eder.

Bu kılavuzda, ilgili bölümlerde ve belirli eylem adımlarından önce, bir güvenlik uyarısıyla artık risklere dikkat çekilmektedir.

Münferit güvenlik uyarılarının renkleri ve yapısı için bkz. bölüm 1.6.4 "Güvenlik uyarıları", sayfa 8.

Bölümlerdeki bilgilere ek olarak Makine ile güvenli kullanım için dikkate alınacak olan güvenlik uyarıları aşağıda özetlenmiştir.



### UYARI!

#### Patlama tehlikesi olan bir ortamın tutuşması

Ürün kaynaklı tutuşma tehlikeleri patlama tehlikesi olan bir ortamı tutuşturabilir ve patlamaya neden olabilir.

- ▶ Ürün, patlama tehlikesi olan alanlarda kullanım için uygun değildir.
- ▶ Patlama tehlikesi olan alanlarda kullanım yasaktır.
- ▶ Patlama sonucunda ağır yaralanmalar ve ölçüm söz konusu olabilir.



### UYARI!

#### Parmakların ya da ellerin sıkışması

Hareketli parçalarda ezilme tehlikesi söz konusudur.

- ▶ Hareketli ya da duran ve hareket eden parçalara temas etmeyin.
- ▶ Koruyucu eldiven giyin.
- ▶ Hareketli veya duran ve hareketli parçalara temas edilmesi parmak ya da ellerin ezilmesine neden olabilir.



### UYARI!

#### Nitelikli olmayan personel tarafından çalışma yapılamaz

Üründe ya da ürün ile yapılacak çalışmalar belirli durumlarda personelin özel bir niteliğe sahip olmasını gerektirir (bkz. bölüm 2.1.2 "Personelin niteliği", sayfa 9).

- ▶ Bu çalışmalar, sadece işletmeci tarafından yürütülecek çalışmalar için kalifiye ve yetkilendirilmiş personel tarafından gerçekleştirilebilir.
- ▶ Kalifiye olmayan veya yetkisiz personelin çalışma yapması durumunda yanlış eylemler nedeniyle yaralanmalar söz konusu olabilir.

### 3 ÜRÜN AÇIKLAMASI

#### 3.1 Sistem yapısı ve donanım

**Tedarik edilebilir modeller:**

- Elektrikli taşıyıcı BLACK LINE MINI 2299.60.18100.00
- Elektrikli taşıyıcı BLACK LINE COMPACT 2299.60.14100.00
- Elektrikli taşıyıcı BLACK LINE MAX 2299.60.12100.00
- Elektrikli taşıyıcı BLACK LINE ULTRA 2299.60.10100.00

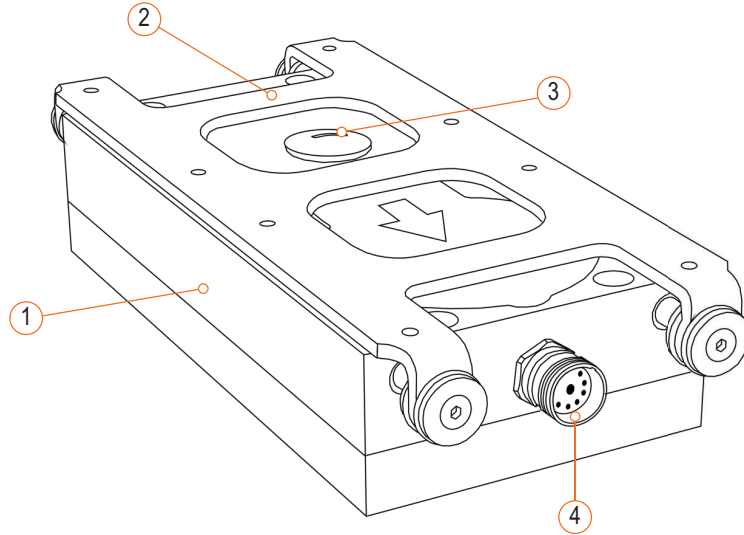
**Sistem**

Ürün şunlardan oluşur:

- Elektrikli taşıyıcı
- Sabitleme elemanları elektrikli taşıyıcı (opsiyonel montaj malzemesi)
- Sabitleme elemanları oluk (opsiyonel montaj malzemesi)
- Sabitleme elemanları profil kiriş (opsiyonel montaj malzemesi)

Opsiyonel montaj malzemesi için bkz. bölüm 5.3 "Montaj malzemesi", sayfa 23.

**Elektrikli taşıyıcı**



Şek. 3-1 Elektrikli taşıyıcı bileşenleri

- 1 Gövde
- 2 Kızak
- 3 Yağ kapağı
- 4 Bağlantı burcu

**Donanım**

Ürün, sensör kumandalı ve fırçasız bir BLDC (**B**rush**L**ess **D**irect **C**urrent) motor ile yüksek torkla çalıştırılır.

Entegre bilyalı rulman mekanizması bir yağ banyosunda çalışır ve yüksek yükler için tasarlanmıştır.

Arızalar doğrudan entegre bir hareket sensörü tarafından tanınır.

**İşletim için kumanda ünitesi**

Elektrikli taşıyıcıyı kumanda etmek için, ilgili tipe göre uyarlanmış bir kumanda ünitesi kullanılmalıdır.

Elektrikli taşıyıcı	Kumanda ünitesi
2299.60.18100.00 BLACK LINE MINI	2299.60.18100.12 BLACK LINE
2299.60.14100.00 BLACK LINE COMPACT	2299.60.14100.12 BLACK LINE
2299.60.12100.00 BLACK LINE MAX	2299.60.12100.12 BLACK LINE
2299.60.10100.00 BLACK LINE ULTRA	2299.60.10100.13 BLACK LINE



FIBRO GMBH durumunda bu kumanda ünitesi, bağlantı kablosu ile birlikte bağlantı burcuna ve sinyal kablosu ile harici tertibatlarla veri alışverişi için kullanılır.

## 3.2 Fonksiyon

Ürüne monte edilen oluk ya da oluk kombinasyonu, ilk olarak yavaşça öne hareket eder ve böylece malzemeyi oluğa taşır.

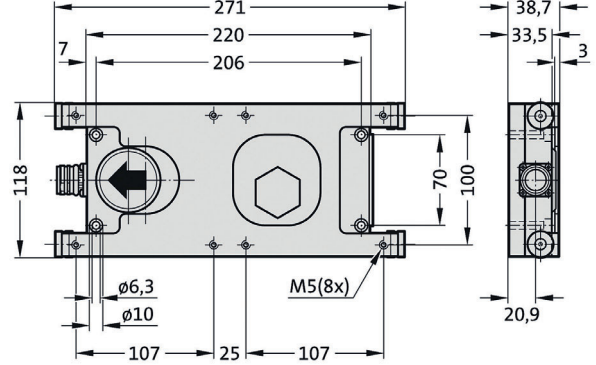
İleri doğru hareket ettikten sonra, malzemeyi hareket ettirmeyen hızlı bir geri hareket yapılır.

Böylece malzeme nazikçe ve hafifçe ileri itilir.

### 3.3 Teknik veriler

#### Elektrikli taşıyıcı BLACK LINE MINI

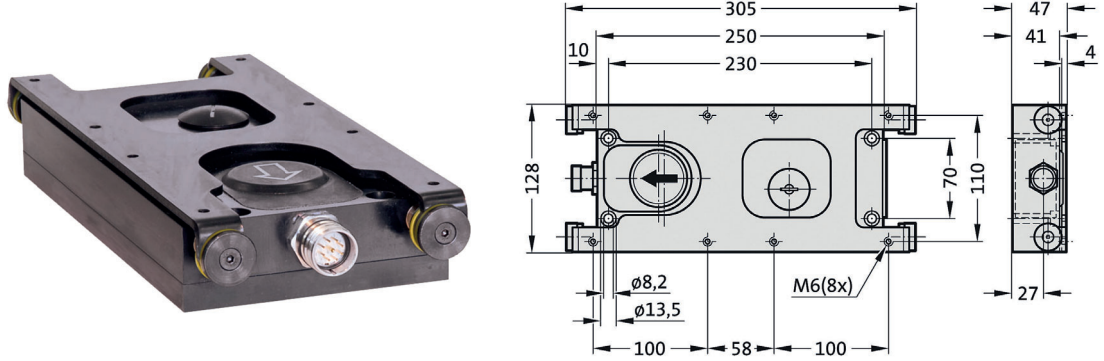
Ürün numarası: 2299.60.18100.00



Şek. 3-2 Elektrikli taşıyıcı BLACK LINE MINI boyutları

Ad	Birim	Değer
Maksimum taşıma ağırlığı (oluksuz)	[kg]	10
Maksimum oluk ağırlığı	[kg]	4
Kaldırma uzunluğu	[mm]	20
Besleme hızı (mekanik ayarlanabilir)	[m/dak]	4...8
Uyarı sistemi (hareket sensörü)	--	entegre
Başlatma / durdurma	--	PLC üzerinden kumanda edilebilir
Motor ve aşırı yük koruması	--	entegre
Gürültü emisyonu	[dB (A)]	60
Enerji çıkışı	[kW]	0,05
Elektrik bağlantısı, kumanda ünitesi	--	M23
Koruma sınıfı	--	IP62
Boyutlar (uzunluk x genişlik x yükseklik)	[mm]	271 x 118 x 38
Ağırlık	[kg]	2,65

Tab. 3-1 Elektrikli taşıyıcı BLACK LINE MINI teknik veriler

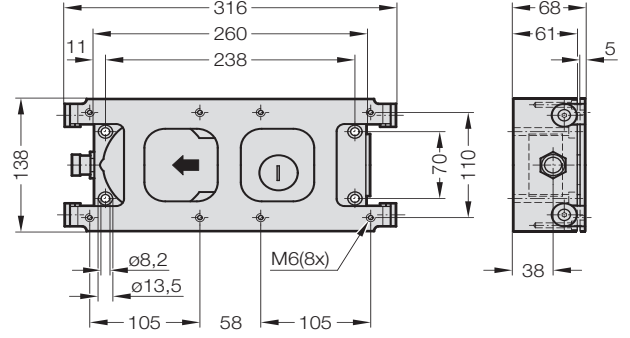
**Elektrikli taşıyıcı BLACK LINE COMPACT**
**Ürün numarası: 2299.60.14100.00**

**Şek. 3-3 Elektrikli taşıyıcı BLACK LINE COMPACT boyutları**

Ad	Birim	Değer
Maksimum taşıma ağırlığı (oluksuz)	[kg]	20
Maksimum oluk ağırlığı	[kg]	8
Kaldırma uzunluğu	[mm]	20
Besleme hızı (mekanik ayarlanabilir)	[m/dak]	4...8
Uyarı sistemi (hareket sensörü)	--	entegre
Başlatma / durdurma	--	PLC üzerinden kumanda edilebilir
Motor ve aşırı yük koruması	--	entegre
Gürültü emisyonu	[dB (A)]	60
Enerji çıkışı	[kW]	0,07
Elektrik bağlantısı, kumanda ünitesi	--	M23
Koruma sınıfı	--	IP62
Boyutlar (uzunluk x genişlik x yükseklik)	[mm]	305 x 128 x 47
Ağırlık	[kg]	3,7

**Tab. 3-2 Elektrikli taşıyıcı BLACK LINE COMPACT teknik veriler**

**Elektrikli taşıyıcı BLACK LINE MAX**

Ürün numarası: 2299.60.12100.00

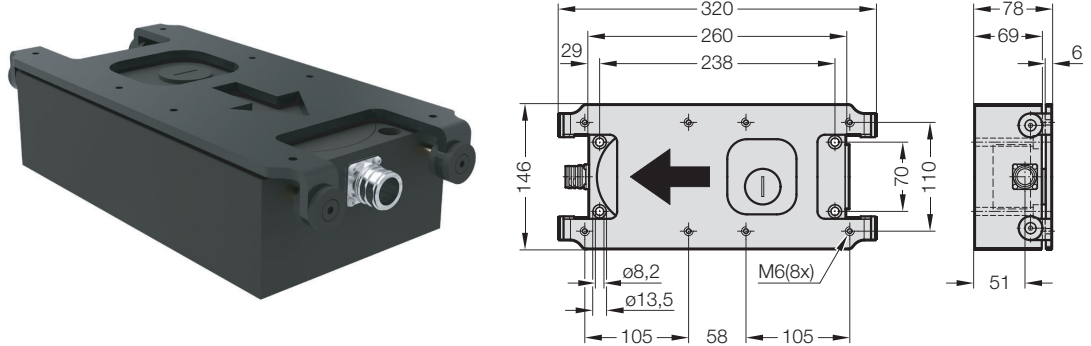


Şek. 3-4 Elektrikli taşıyıcı BLACK LINE MAX boyutları

Ad	Birim	Değer
Maksimum taşıma ağırlığı (oluksuz)	[kg]	40
Maksimum oluk ağırlığı	[kg]	16
Kaldırma uzunluğu	[mm]	20
Besleme hızı (mekanik ayarlanabilir)	[m/dak]	4...8
Uyarı sistemi (hareket sensörü)	--	entegre
Başlatma / durdurma	--	PLC üzerinden kumanda edilebilir
Motor ve aşırı yük koruması	--	entegre
Gürültü emisyonu	[dB (A)]	60
Enerji çıkışı	[kW]	0,15
Elektrik bağlantısı, kumanda ünitesi	--	M23
Koruma sınıfı	--	IP62
Boyutlar (uzunluk x genişlik x yükseklik)	[mm]	318 x 138 x 68
Ağırlık	[kg]	6,3

Tab. 3-3 Elektrikli taşıyıcı BLACK LINE MAX teknik veriler



**Elektrikli taşıyıcı BLACK LINE ULTRA**
**Ürün numarası: 2299.60.10100.00**

**Şek. 3-5 Elektrikli taşıyıcı BLACK LINE ULTRA boyutları**

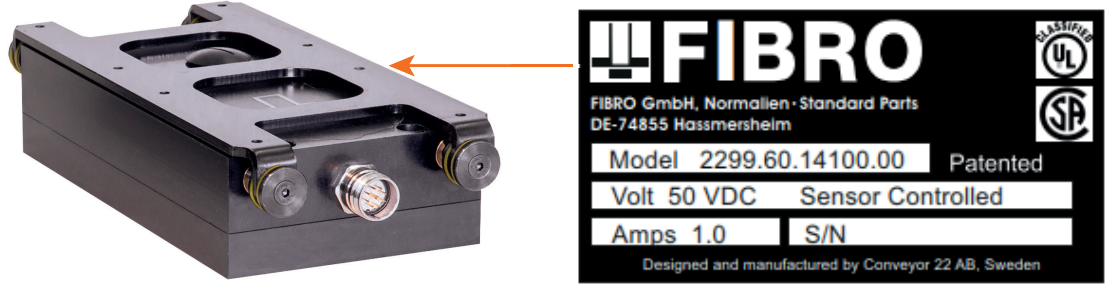
Ad	Birim	Değer
Maksimum taşıma ağırlığı (oluksuz)	[kg]	100
Maksimum oluk ağırlığı	[kg]	50
Kaldırma uzunluğu	[mm]	20
Besleme hızı (mekanik ayarlanabilir)	[m/dak]	4...8
Uyarı sistemi (hareket sensörü)	--	entegre
Başlatma / durdurma	--	PLC üzerinden kumanda edilebilir
Motor ve aşırı yük koruması	--	entegre
Gürültü emisyonu	[dB (A)]	60
Enerji çıkışı	[kW]	0,25
Elektrik bağlantısı, kumanda ünitesi	--	M23
Koruma sınıfı	--	IP62
Boyutlar (uzunluk x genişlik x yükseklik)	[mm]	320 x 146 x 78
Ağırlık	[kg]	9,0

**Tab. 3-4 Elektrikli taşıyıcı BLACK LINE ULTRA teknik veriler**

### 3.3.1 Tip levhası



BLACK LINE elektrikli taşıyıcıya bir tip levhası asılmıştır. Tüm soru ve siparişler için tip levhasındaki bilgiler belirtilmelidir.



Şek. 3-6 Tip levhası

### 3.3.2 Sıkma torkları



Aksi belirtilmedikçe cıvata sıkma torku seçilen sıkma yöntemi ve cıvatanın ürün sınıfına bağlı olarak seçilmelidir.

## 4 TAŞIMA

### 4.1 Taşıma hasarları

Ürünü alır almaz eksiksizlik ve taşıma hasarları bakımından teslimat kontrol edilmelidir. Ambalajda, aynı zamanda ürün içeriğinde de hasarlı olabileceği şekilde yorumlanan hasarlar tespit edilirse içerik hasarlar bakımından kontrol edilmelidir.

Tespit edilen hasarlar, derhal nakliye şirketine bildirilmeli ve onaylanmalıdır.

### 4.2 Ara depolama

- Yalnızca kuru, orijinal ambalajında ve kapalı alanlarda depolayın.
- Depo sıcaklığı -20 °C...+60 °C
- Maksimum hava nemi: %60 (25 °C'de).
- Depo alanında aşındırıcı maddeler (asit, eriyik, çözelti vb.) bulundurulmamalıdır.

### 4.3 İade

İade için, tamirat amacıyla üreticiye geri gönderilen parçalar emniyetli bir şekilde paketlenmelidir.

### 4.4 Ambalaj malzemelerinin imhası

Ambalaj malzemeleri ya kullanılmalı ya da ülkeye özgü kurallara göre uygun biçimde imha edilmelidir.

## 5 MONTAJ

### 5.1 Önemli güvenlik uyarıları

Bu bölümde açıklanan çalışmalar, ancak bölüm 2 "Güvenlik" sayfa 9 ve mevcut bölümdeki güvenlik uyarıları ile uyarılar okunduğunda yapılabilir.

Bölüm 2 "Güvenlik" sayfa 9 tüm ürün için genel güvenlik bilgileri, ürünün güvenliğe uygun donanımı hakkında bilgiler, gerekli personel niteliği ve tüm ürünü ilgilendiren uyarılar içerir.

Bu bölümdeki güvenlik uyarıları, genel güvenlik bilgilerini tamamlar ve yalnızca bu bölüm için geçerlidir.

Bu bölümdeki uyarılar, yalnızca bu bölümle ilgili olan tehlikelere karşı uyarır.



#### **UYARI!**

##### **Hatalı montaj**

Hatalı montaj ürüne zarar verebilir ve sonuç olarak kişileri tehlikeye atabilir.

- ▶ Montaj çalışmaları, yalnızca kalifiye personel tarafından gerçekleştirilebilir.
- ▶ Elektrik enerjisinin bağlanması ile ilgili çalışmalar yalnızca kalifiye elektrikçiler tarafından gerçekleştirilebilir. Şebeke frekansı ve geriliminin teknik verilerdeki bilgilerle uyuşup uyuşmadığı kontrol edilmelidir.
- ▶ Tüm enerji besleme üniteleri, yalnızca enerji beslemesi kapatıldığında bağlanabilir.
- ▶ Bağlantı elemanları, çalışma sırasında yüklere dayanacak şekilde boyutlandırılmalıdır.
- ▶ Hatalı montaj nedeniyle yaralanmalar.

#### **NOT**

##### **Hareketli parçalar nedeniyle maddi hasar**

Taşıyıcının elektrikli kazağı, tanımlanmış bir strok boyunca yatay olarak hareket eder. Hareket alanındaki nesnelere çarpışmalar, tehlikelere ve maddi hasara yol açabilir.

- ▶ Montajdan önce gerekli alanı sağlayın.
- ▶ Tüm montaj parçalarını, diğer parçalarla çarpışmayacak şekilde monte edin.
- ▶ İşletim sırasında meydana gelen çarpışma nedeniyle yaralanma veya maddi hasar.

## 5.2 Montaj hazırlığı

### **Oluktaki montaj deliklerine havşa açma**



Profil ray üzerinde bir oluğun kenetlenmesi ile dikey veya asılı montaj için, montaj deliklerinin delinmesi ve havşa açılması gerekli değildir.

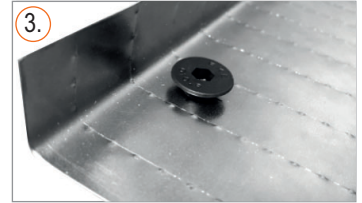
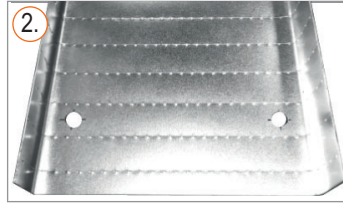
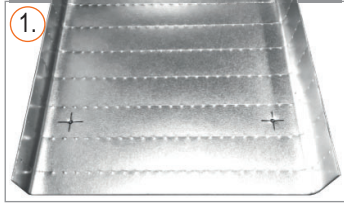
#### **Gerekli alet:**

- ✘ Montaj aleti 2299.10.00.01.05 ya da 2299.10.00.01.06 (bkz. bölüm 5.3 "Montaj malzemesi", sayfa 23).
- ✘ M5 gömme başlı civata için 10 mm halka anahtar
- ✘ M5 gömme başlı civata için 4 mm alyan anahtarı
- ✘ M6 gömme başlı civata için 13 mm halka anahtar
- ✘ M6 gömme başlı civata için 5 mm alyan anahtarı

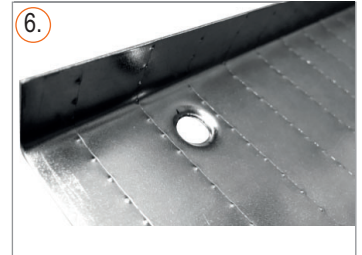


Elektrikli taşıyıcının kızaklarında sekiz adet dişli deliği bulunur. Münferit oluğun sabitlenmesi için dört dış dişli deliği kullanılmalıdır.

1. Oluk üzerinde delik pozisyonlarını işaretleyin (ilgili elektrikli taşıyıcının delik resmi için bkz. bölüm 3.3 "Teknik veriler", sayfa 14).
2. Delikleri açın.
  - a) M5 gömme başlı civata için 6 mm delik çapı.
  - b) M6 gömme başlı civata için 8 mm delik çapı.
3. Gömme başlı civatayı üstten deliğe takın.



4. Karşı parçayı alttan gömme başlı civataya takın.
5. Karşı parçayı halka anahtar ile sıkıca tutun.
6. Gömme başlı civatayı alyan anahtarı ile karşı parçaya vidalayın ve sıkın.



7. Gömme başlı civatayı ve karşı parçayı sökün.
8. 3 ile 7 arası adımları her delikte uygulayın.

*İşlem tamamlanmıştır.*

## Besleme hızını ayarlama

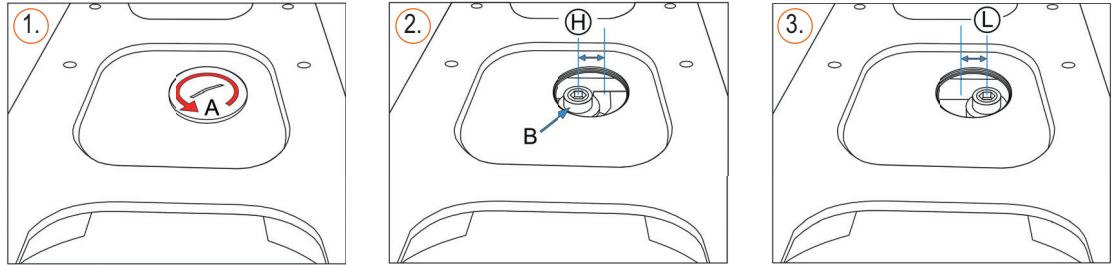


Teslimat esnasında elektrikli taşıyıcının besleme hızı en yüksek kademeye (H) ayarlanmıştır.

### Gerekli alet:

- ✘ Elektrikli taşıyıcı için tornavida 2299.60.10100.00, 2299.6x.12100.00 ve 2299.6x.14100.00
- ✘ Elektrikli taşıyıcı için lokma anahtarı SW36, 2299.6x.18100.00
- ✘ Elektrikli taşıyıcı için içten altı köşe cıvata SW6, 2299.6x.12100.00 ve 2299.6x.14100.00
- ✘ Elektrikli taşıyıcı için lokma anahtarı SW13, 2299.6x.18100.00
- ✘ Elektrikli taşıyıcı için içten altı köşe cıvata SW8, 2299.60.10100.00

1. Tornavida ya da lokma anahtarı yardımıyla yağ kapağını **(A)** sökün.
2. İçten altı köşe anahtarın veya gömme anahtarın yardımıyla yağ açıklığında görülebilir cıvataı **(B)** saat yönünün tersine çeyrek tur döndürün.
3. Cıvataı **(B)** kademesiz olarak yanlamasına aşağıdaki konumlar arasında hareket ettirin:  
**H** = en yüksek besleme hızı/en düşük besleme kuvveti  
**L** = en düşük besleme hızı/en güçlü besleme kuvveti



Şek. 5-1 Besleme hızını ayarlama

4. İstenen besleme hızı ayarlandıktan sonra cıvataı **(B)** sıkın.
5. Yağ kapağını **(A)** takın ve sıkın.

*Besleme hızı ayarlanmıştır.*

### 5.3 Montaj malzemesi

#### **Montaj aleti**

**Ürün numarası: 2299.69.10.00.01.05 / 2299.69.10.00.01.06**



Elektrikli taşıyıcı 2299.60.18100.00 ya da 2299.61.18100.00 için montaj aleti 2299.69.10.00.01.05 kullanın.

Elektrikli taşıyıcı 2299.60.14100.00 / 2299.60.12100.00 / 2299.60.10100.00 ya da 2299.61.14100.00 / 2299.61.12100.00 için montaj aletini 2299.69.10.00.01.06 kullanın.

Montaj aleti, montaj deliklerinin olukta havşa açılmasını sağlar.

Montaj aleti şunlardan oluşur:

- Gömme başlı civata
- Karşı parça



Şek. 5-2 Montaj aleti

#### **Standart oluk sabitleyici**

**Ürün numarası: 2299.69.10.1x**



Elektrikli taşıyıcı 2299.60.18100. ya da 2299.61.18100.00 için, 2299.69.10.1x.05 ürün numaralı *standart oluk sabitleyici* montaj setini kullanın.

Elektrikli taşıyıcı 2299.60.14100.00 / 2299.60.12100.00 / 2299.60.10100.00 ya da 2299.61.14100.00 / 2299.61.12100.00 taşınması için, 2299.69.10.1x.06 / 2299.69.10.10.06.012 ürün numaralı *standart oluk sabitleyici* montaj setini kullanın.

*Standart oluk sabitleyici* montaj seti, bir oluğun doğrudan elektrikli taşıyıcı üzerine sabitlenmesi için kullanılmalıdır.

Montaj seti şunlardan oluşur:

- Dört gömme başlı civata
- Kendinden yapışkan dört sürgü



Şek. 5-3 Standart oluk sabitleyici montaj seti

**Profil kiriş****Ürün numarası: 2299.69.20.80.1000 Uzunluk: 1000 mm****Ürün numarası: 2299.69.20.80.2000 Uzunluk: 2000 mm**

Yalnızca elektrikli taşıyıcı 2299.60.14100.00 / 2299.60.12100.00 ya da 2299.60.10100.00 kullanılmalıdır.

Elektrikli taşıyıcı üzerine bir profil kirişin sabitlenmesi için 2299.69.20.02.06 ürün numaralı (M6x20) gömme başlı civata ya da 2299.69.20.01.06 ürün numaralı tutma çubuğu ayrıca sipariş edilmelidir.

Profil kirişte birden fazla oluşun esnek montajı yapılabilir.



Şek. 5-4 Profil kiriş

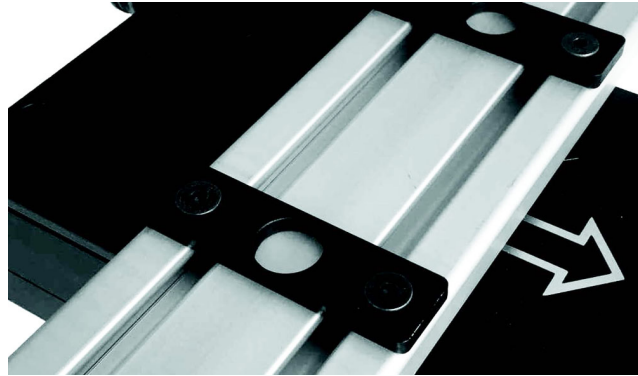
**Tutma çubuğu****Ürün numarası: 2299.69.20.01.06**

Yalnızca elektrikli taşıyıcı 2299.60.14100.00 / 2299.60.12100.00 ya da 2299.60.10100.00 kullanılmalıdır.

*Tutma çubuğu* montaj seti bir profil kirişin elektrikli taşıyıcı üzerine sabitlenmesini sağlar.

Montaj seti şunlardan oluşur:

- İki tutma çubuğu
- Dört gömme başlı civata M6x20



Şek. 5-5 Tutma çubuğu montaj seti



**Kayma bloklu oluk sabitleyici****Ürün numarası: 2299.69.10.20**

Yalnızca 2299.60.14100.00 / 2299.60.12100.00 ya da 2299.60.10100.00 kullanılmalıdır.



*Kayma bloklu oluk sabitleyici* montaj seti, oluğun profil kiriş üzerine sabitlenmesi için kullanılmaktadır.

Montaj seti şunlardan oluşur:

- Dört kayma bloğu
- Dört gömme başlı civata
- Kendinden yapışkan dört sürgü



Şek. 5-6 Kayma bloklu oluk sabitleyici montaj seti

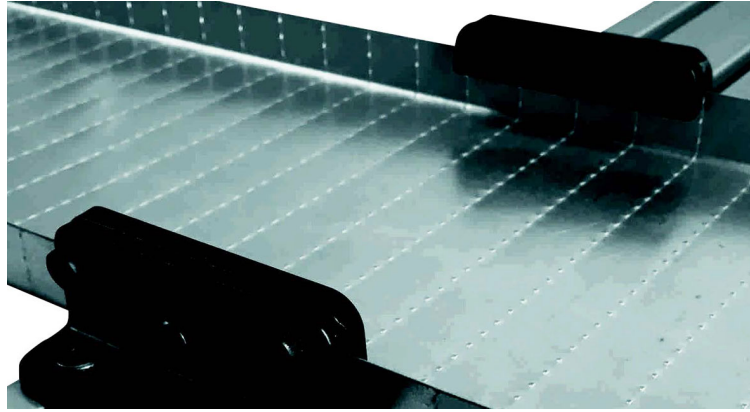
***Duran oluk sabitleyici******Ürün numarası: 2299.69.10.30***

Yalnızca elektrikli taşıyıcı 2299.60.14100.00 / 2299.60.12100.00 ya da 2299.60.10100.00 kullanılmalıdır.

*Duran oluk sabitleyici* montaj seti, kolay sıkıştırma prensibi sayesinde oluğun profil kirişin üst kısmında (ilave işlem olmadan) esnek biçimde monte edilmesini sağlar.

Montaj seti şunlardan oluşur:

- Karşı parçalı iki montaj dirseği, silindir başlı civatalar ve sıkıştırma civataları
- Dört silindir başlı civata
- Dört kayma bloğu



Şek. 5-7 *Duran oluk sabitleyici montaj seti*

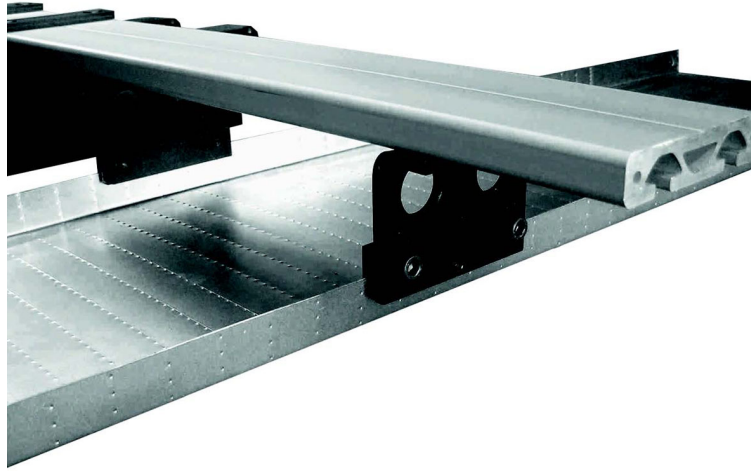
**Asılı oluk sabitleyici****Ürün numarası: 2299.69.10.40**

Yalnızca elektrikli taşıyıcı 2299.60.14100.00 / 2299.60.12100.00 ya da 2299.60.10100.00 kullanılmalıdır.

*Asılı oluk sabitleyici* montaj seti, kolay sıkıştırma prensibi sayesinde oluğun profil kirişin alt tarafına (ilave işlem olmadan) esnek biçimde monte edilmesini ve elektrikli taşıyıcının aynı yükseklikte monte edilmesini sağlar.

Montaj seti şunlardan oluşur:

- İki asılı oluk sabitleyici
- Dört silindir başlı cıvata
- Dört kayma bloğu



Şek. 5-8 Asılı oluk sabitleyici montaj seti

**Sıkıştırma rayı için dirsek profili**

**Ürün numarası: 22299.69.30.00.01.1230**

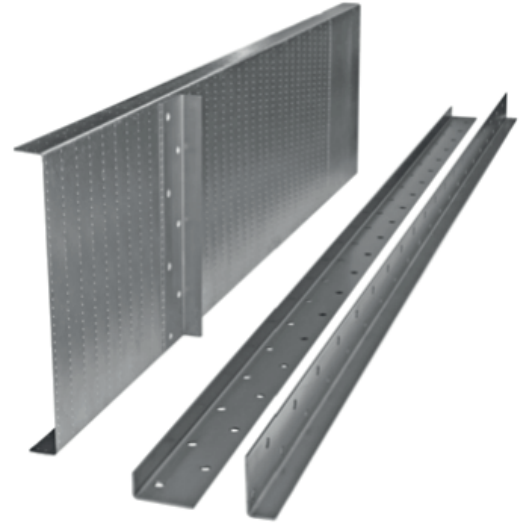
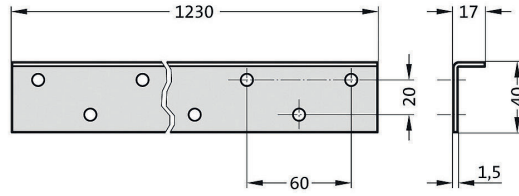


Yalnızca elektrikli taşıyıcı 2299.60.14100.00 / 2299.60.12100.00 ya da 2299.60.10100.00 kullanılmalıdır.

Sıkıştırma rayı için dirsek profili bir oluğun alt tarafına kaynaklanmıştır ve kolay sıkıştırma prensibi sayesinde oluğun (ilave işlem olmadan) sıkıştırma rayına esnek biçimde monte edilmesini sağlar.

Montaj seti şunlardan oluşur:

- Dirsek profili



Şek. 5-9 Sıkıştırma rayı için dirsek profili montaj seti

### Sıkıştırma rayları

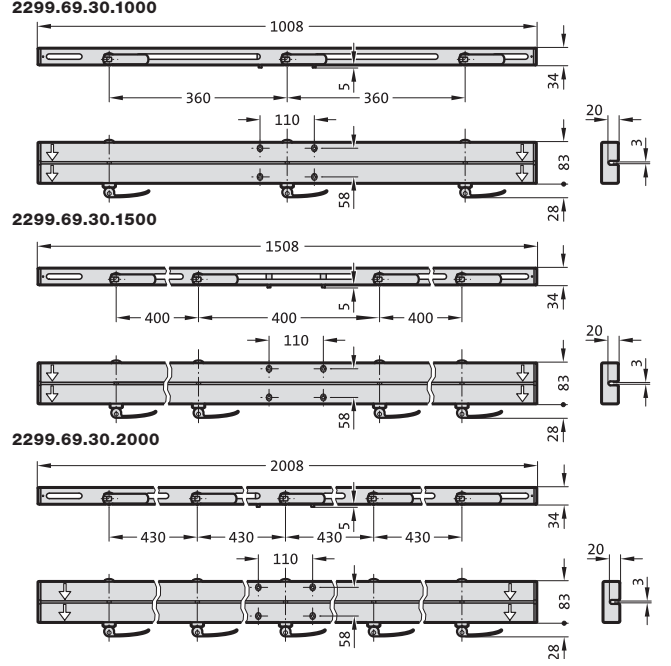
Ürün numarası: 22299.69.30.1000 / 22299.69.30.1500 / 22299.69.30.2000

Yalnızca elektrikli taşıyıcı 2299.60.12100.00 ve 2299.60.10100.00 kullanılmalıdır.



Sıkıştırma rayı birden fazla oluk arasında hızlı değişim sağlar.

Mekanik sıkıştırma kolu, 2299.69.30.00.01.1230 dirsek profilindeki olukları, alet kullanılmadan yuvaya sıkıştırır.



Şek. 5-10 Sıkıştırma rayları

**Taşıyıcı montajı için yüksekliği ayarlanabilir montaj dirseği**

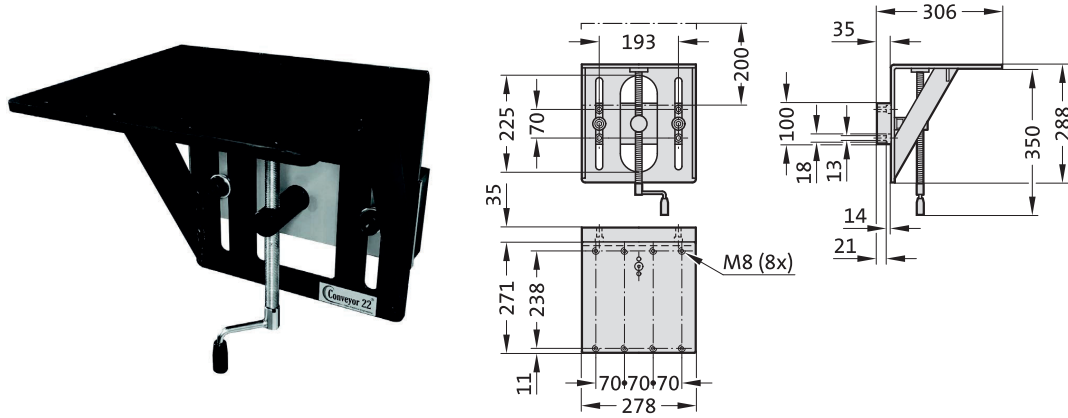
**Ürün numarası: 22299.69.40**

Yalnızca elektrikli taşıyıcı 2299.60.12100.00 ve 2299.60.10100.00 kullanılmalıdır.



Montaj dirseği, dört cıvata ile harici bir tertibata takılmıştır. Silindir cıvatalar DIN EN ISO 4762 4x M12x50 -12.9 teslimat kapsamına dahildir.

Montaj dirseği, elektrikli taşıyıcının montajı için üst kısımda önceden tanımlı olan üç montaj seçeneğine (sol, orta ve sağ) sahiptir.



Şek. 5-11 Taşıyıcı montajı için yüksekliği ayarlanabilir montaj dirseği

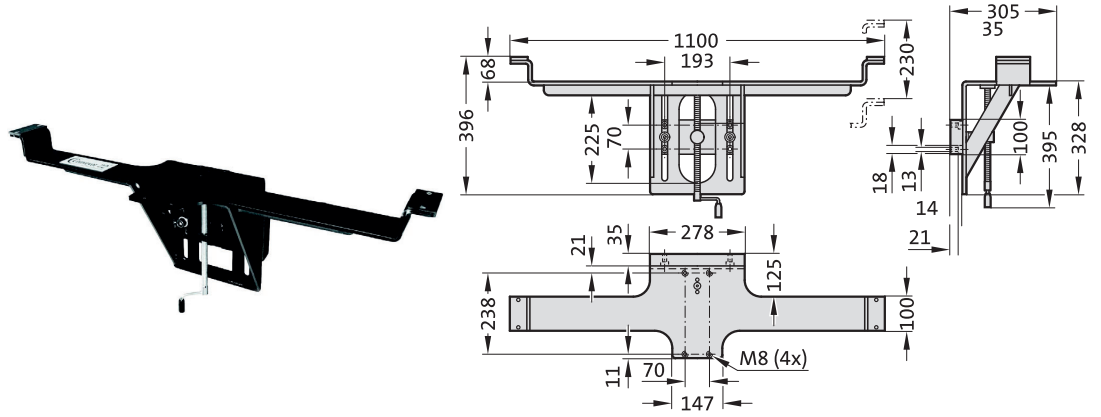
**Profil kiriş montajı için yüksekliği ayarlanabilir montaj dirseği****Ürün numarası: 22299.69.41**

Yalnızca elektrikli taşıyıcı 2299.60.12100.00 ve 2299.60.10100.00 kullanılmalıdır.



Montaj dirseği, dört cıvata ile harici bir tertibata takılmıştır. Silindirik cıvatalar DIN EN ISO 4762 4x M12x50 -12.9 teslimat kapsamına dahildir.

Yan destekler, açıklık daha büyük olduğunda profil kirişin bükülmesini önler.



Şek. 5-12 Profil kiriş montajı için yüksekliği ayarlanabilir montaj dirseği

## 5.4 Elektrikli taşıyıcı montajı

*Montaj koşulları:*

- ✓ Montaj yüzeyi düz ve yatay olmalıdır.
- ✓ Elektrikli taşıyıcı eğik ya da katlanmış şekilde monte edilmemelidir.

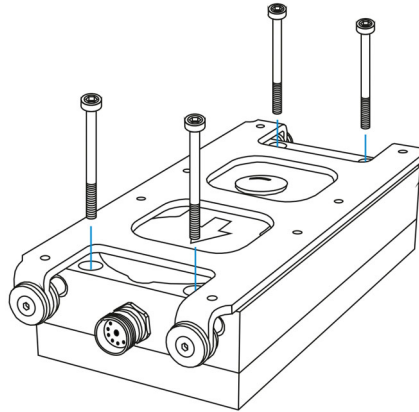
*Gerekli montaj malzemesi:*

- ✘ Elektrikli taşıyıcı 2299.6x.18100.00 için 4 adet M6x40 sabitleme civatası
- ✘ Elektrikli taşıyıcı 2299.6x.14100.00 için 4 adet M8x50 sabitleme civatası
- ✘ Elektrikli taşıyıcı 2299.6x.12100.00 için 4 adet M8x70 sabitleme civatası
- ✘ Elektrikli taşıyıcı 2299.60.10100.00 için 4 adet M8x80 sabitleme civatası



FIBRO GMBH tüm civataların orta mukavemetli diş emniyeti ile kullanılmasını önerir.

1. Montaj yüzeyinde dişli delikleri oluşturun.  
(Sabitleme deliklerinin delik resmi için bkz. bölüm 3.3 "Teknik veriler", sayfa 14).
2. Elektrikli taşıyıcıyı dişli delikler üzerinden montaj yüzeyine getirin.
3. Sabitleme civatalarını yerleştirin ve çaprazlamasına sıkın.
4. Sarı renkli yapışkan uyarı bandını çıkarın.
5. Plastik yağ kapağını çıkarın.
6. Birlikte verilen metal yağ kapağını takın.



Şek. 5-13 Elektrikli taşıyıcı montajı

*Elektrikli taşıyıcı monte edilmiştir.*



FIBRO GMBH montaj parçalarının monte edilmesinden önce besleme hızının uygulama durumuna uyarlanması önerir. Besleme hızı sonradan değiştirildiğinde montaj parçalarının tekrar sökülmesi gerekir (besleme hızı ayarı için bkz. bölüm 5.2 "Montaj hazırlığı", sayfa 21).



## 5.5 Münferit oluk montajı

### Montaj koşulları:

- ✓ Elektrikli taşıyıcı uygun monte edilmiştir.
- ✓ Oluktaki sabitleme delikleri mevcuttur ve havşa açma ile öngörülmüştür (delikler ve havşa açma için bkz. bölüm 5.2 "Montaj hazırlığı", sayfa 21).
- ✓ Taşıma yönündeki oluklu rampa 8° değerini aşmamalıdır. Eğimli bir oluk besleme hızını %50'ye kadar düşürebilir.

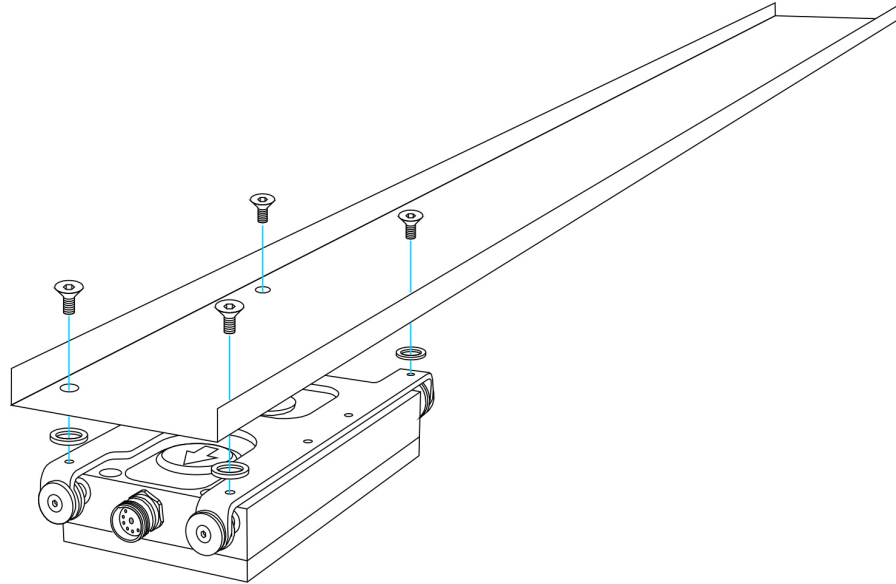
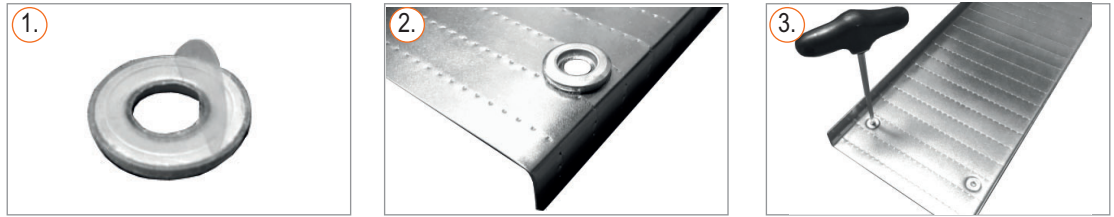
### Gerekli montaj malzemesi:

- ✘ **Standart oluk sabitleyici** montaj seti (bkz. bölüm 5.3 "Montaj malzemesi", sayfa 23).  
Elektrikli taşıyıcı 2299.6x.18100.00 için 4 gömme başlı cıvata M5x8 ve 4 disk  
Elektrikli taşıyıcı 2299.6x.14100.00 için 4 gömme başlı cıvata M6x10 ve 4 disk  
Elektrikli taşıyıcı 2299.6x.12100.00 için 4 gömme başlı cıvata M6x10 ve 4 disk  
Elektrikli taşıyıcı 2299.60.10100.00 için 4 gömme başlı cıvata M6x12 ve 4 disk



FIBRO GMBH tüm cıvataların orta mukavemetli diş emniyeti ile kullanılmasını önerir.

1. Plastik filmi diskten çıkarın.
2. Oluğun alt kısmında diskleri deliklerin üzerine koyun. Diskler kendinden yapışkandır ve oluk üzerine yapışır.
3. Oluğu elektrikli taşıyıcının dişli delikleri üzerinden yerleştirin, gömme başlı cıvatalar kullanın ve çaprazlamasına sıkın.



Şek. 5-14 Münferit oluk montajı

*Oluk monte edilmiştir.*



FIBRO GMBH, uzun oluklarda uygun bir oluk desteğinin monte edilmesini önerir (bkz. bölüm 5.8 "Oluk desteği", sayfa 39).

## 5.6 Profil kiriş montajı

### **Profil kirişi özel civatalar ile monte etme**



Profil kiriş, olukların duran ya da asılı sabitlemesi için kullanılabilir.

Profil kiriş duran oluk sabitleyici için kullanılacaksa havşa oluk tarafındaki özel civatalar için montaj deliklerinde olmalıdır.

Profil kiriş asılı oluk sabitleyici için kullanılacaksa havşa oluk tarafındaki özel vidalar için montaj deliklerinde olmalıdır.

#### **Montaj koşulları:**

- ✓ Elektrikli taşıyıcı uygun monte edilmiştir.
- ✓ Profil kiriş gerekli uzunlukta mevcuttur.
- ✓ Profil kirişte havşalı sabitleme delikleri mevcuttur (sabitleme deliklerinin delik resmi için bkz. bölüm 5.2 "Montaj hazırlığı", sayfa 21).

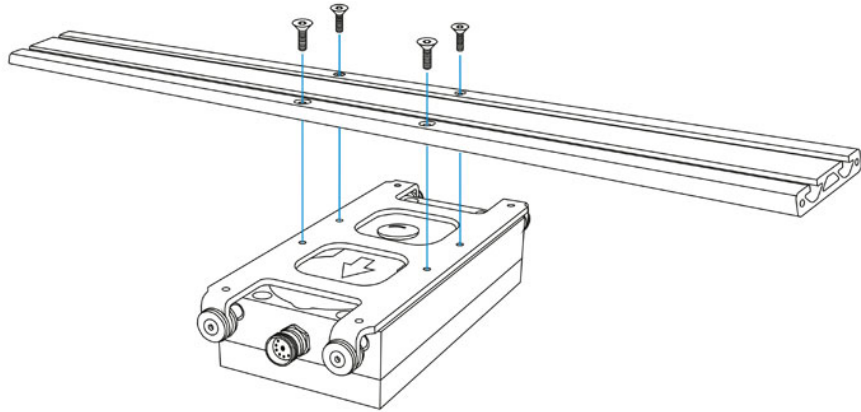
#### **Gerekli montaj malzemesi:**

✘ Dört özel civata, ürün numarası: 2299.69.20.02.06 (M6x20)



FIBRO GMBH tüm civataların orta mukavemetli diş emniyeti ile kullanılmasını önerir.

1. Profil kirişi elektrikli taşıyıcının dişli delikleri üzerinden yerleştirin.
2. Özel civatalar kullanın ve çaprazlamasına sıkın.



Şek. 5-15 Profil kirişi özel civatalar ile monte edin

Profil kiriş monte edilmiştir.

### **Profil kirişi tutma çubukları ile monte etme**

#### **Montaj koşulları:**

- ✓ Elektrikli taşıyıcı uygun monte edilmiştir.
- ✓ Profil kiriş gerekli uzunlukta mevcuttur.
- ✓ Profil kirişte sabitleme delikleri mevcuttur (sabitleme deliklerinin delik resmi için bkz. bölüm 3.3 "Teknik veriler", sayfa 14).

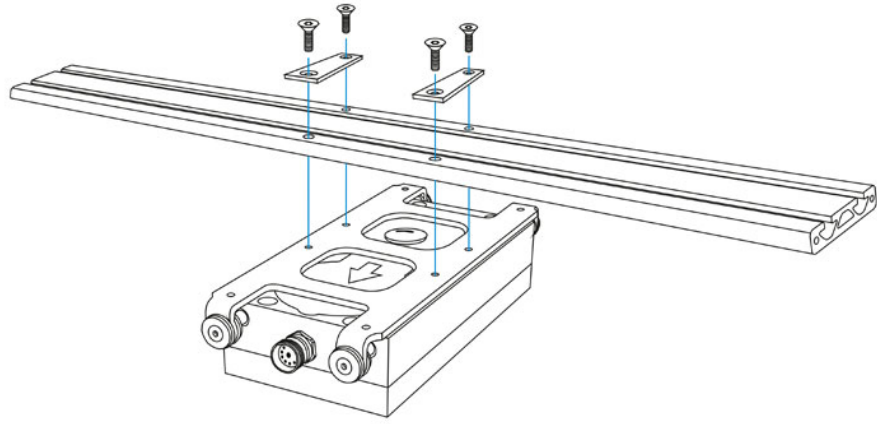
#### **Gerekli montaj malzemesi:**

✳ **Tutma çubuğu** montaj seti ürün numarası: 2299.69.20.01.06



FIBRO GMBH tüm cıvataların orta mukavemetli diş emniyeti ile kullanılmasını önerir.

1. Profil kirişi elektrikli taşıyıcının dişli delikleri üzerinden yerleştirin.
2. Tutma çubuklarını sabitleme delikleri üzerinden yerleştirin.
3. Gömme başlı cıvatalar kullanın ve çaprazlamasına sıkın.



Şek. 5-16 Profil kirişi tutma çubukları ile monte etme

*Profil kiriş monte edilmiştir.*

## 5.7 Profil kiriş oluk monte etme

### **Kayma bloklu oluk sabitleyici**

#### *Montaj koşulları:*

- ✓ Elektrikli taşıyıcı uygun monte edilmiştir.
- ✓ Profil kiriş uygun monte edilmiştir.
- ✓ Oluktaki sabitleme delikleri mevcuttur ve havşa açma ile öngörülmüştür (delikler ve havşa açma için bkz. bölüm 5.2 "Montaj hazırlığı", sayfa 21).
- ✓ Taşıma yönündeki oluklu rampa 8° değerini aşmamalıdır. Eğimli bir oluk besleme hızını %50'ye kadar düşürebilir.

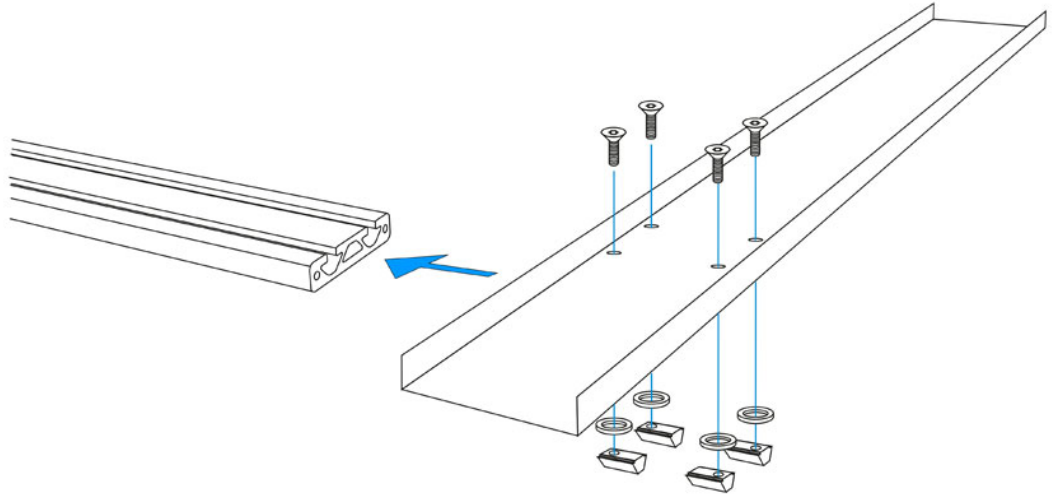
#### *Gerekli montaj malzemesi:*

- ✘ *Kayma bloklu oluk sabitleyici* montaj seti ürün numarası: 2299.69.10.20 (bkz. bölüm 5.3 "Montaj malzemesi", sayfa 23).



FIBRO GMBH tüm civataların orta mukavemetli diş emniyeti ile kullanılmasını önerir.

1. Oluğun alt kısmında diskleri deliklerin üzerine koyun. Diskler kendinden yapışkandır ve oluk üzerine yapışır.
2. Kayma bloklarını profil kirişin yuvasına sürün ve yerleştirin.
3. Oluğu yuva somunları üzerinden yerleştirin.
4. Gömme başlı civatalar kullanın ve çaprazlamasına sıkın



Şek. 5-17 Kayma bloklu oluk sabitleyici

*Oluk monte edilmiştir.*

### **Profil kirişinde duran oluk sabitleyici**

#### **Montaj koşulları:**

- ✓ Elektrikli taşıyıcı uygun monte edilmiştir.
- ✓ Profil kiriş uygun monte edilmiştir.

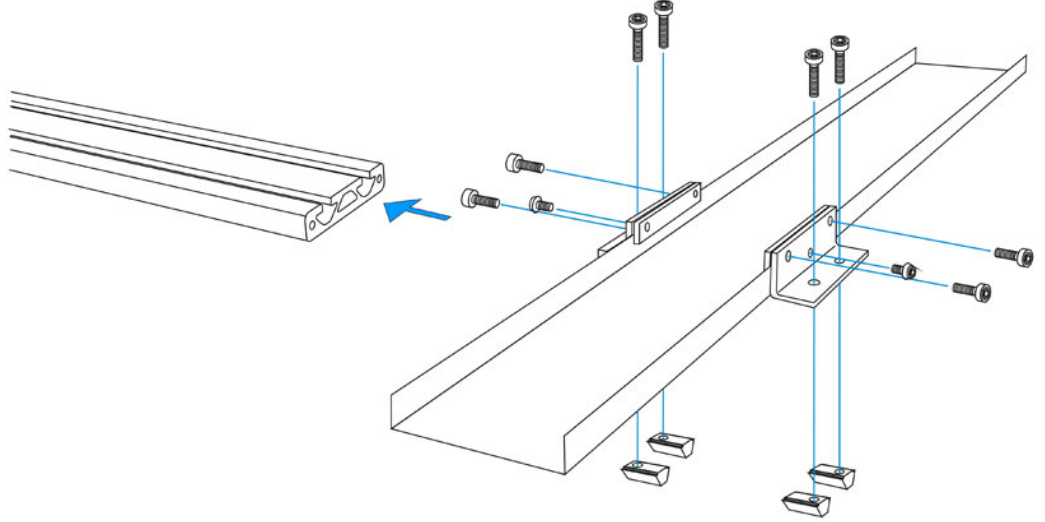
#### **Gerekli montaj malzemesi:**

- ✘ *Duran oluk sabitleyici* montaj seti ürün numarası: 2299.69.10.30  
(bkz. bölüm 5.3 "Montaj malzemesi", sayfa 23).



FIBRO GMBH tüm cıvataların orta mukavemetli diş emniyeti ile kullanılmasını önerir.

1. Kayma bloklarını profil kirişin yuvasına sürün ve yerleştirin.
2. Montaj dirseğini oluğa monte edin.
3. Oluğu kayma blokları üzerine yerleştirin, silindir başlı cıvataları takın ve elle sıkın.
4. Oluğu profil kiriş üzerine yerleştirin ve silindir başlı cıvataları çaprazlamasına sıkın.
5. Tutma dirseklerindeki oluğu istenen pozisyona getirin ve sıkıştırma cıvataları ile sıkın.



Şek. 5-18 Profil kirişinde duran oluk sabitleyici

*Oluk monte edilmiştir.*

### **Profil kirişinde asılı oluk sabitleyici**

#### **Montaj koşulları:**

- ✓ Elektrikli taşıyıcı uygun monte edilmiştir.
- ✓ Profil kiriş uygun monte edilmiştir.

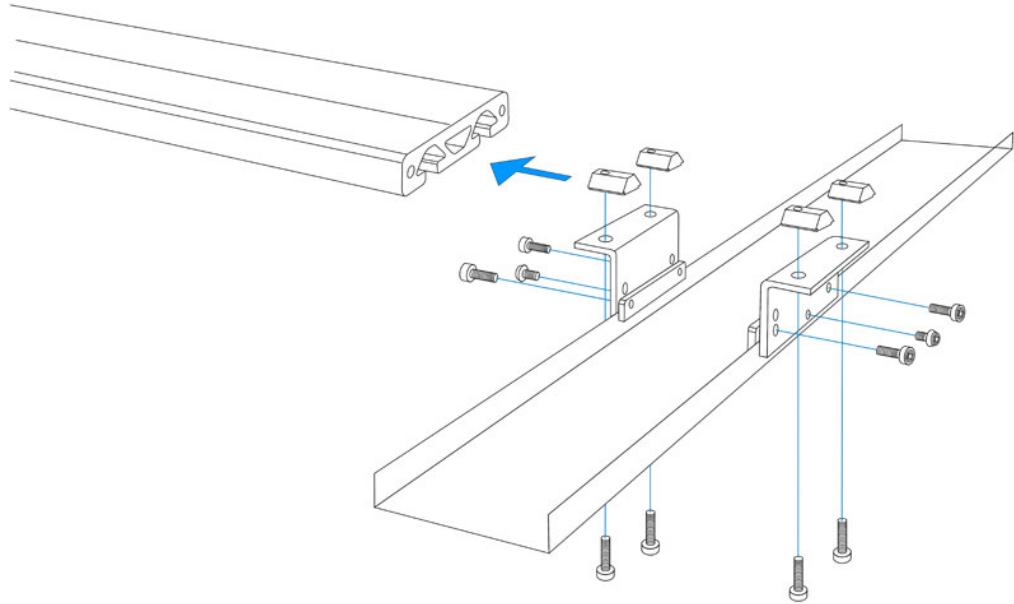
#### **Gerekli montaj malzemesi:**

- ✘ **Asılı oluk sabitleyici** montaj seti ürün numarası: 2299.69.10.40  
(bkz. bölüm 5.3 "Montaj malzemesi", sayfa 23).



FIBRO GMBH tüm cıvataların orta mukavemetli dış emniyeti ile kullanılmasını önerir.

1. Kayma bloklarını profil kirişin yuvasına sürün ve yerleştirin.
2. Montaj dirseğini oluğa monte edin.
3. Oluğu kayma blokları üzerine yerleştirin, silindir başlı cıvataları takın ve elle sıkın.
4. Oluğu profil kiriş üzerine yerleştirin ve silindir başlı cıvataları çaprazlamasına sıkın.
5. Tutma dirseklerindeki oluğu istenen pozisyona getirin ve sıkıştırma cıvataları ile sıkın.



Şek. 5-19 Profil kirişinde asılı oluk sabitleyici

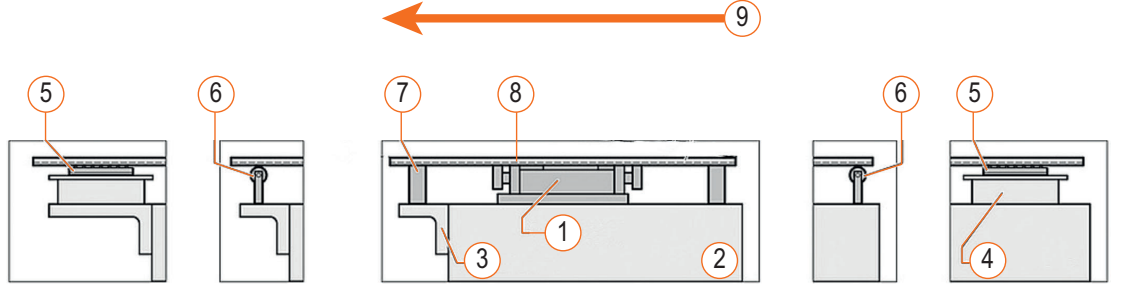
*Oluk monte edilmiştir.*

## 5.8 Oluk desteđi

Oluđun uzunluđuna ve tařınan malzemenin ađırlıđına bađlı olarak, uygun bir oluk desteđi kurulmalıdır.

Oluk desteđinin montajı iřletmecinin takdirine bađlıdır.

Oluk desteđi 6rnekleri:



řek. 5-20 Oluk destekleri

- 1 Elektrikli tařıyıcı
- 2 Montaj y6zeyi
- 3 Destek dirseđi
- 4 Mesafe parası
- 5 Bilyalı kızak
- 6 Destek makarası
- 7 Kayar kızak
- 8 Oluk
- 9 Tařıma y6n6

## 6 İŞLETİME ALMA

Ürün, amacına uygun kullanımından sonra montaj için bir makineye ya da sisteme uygundur. Ürün, kurulduğu makine veya sistem ile birlikte işleme alınır. İşleme alma, makineyi veya sistemi piyasaya sunan kişinin sorumluluğundadır.



## 7 İŐLETİM

### 7.1 Kullanım

Ürün, amacına uygun kullanımından sonra montaj için bir makineye ya da sisteme uygundur. İřletim, makine ya da sistemi piyasaya süren kiřinin ya da iřletmecinin sorumluluğundadır.

## 8 ARIZALAR

### 8.1 Önemli güvenlik uyarıları

**UYARI!****Giderilmeyen arıza**

Bir arızadan sonra çalışmaya devam etmek, yaralanmalara ve üründe ciddi hasara neden olabilir.

- ▶ Tespit edilen bir arıza derhal giderilmelidir.
- ▶ Hasarlı bir ürünün çalıştırılması yasaktır.
- ▶ Bu uyarı dikkate alınmazsa yaralanma söz konusu olabilir.

### 8.2 Müşteri hizmetleri

Müşteri hizmetlerimizin yardımına ihtiyacınız olursa lütfen şunları bildirin:

- Tip levhası uyarınca seri numarası FIBRO GMBH (bkz. bölüm 3.3.1 "Tip levhası", sayfa 18)
- Meydana gelen arızanın açıklaması
- Meydana gelen arızanın zamanı ve yan koşulları
- Tahmini nedeni

Müşteri hizmetlerimiz pazartesi - cuma günleri 07.00 ila 17.00 arası (UTC + 1 için geçerli) aşağıdaki numaradan hizmet vermektedir:

**Servis numarası** +49 (0) 62 66 73 0

Belirtilen saatler dışında telesekretere başka sorularınızı bırakabilirsiniz.

**Müşteri hizmetleri adresi:**

FIBRO GMBH

August-Läpple-Weg

74855 Hassmersheim, Germany

info@fibro.de

www.fibro.de adresinde dünya çapındaki tüm FIBRO temsilcilikleri bulunabilir.

## 9 KORUYUCU BAKIM

### 9.1 Önemli güvenlik uyarıları

Bu bölümde açıklanan çalışmalar, ancak bölüm 2 "Güvenlik" sayfa 9 ve mevcut bölümdeki güvenlik uyarıları ile uyarılar okunduğunda yapılabilir.

Bölüm 2 "Güvenlik" sayfa 9 tüm ürün için genel güvenlik bilgileri, ürünün güvenliğe uygun donanımı hakkında bilgiler, gerekli personel niteliği ve tüm ürünü ilgilendiren uyarılar içerir.

Bu bölümdeki güvenlik uyarıları, genel güvenlik bilgilerini tamamlar ve yalnızca bu bölüm için geçerlidir.

Bu bölümdeki uyarılar, yalnızca bu bölümle ilgili olan tehlikelere karşı uyarır.



#### UYARI!

##### Yetkisiz personel

Yalnızca bu kılavuzda açıklanan koruyucu bakım çalışmaları işletmecinin personeli tarafından gerçekleştirilebilir.

- ▶ Bu personelin gerçekleştirilecek çalışmalar için eğitilmiş ve yetkilendirilmiş olması gerekmektedir.
- ▶ Diğer tüm çalışma ve tamiratlar, yalnızca FIBRO personeli tarafından gerçekleştirilebilir.
- ▶ Yetkisiz personelin görevlendirilmesi durumunda hatalı kullanım nedeniyle yaralanmalar söz konusu olabilir.



#### UYARI!

##### Yanlış yedek parça kullanımı

Yanlış yedek parçaların veya işletim malzemelerinin kullanılması, müteakip hasarlara neden olabilir.

- ▶ Yalnızca yedek parça listemizdeki yedek parçalar veya tarafımızca onaylanan yedek parçalar kullanılabilir.
- ▶ Münferit bileşenler birbiriyle değiştirilmemelidir. Sonradan değişiklik yapılamaz.
- ▶ Yalnızca belirtilen işletim malzemeleri kullanılabilir.
- ▶ Kendinden kilitli cıvatalar ve somunlar her zaman yenilenmelidir.
- ▶ Belirtilen tüm cıvata sıkma torklarına kesinlikle uyulmalıdır.
- ▶ Talimatlara uyulmamasının bir sonucu olarak yaralanmalar söz konusu olabilir.

### 9.2 Koruyucu bakım çalışmaları

Koruyucu bakım çalışmaları aşağıdaki işlemleri içerir:

- Denetim
- Temizlik
- Bakım
- Tamirat

### 9.3 Denetim

#### *Ürünün kontrolü*

Yetenek:	Teknik personel
Görev türü:	Kontrol
Aralık:	her gün

1. Hasar bakımından görsel kontrol.
2. Sabitleme kontrolü.

### 9.4 Temizlik

#### *Ürünün temizlenmesi*

Yetenek:	Talimat almış personel
Görev türü:	Temizlik
Aralık:	gerekirse

***Kullanıcı, kirlenme derecesine bağlı olarak belirtilen temizleme aralığını uzatabilir veya kısaltabilir. Temizlik zamanı şu faktörlere bağlıdır:***

- ✓ Günlük işletim zamanı
  - ✓ Üretim koşulları
  - ✓ Kullanılan ortam
1. Ürünü kir bakımından kontrol edin.
  2. Gerekirse ürünü temizleyin.
    - a) Tozu çektirin.
    - b) Ürünü yumuşak bir bezle dikkatle silin.

#### **NOT**

- ▶ Temizlik için basınçlı hava kullanmayın.
- ▶ Keskin çözültü ya da yağ çözücü kullanmayın.

## 9.5 Bakım

### *Yağ deęiřimi*

Yetenek:	Eđitimli personel
Görev türü:	Bakım
Aralık:	3 / 15.000 Yıl ya da saat

#### *Gerekli alet ve işletim maddesi:*

- ✘ Alet: bkz. bölüm 5 "Montaj", sayfa 20.
  - ✘ Yađlama maddesi: Mineral yađ SAE 80W-90 API GL-5
  - ✘ BLACK LINE MINI yađlama maddesi miktarı: 0,14 litre
  - ✘ BLACK LINE COMPACT yađlama maddesi miktarı: 0,18 litre
  - ✘ BLACK LINE MAX yađlama maddesi miktarı: 0,28 litre
  - ✘ BLACK LINE ULTRA yađlama maddesi miktarı: 0,28 litre
1. Montaj parçalarını sökün.
  2. Bađlantı kablosunun başlıklı somununu çözün ve kabloyu çekin.
  3. Elektrikli taşıyıcıyı sökün ve dikkatle silin.
  4. Yađ kapađını sökün.
  5. Elektrikli taşıyıcıyı döndürün ve yađın en az 30 dakika boyunca uygun bir kaba akmasını sađlayın.
  6. Elektrikli taşıyıcıyı takın.
  7. Yeni yađ doldurun.
  8. Yađ kapađını takın.
  9. Bađlantı kablosunun soketini takın ve başlıklı somunu sıkın.
  10. Montaj parçalarını monte edin.
  11. Tekrar işleme almadan önce elektrikli taşıyıcıyı 2 saat dinlendirin. Çıkan yađ basıncı nedeniyle sızıntı tehlikesi vardır.

## 9.6 Tamirat

İřletmeci tarafından tamirat yapılmamalıdır. Tamirat gerekirse FIBRO GMBH müşteri hizmetlerine bilgi verilmelidir.

İletişim bilgileri için bkz. bölüm 8.2 "Müşteri hizmetleri", sayfa 42.

## 10 SÖKME VE İMHA

**NOT****Yapı gruplarına uygun biçimde imha edin!**

Yapı gruplarının uygun biçimde imha edilmemesi, çevre hasarlarına neden olabilir ve bunun cezai sonuçları olabilir.

- ▶ Yapı grupları, her durumda geçerli yerel ve bölgesel yasalara ve düzenlemelere göre imha edilmelidir.
- ▶ Yardımcı işletim maddelerinin çevreye zarar vermeden imha edilmesine dikkat edilmelidir.
- ▶ Uygun atık geri dönüşümü ve bertarafı için yerel düzenlemelere uyulmalıdır.

## 11 SERVIS VE YEDEK PARÇALAR

### 11.1 Servis

Müşteri hizmetlerimiz pazartesi - cuma günleri 07.00 ila 17.00 arası (UTC + 1 için geçerli) aşağıdaki numaradan hizmet vermektedir:

**Servis numarası** +49 (0) 62 66 73 0

Belirtilen saatler dışında telesekretere başka sorularınızı bırakabilirsiniz.

Yazılı sorularınız için:

FIBRO GMBH

August-Läpple-Weg

74855 Hassmersheim, Germany

info@fibro.de

www.fibro.de adresinde dünya çapındaki tüm FIBRO temsilcilikleri bulunabilir.

### 11.2 Yedek parça siparişi

Yedek parça sipariş ederken lütfen şunları bildirin:

- Ad, adres, gönderi adresi
- Makinenin tam adı Tip levhası uyarınca seri numarası (bkz. bölüm 3.3.1 "Tip levhası", sayfa 18)
- Yedek parçanın tam adı
  - Gerekirse numune, fotoğraf ya da çizim ekleyin
- Gerekli yedek parça sayısı

Yedek parça siparişiniz için:

FIBRO GMBH

August-Läpple-Weg

74855 Hassmersheim, Germany

info@fibro.de

www.fibro.de adresinde dünya çapındaki tüm FIBRO temsilcilikleri bulunabilir.

Yedek parça teslim edildikten sonra:

- Teslim edilen parçaların sayısı, doğruluk ve durumunu kontrol edin
- Hataları derhal bildirin

Taşıma hasarından kaynaklanan değiştirme talepleri derhal bize bildirilmelidir.

### 11.3 Yedek parçalar

Yedek parçalar, FIBRO GMBH tarafından belirlenen teknik taleplere uygun olmalıdır.

FIBRO GMBH firmasından orijinal yedek parça siparişi bu taleplerin yerine getirilmesini sağlar.

Orijinal parçaların kullanılmamasından kaynaklanan hasarlar için FIBRO GMBH sorumluluk üstlenmez.

Ürün numarası	Ad	Taşıyıcı için kullanılacaktır
2299.60.10100.00.01	Yağ kapağı	Black Line 2299.60.10100.00
2299.60.12100.00.01	Yağ kapağı	Black Line 2299.60.12100.00
2299.60.14100.00.01	Yağ kapağı	Black Line 2299.60.14100.00
2299.60.18100.00.01	Yağ kapağı	Black Line 2299.60.18100.00
2299.60.10100.00.02	Motor kapağı	Black Line 2299.60.10100.00
2299.60.10100.00.03	Motor kapağı	Black Line 2299.60.10100.00
2299.60.12100.00.02	Motor kapağı	Black Line 2299.60.12100.00
2299.60.14100.00.02	Motor kapağı	Black Line 2299.60.14100.00
2299.60.18100.00.02	Motor kapağı	Black Line 2299.60.18100.00
2299.60.12100.00.03	Kızak	Black Line 2299.60.12100.00
2299.60.14100.00.03	Kızak	Black Line 2299.60.14100.00
2299.60.18100.00.03	Kızak	Black Line 2299.60.18100.00
2299.60.10100.00.04	Dayanak diski seti	Black Line 2299.60.10100.00
2299.60.12100.00.04	Dayanak diski seti	Black Line 2299.60.12100.00
2299.60.14100.00.04	Dayanak diski seti	Black Line 2299.60.14100.00
2299.60.18100.00.04	Dayanak diski seti	Black Line 2299.60.18100.00
2299.60.10100.00.05	Sönümlleme diski seti	Black Line 2299.60.10100.00
2299.60.12100.00.05	Sönümlleme diski seti	Black Line 2299.60.12100.00
2299.60.14100.00.05	Sönümlleme diski seti	Black Line 2299.60.14100.00
2299.60.18100.00.05	Sönümlleme diski seti	Black Line 2299.60.18100.00
2299.60.10100.00.07	Plastik yağ kapağı	Black Line 2299.60.10100.00
2299.60.12100.00.07	Plastik yağ kapağı	Black Line 2299.60.12100.00
2299.60.14100.00.07	Plastik yağ kapağı	Black Line 2299.60.14100.00
2299.60.18100.00.07	Plastik yağ kapağı	Black Line 2299.60.18100.00



## 12 DIZINLER

### 12.1 Üçüncü taraf ürünleri

Üründe üçüncü taraf firmalara ait bileşen yoktur.

### 12.2 Şekil dizini

Şek. 3-1	Elektrikli taşıyıcı bileşenleri	12
Şek. 3-2	Elektrikli taşıyıcı BLACK LINE MINI boyutları	14
Şek. 3-3	Elektrikli taşıyıcı BLACK LINE COMPACT boyutları	15
Şek. 3-4	Elektrikli taşıyıcı BLACK LINE MAX boyutları	16
Şek. 3-5	Elektrikli taşıyıcı BLACK LINE ULTRA boyutları	17
Şek. 3-6	Tıp levhası	18
Şek. 5-1	Besleme hızını ayarlama	22
Şek. 5-2	Montaj aleti	23
Şek. 5-3	Standart oluk sabitleyici montaj seti	23
Şek. 5-4	Profil giriş	24
Şek. 5-5	Tutma çubuğu montaj seti	24
Şek. 5-6	Kayma bloklu oluk sabitleyici montaj seti	25
Şek. 5-7	Duran oluk sabitleyici montaj seti	26
Şek. 5-8	Asılı oluk sabitleyici montaj seti	28
Şek. 5-9	Sıkıştırma rayı için dirsek profili montaj seti	28
Şek. 5-10	Sıkıştırma rayları	29
Şek. 5-11	Taşıyıcı montajı için yüksekliği ayarlanabilir montaj dirseği	30
Şek. 5-12	Profil giriş montajı için yüksekliği ayarlanabilir montaj dirseği	31
Şek. 5-13	Elektrikli taşıyıcı montajı	32
Şek. 5-14	Münferit oluk montajı	33
Şek. 5-15	Profil girişi özel civatalar ile monte edin	34
Şek. 5-16	Profil girişi tutma çubukları ile monte etme	35
Şek. 5-17	Kayma bloklu oluk sabitleyici	36
Şek. 5-18	Profil girişinde duran oluk sabitleyici	37
Şek. 5-19	Profil girişinde asılı oluk sabitleyici	38
Şek. 5-20	Oluk destekleri	39

### 12.3 Tablo dizini

Tab. 2-1	Personelin niteliği	9
Tab. 3-1	Elektrikli taşıyıcı BLACK LINE MINI teknik veriler	14
Tab. 3-2	Elektrikli taşıyıcı BLACK LINE COMPACT teknik veriler	15
Tab. 3-3	Elektrikli taşıyıcı BLACK LINE MAX teknik veriler	16
Tab. 3-4	Elektrikli taşıyıcı BLACK LINE ULTRA teknik veriler	17

## 13 EK

### 13.1 Montaj beyanı

2006/42/AT sayılı direktif kapsamına giren tamamlanmamış her makine, bu direktif uyarınca bir montaj beyanı ile birlikte verilir.

FIBRO GMBH, montaj beyanında bu direktifin hangi temel taleplerinin söz konusu olduğunu ve bunların karşılandığını beyan eder.

Montaj beyanında, bunun dışında uygulanan diğer direktifler ve uyulan geçerli standartlar belirtilir.

Montaj beyanının içeriği ve uygulanan direktifler ile uyulan geçerli uyumlaştırılmış standartlar için sonraki sayfaya bakın.



# FIBRO

2006/42/AT Direktifi Kapsamında Tamamlanmamış  
Makinenin Montajı için Beyan

Üretici

FIBRO GMBH  
August-Läpple-Weg  
74855 Hassmersheim, Germany

İşbu beyan ile, tamamlanmamış makine için

Ürün açıklaması	Elektrikli taşıyıcı
Tip açıklaması	BLACK LINE
Ürün numarası	2299.60.10100.00 / 2299.60.12100.00 / 2299.60.14100.00 / 2299.60.18100.00
Öngörülen kullanım	Katı malzemelerin endüstriyel proses taşınması

2006/42/AT sayılı Direktif Ek 1 (Makine Direktifi) altında yer alan temel gerekliliklerin söz konusu olduğunu ve bunlara uyulduğunu beyan eder: 1.1.2 / 1.1.3 / 1.1.5 / 1.5.1 / 1.5.4 / 1.5.7 / 1.7.2 / 1.7.3

**Tamamlanmamış makine, ancak makinenin tamamlanmamış makine olarak monte edildiği durumda 2006/42/AT Direktifine uygun olduğu tespit edildiğinde işleme alınabilir.**

FIBRO GMBH tarafından piyasaya sürülen ürünün belirli bileşenleri için, tasarım ve yapım aşamasında aşağıdaki diğer geçerli direktiflerin ilgili gereklilikleri de karşılanmıştır:

--- Geçerli diğer direktiflerden hiçbir gereklilik belirlenmemiştir.

Belirtilen direktiflerde talep edilen geçerli hükümlerin uygun biçimde uygulanması için aşağıdaki geçerli uyumlaştırılmış standart(lar), Madde 7 Fıkra 2 ve/veya teknik şartname(ler) uyarınca uygulanmıştır:

EN ISO 12100:2010-11	Makinelerin Güvenliği - Genel Tasarım İlkeleri - Risk Değerlendirmesi ve Risklerin Azaltılması
EN 60204-1:2018	Makinelerin Güvenliği - Makinelerin Elektrik Donanımı - Kısım 1: Genel Gereklilikler
EN 619:2011	Sürekli Konveyör ve Sistemler - Parça Ürünler için Mekanik Konveyör Tertibatlarındaki Güvenlik ve EMC Gereklilikleri

Ek VII Kısım B uyarınca özel teknik belgeler hazırlanmıştır. Gerekçeli talep üzerine özel belgeleri ulusal makamlara elektronik ortamda iletmeyi taahhüt ederiz.

İlgili teknik belgeleri hazırlamaktan sorumlu kişi:

FIBRO GMBH, Wendelin Leist, August-Läpple-Weg, 74855 Hassmersheim, Germany

74855 Hassmersheim, Germany

Tarih:

Dr. Felix Schuler  
Uluslararası ürün yönetimi  
başkanı, Standartlar

Wendelin Leist  
Ürün yönetimi departmanı

2.7834.01.1222.0200000



### 13.3 Bakım Programı

Aralık [Yıl ya da saat]	Yetenek	Görev
3 / 15.000	Eğitimli personel	"Yağ değişimi"

her gün	her hafta	her ayda bir	üç ayda bir	altı ayda bir	her yıl	gerekirse	Görev
x							"Ürünün kontrolü"
						x	"Ürünün temizlenmesi"

## 14 İNDEKS

### Numerics

2006/42/AT sayılı direktif 50

### A

ağırlık 14 15 16

alanlar

patlama tehlikesi olan 6

aletler 10

ambalaj malzemeleri 19

aşırı yük koruması 14 15 16

ATEX 5

### B

bağlantı

elektrikli 14 15 16

bağlantı burcu 13

bağlantı kablosu 13

başlatma / durdurma 14 15 16

belgeler

teknik 51

besleme hızı 14 15 16 22

düşürülmüş 5 33 36

boyutlar 14 15 16

### C

cıvatalar

sıkma yöntemi 18

ürün sınıfı 18

### D

değişiklikler

teknik 6

depo sıcaklığı 19

direktifler

diğer 50

dirsek profili

sıkıştırma rayı için 28

diskler

kendinden yapışkan 33 36

diş emniyeti 33

dokümanlar

birlikte geçerli 6

### E

enerji çıkışı 14 15 16

### G

gürültü emisyonu 14 15 16

güvenlik tertibatları 9

güvenlik uyarıları 8

### H

hasar

ambalajda 19

içeriğinde 19

hava nemi

maksimum 19

havşa açma 33 36

### İ

iade 19

### K

kaldırma uzunluğu 14 15 16

kişi

sorumlu 51

koruma sınıfı 14 15 16

Kullanım

amacına uygun 5

kullanım

amacına uygun 6 6 40 41

hedeflenen 5

kullanım koşulları 5

kullanım ömrü

işletim saati 5

kumanda ünitesi 13 14 15 16

Kurma 5

### M

modeller

tedarik edilebilir 12

montaj aleti 21

montaj beyanı 50

montaj delikleri

havşa açma 21

montaj dirseği

profil giriş montajı 31

taşıyıcı montajı 30

motor koruması 14 15 16

### O

oluk ağırlığı

maksimum 14 15 16

oluk sabitleme

kayma bloklu 25 36

oluk sabitleyici

asılı 27 34 38

duran 26 34 37

oluklu rampa 5 33 36

### P

personel

eğitilmiş 9 9

nitelik 9 11

talimat almış 9

teknik personel 9

piyasaya süren kişi 41

profil giriş montajı

özel cıvatalar ile 34

tutma çubukları ile 35

### S

sıcaklık aralığı

işletim 5

sıkıştırma rayı 28 29

sıkma torku  
civatalar 18  
sinyal kablosu 13  
standart  
uyumlaştırılmış 50 51

**T**

tamirat 19  
taşıma ağırlığı  
maksimum 14 15 16  
taşıma hasarları 19  
taşıyıcı elektrikli  
bileşenler 12  
tehlike levhası 10  
tehlikeler  
olası 8  
teknik belgeler  
özel 51  
telif hakkı 2

**U**

uyarı çubukları 8  
uyarı sistemi 14 15 16  
uyarı sözcüğü 8

**Y**

yağ kapağı 22 45  
metal 32  
plastik 32  
yağlama maddesi 45  
yağlama maddesi miktarı 45  
yanlış kullanım 6  
yapı grupları 46  
yaralanmalar  
önleme 8

**Daha fazla bilgi için**

<https://www.fibro.de/normalien/downloads/pdf-downloads/peripherie/>

---



**FIBRO GMBH**

İş Alanı Standart Kalıp Elemanları  
August-Läpple-Weg  
74855 Hassmersheim  
Germany  
T +49 6266 73-0  
info@fibro.de  
www.fibro.com

**THE LÄPPLE GROUP**

LÄPPLE AUTOMOTIVE  
FIBRO  
FIBRO LÄPPLE TECHNOLOGY  
LÄPPLE AUS- UND WEITERBILDUNG