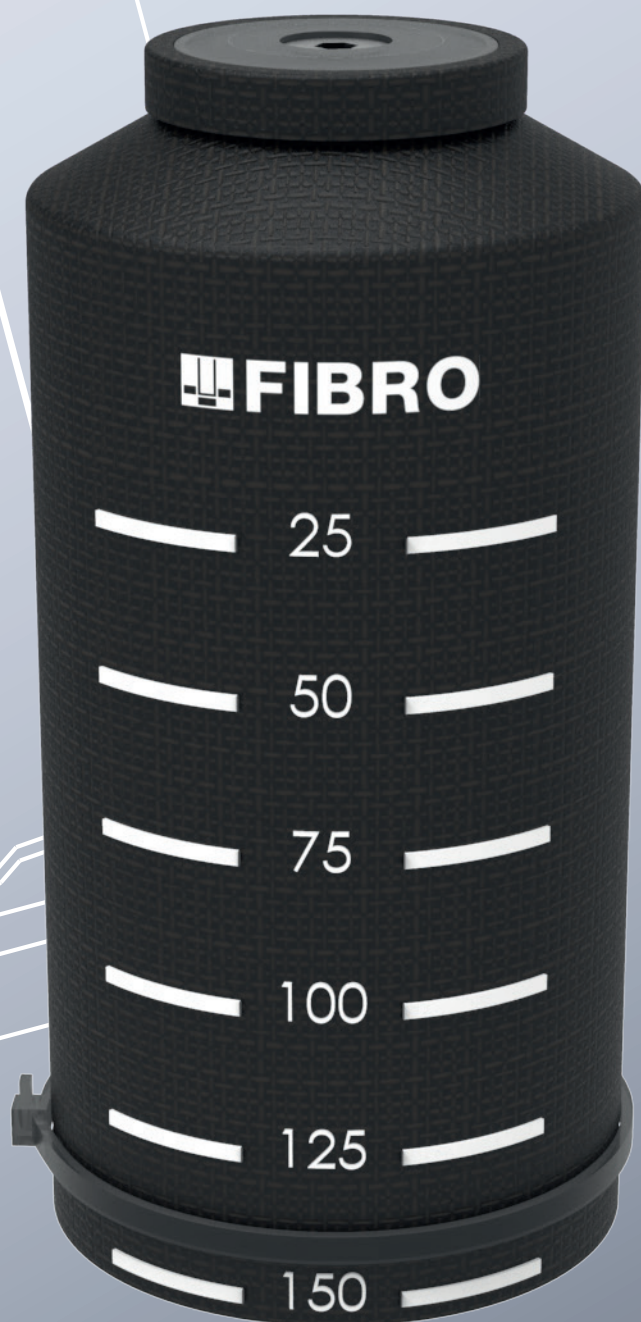
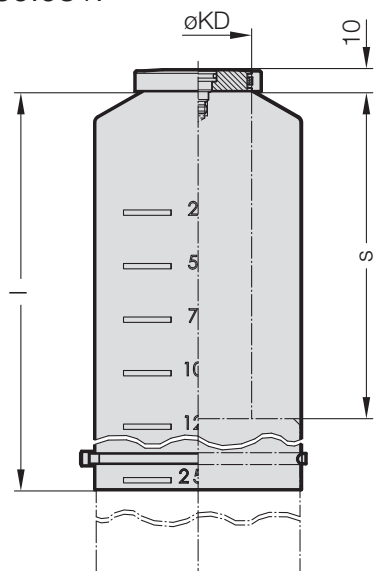


OCHRONA TŁOCZYSKA, FIBRO-TEX®  
**2480.081.**

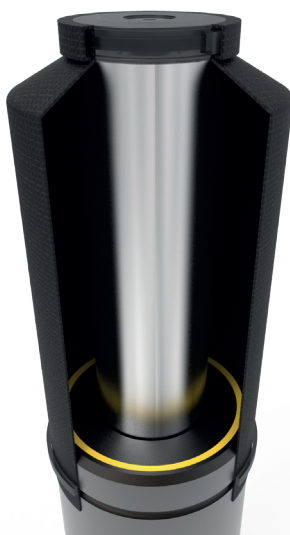


# OCHRONA TŁOCZYSKA, FIBRO-TEX®

2480.081.



Przykład zabudowy



## Opis:

Zabezpieczenie tłoczyska, FIBRO-TEX® chroni tłoczysko sprężyny przeciw negatywnym wpływom, takim jak:

- Wlot brudu
- Uszkodzenie powierzchni tłoczyska
- Przyczepność cząstek brudu
- Wlot oleju i / lub emulsji

Oddychający materiał ochrony tłoczyska, FIBRO-TEX® nie wymaga dodatkowej wentylacji.

Zabezpieczenie tłoczyska, FIBRO-TEX®, przedłuża żywotność sprężyny gazowej w trudnych warunkach pracy.

## Uwaga:

W zakres dostawy wchodzi ochrona tłoczyska, FIBRO-TEX®, w tym podkładka ze śrubą i o-ringiem, wstępnie zamontowana (po stronie tłoczyska) za pomocą opaski kablowej (po stronie korpusu) są luzem.

Zabezpieczenie tłoczyska dostarczane jest w długości 250 mm. Długość zabezpieczenia tłoczyska opiera się na długości skoku.

## Dane techniczne:

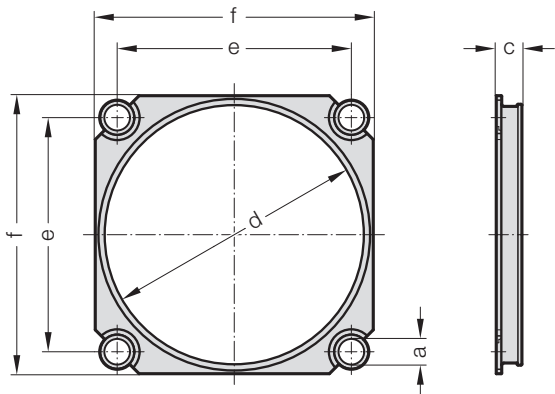
Materiał:	Ochrona tłoczyska:	Polytetrafluoretylen (ePTFE)
	Podkładka:	stal czerniona
	Opaska kablowa (po stronie tłoczyska):	Poliamid
	Opaska kablowa (po stronie rury cylindra):	Poliamid
Temperatura robocza:		0°C - 80°C
Odporność temperaturowa:		-35°C - 200°C
Odporność chemiczna:	Kwasy:	bardzo dobre
	Zasady:	bardzo dobre
	Rozpuszczalniki:	bardzo dobre
Odporność na czynniki atmosferyczne:	Światło słoneczne (UV):	bardzo dobre
	Ozon:	bardzo dobre
	Woda:	bardzo dobre
Wytrzymałość na olej:	mineralny:	bardzo dobre
	syntetyczny:	bardzo dobre

## 2480.081. Ochrona tłoczyska, FIBRO-TEX®

Typ sprężyny gazowej	Numer katalogowy	øKD	øZD	s	l	2480.13.03000.	2489.14.01500.	2484.13.03000.	2488.13.04200.	2487.12.04200.	2487.12.33.04200.	2480.13.05000.	2489.14.03000.	2484.13.05000.	2488.13.06600.	2487.12.06600.	2487.12.33.06600.	2480.13.07500.	2484.13.07500.	2488.13.09500.	2487.12.09500.	2489.14.05000.
	2480.081.095.050.250	50	95	10 - 250	250	•	•	•														
	2480.081.095.060.250	60	95	10 - 250	250				•	•	•											
	2480.081.120.065.250	65	120	10 - 250	250							•	•	•								
	2480.081.120.075.250	75	120	10 - 250	250										•	•	•					
	2480.081.150.065.250	65	150	10 - 250	250																	•
	2480.081.150.075.250	75	150	10 - 250	250													•	•			
	2480.081.150.090.250	90	150	10 - 250	250															•	•	

# PŁYTKA USTALAJĄCA DO KOŁNIERZA SZCZYPCE DO OPASEK KABLOWYCH

2480.081.00.057.



## Opis:

Podczas mocowania sprężyn gazowych z kołnierzem można zastosować dodatkową płytę mocującą. Płyta mocująca jest montowana do górnej strony kołnierza śrubami mocującymi.

## Material:

Płyta mocująca: tworzywo sztuczne

Podkładki: Stal

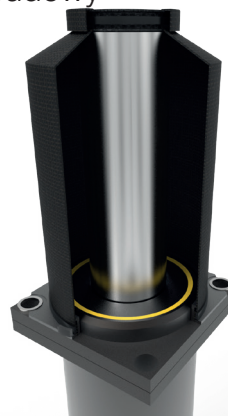
## Uwaga:

Płyta mocująca jest uzależniona od średnicy rury cylindra sprężyny gazowej.

2480.081.00.057. Płyta ustalająca do kołnierza

Numer katalogowy	Rurka cylindryczna- $\varnothing$	a	c	d	e	f
2480.081.00.057.095	95	12	12	96,2	92	110
2480.081.00.057.120	120	12	12	121,2	109,5	130
2480.081.00.057.150	150	16	11	151,2	138	162

Przykład zabudowy



2480.081.00.007 Szczypce do opasek kablowych



## Opis:

Do zamocowania opasek kablowych zalecamy użycia szczypiec do opasek

Minimalna wytrzymałość na rozciąganie: 220 do 540 N

Szerokość opaski kablowej: 4,8 do 7,6 mm

Długość skoku: 25,4 mm

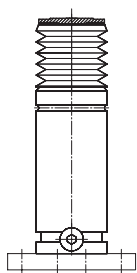
## Uwaga:

Numer zamówienia na zastępcze opaski kablowe

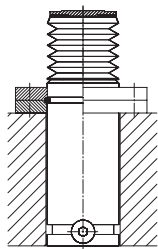
2480.081.00.006.1 (po stronie tłoczyska)

2480.081.00.006.2 (strona korpusu)

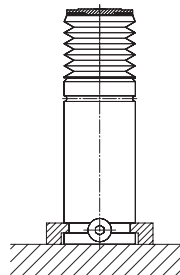
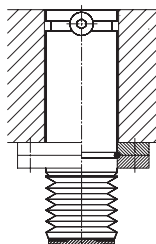
Przykłady zabudowy:



mocowanie śrubowe od strony dolnej za pomocą 2480.011.



Zamocowano za pomocą 2480.081.00.057. 2480.055./057./064.



Zamocowano za pomocą 2480.007./008.



**FIBRO GMBH**

---

Części znormalizowane  
August-Läpple-Weg  
74855 Hassmersheim  
GERMANY  
T +49 6266 73-0  
info@fibro.de  
www.fibro.com

**THE LÄPPLE GROUP**

---

LÄPPLE AUTOMOTIVE  
FIBRO  
FIBRO LÄPPLE TECHNOLOGY  
LÄPPLE AUS- UND WEITERBILDUNG