

ISTRUZIONI DI MONTAGGIO E D'USO

CONVOGLIATORE ELETTRICO BLACK LINE

2299.60.10100.00 / 2299.60.12100.00 / 2299.60.14100.00 /
2299.60.18100.00



Documento: Istruzioni di montaggio e d'uso

Numero del documento: 2.7826.02.0723.0001000

Lingua:



In lingua tedesca questo documento è nella versione originale in lingua ufficiale UE del produttore e identificato con la bandiera nazionale tedesca.

In lingua ufficiale del Paese utilizzatore questo documento è una traduzione della versione originale e identificato con la bandiera nazionale del Paese utilizzatore.

Nel testo che segue il presente documento è definito "istruzioni".

Numero delle pagine delle presenti istruzioni compresa la pagina del titolo: 56

Queste istruzioni sono valide per il prodotto

2299.60.10100.00 / 2299.60.12100.00 / 2299.60.14100.00 / 2299.60.18100.00

Convogliatore elettrico BLACK LINE

Le presenti istruzioni sono state redatte da

FIBRO GMBH

August-Läpple-Weg

74855 Hassmersheim, Germany

Telefono: +49 (0) 62 66 73 0

Fax: +49 (0) 62 66 73 237

E-mail: info@fibro.de

Internet: www.fibro.de

© Tutti i diritti relativi alle presenti istruzioni sono riservati e di proprietà dell'autore.

È vietato copiare o riprodurre per intero o in parte le presenti istruzioni senza il consenso scritto della FIBRO GMBH.

Le istruzioni sono destinate esclusivamente al gestore del Macchina ivi descritto e pertanto non devono essere trasmesse a terze parti estranee ed, in particolare, a concorrenti.

Indice

1	Introduzione	5
1.1	Definizione	5
1.2	Uso conforme a destinazione	5
1.3	Limiti per l'utilizzo	5
1.4	Utilizzo non conforme prevedibile	6
1.5	Garanzia	6
1.6	Manuale	6
1.6.1	Gruppo target	6
1.6.2	Legenda	7
1.6.3	Illustrazioni	7
1.6.4	Avvertenze di sicurezza	8
1.6.5	Avvertenze generali	8
2	Sicurezza	9
2.1	Informazioni relative alla sicurezza	9
2.1.1	Obblighi di diligenza del distributore	9
2.1.2	Qualificazione del personale	9
2.1.3	Obblighi del personale	10
2.2	Rischi residui	11
3	Descrizione del prodotto	12
3.1	Struttura del sistema e dotazione	12
3.2	Funzione	13
3.3	Dati tecnici	14
3.3.1	Targhetta del tipo	18
3.3.2	Coppie di serraggio	18
4	Trasporto	19
4.1	Danni dovuti al trasporto	19
4.2	Immagazzinamento temporaneo	19
4.3	Rispedizione al costruttore	19
4.4	Smaltimento del materiale di imballaggio	19
5	Montaggio	20
5.1	Avvertenze di sicurezza importanti	20
5.2	Preparazione del montaggio	21
5.3	Materiale di montaggio	23
5.4	Montaggio del convogliatore elettrico	32
5.5	Montare la canalina singola	33
5.6	Montare la barra profilata	34
5.7	Montare le canaline sulla barra profilata	36
5.8	Supporto canalina	39
6	Messa in funzione	40
7	Funzionamento	41
7.1	Funzionamento	41

8	Guasti	42
8.1	Avvertenze di sicurezza importanti	42
8.2	Servizio assistenza clienti	42
9	Manutenzione	43
9.1	Avvertenze di sicurezza importanti	43
9.2	Interventi di manutenzione	43
9.3	Ispezione	44
9.4	Pulitura	44
9.5	Manutenzione	45
9.6	Riparazione	45
10	Smontaggio e smaltimento	46
11	Assistenza e parti di ricambio	47
11.1	Assistenza	47
11.2	Ordine di parti di ricambio	47
11.3	Pezzi di ricambio	48
12	Elenchi	49
12.1	Prodotti di ditte terze	49
12.2	Indice delle illustrazioni	49
12.3	Indice delle tabelle	49
13	Appendice	50
13.1	Dichiarazione d'incorporazione	50
13.2	Annotazioni personali	52
13.3	Piano di manutenzione	53
14	Indice	54

1 INTRODUZIONE

1.1 Definizione

Il prodotto Convogliatore elettrico BLACK LINE è una quasi macchina ai sensi della direttiva europea 2006/42/UE, articolo 1g e 2g.

1.2 Uso conforme a destinazione

Il prodotto è destinato ad essere montato o assemblato con impianti, macchine o altre quasi-macchine o attrezzature parzialmente complete.

FIBRO GMBH non ha alcuna influenza sull'uso previsto del prodotto.

L'utilizzo può avvenire solo entro i limiti definiti.

La messa in esercizio è vietata fino a quando non siano state stabilite e confermate la sicurezza richiesta per l'unità in cui il prodotto è installato e la conformità alle leggi e alle direttive del paese in cui il prodotto viene utilizzato.

Il gestore è responsabile dei dispositivi di protezione per il funzionamento dell'intera unità.

L'uso conforme comprende anche

- la lettura del presente manuale.
- il rispetto delle informazioni di sicurezza ivi contenute.
- il rispetto della documentazione integrativa.
- l'osservanza delle disposizioni per la manutenzione.

1.3 Limiti per l'utilizzo

Condizioni operative	Il prodotto è progettato per uso industriale e non è adatto all'uso privato.
Orientamento	Il prodotto può essere spostato, montato, immagazzinato e azionato solo orizzontalmente. La Pendenza della canalina nella direzione di trasporto non deve superare il valore di 8°. Una canalina ascendente può ridurre la velocità di trasporto fino al 50% .
Durata di vita	La durata di vita del prodotto è di 15.000 ore di esercizio.
Intervallo di temperatura Esercizio	Intervallo di temperatura ammesso per l'esercizio: Da -20 °C a +100 °C.
ATEX	Il prodotto non è adatto all'esercizio in un ambiente con atmosfere, gas o radiazioni esplosive.

Uso previsto

Uso previsto del prodotto:

- Processo di trasporto industriale di materiali solidi

1.4 Utilizzo non conforme prevedibile

Qualsiasi utilizzo del prodotto che esuli dall'uso conforme è da considerarsi un uso improprio ed è pertanto vietato.

Il prodotto non deve essere sollecitato oltre i rispettivi limiti di carico.

Per usi scorretti si intendono, tra gli altri:

- Esercizio non previsto dai dati tecnici ammessi (vedere capitolo 3.3 "Dati tecnici" a pagina 14).
- Esercizio in aree a rischio di esplosione.
- Impiego con orientamento verticale.
- Impiego subacqueo.

1.5 Garanzia

La garanzia è regolamentata dal contratto (vedere Condizioni contrattuali generali, conferma d'ordine o contratto).

1.6 Manuale

Il presente manuale descrive la manipolazione del prodotto e contiene importanti indicazioni relative al suo uso conforme.

Una copia di questo manuale deve essere sempre conservata nel luogo di utilizzo del prodotto e deve essere letta, compresa e applicata da chiunque sia incaricato di lavorare sul prodotto o con esso.

Osservare le informazioni di sicurezza contenute nei singoli capitoli.

Il presente manuale e i documenti integrativi non sono soggetti ad un servizio di modifiche automatico.

Ci riserviamo il diritto di apportare modifiche dettate dal progresso tecnologico rispetto ai dati e alle figure contenuti nel presente manuale.

L'edizione più aggiornata può essere richiesta a FIBRO GMBH.



Il presente manuale deve essere conservato per l'intera durata di vita del prodotto. Una copia di questo manuale deve essere immediatamente disponibile per l'utente presso il prodotto e deve essere letta attentamente prima di utilizzare il medesimo.

Un manuale incompleto deve essere integrato. Le pagine illeggibili devono essere sostituite.

1.6.1 Gruppo target

I gruppi target di questo manuale sono:

- Personale specializzato
- Personale qualificato
- Personale addestrato

I campi di attività e la qualifica necessaria del personale vengono definiti al capitolo 2.1.2 "Qualificazione del personale" a pagina 9.

1.6.2 Legenda

Nel presente manuale vengono utilizzati caratteri, simboli e abbreviazioni con i seguenti significati per illustrare meglio il contenuto:

- 1) Indica il primo livello di un elenco numerato
 - a) Indica il secondo livello di un elenco numerato
- Indica il primo livello di una lista
 - Indica il secondo livello di una lista
- ✓ Contiene informazioni sui requisiti che devono essere soddisfatti prima di eseguire le indicazioni di metodo.
- ✘ Contiene informazioni su strumenti, materiali operativi o materiali ausiliari necessari per eseguire lavori di manutenzione.



Il simbolo del libro davanti ad un testo è un riferimento ad un documento integrativo o ad un altro capitolo di questo manuale. Il contenuto di questo documento o capitolo deve essere rispettato.



Il simbolo di informazione prima di un testo indica una nota integrativa o un consiglio d'uso importante.

1.6.3 Illustrazioni

Le illustrazioni contenute nelle presenti istruzioni sono a titolo esemplificativo. Sono possibile divergenze tra un'illustrazione e lo stato effettivo del Macchina.

Sono determinanti i disegni forniti dalla FIBRO GMBH e le informazioni relative a prodotti di ditte terze.

1.6.4 Avvertenze di sicurezza

Le presenti istruzioni contengono avvertenze di sicurezza, che devono richiamare l'attenzione su possibili pericoli, per evitare lesioni.

Il relativo testo descrive

- il tipo di pericolo
- la fonte di pericolo
- le possibilità per evitare lesioni
- le possibili conseguenze in caso di mancato rispetto dell'avvertimento

Le avvertenze di sicurezza vengono poste in evidenza mediante una barra di segnalazione colorata con triangolo di avvertimento e una parola di segnalazione.

Le barre di segnalazione hanno il seguente significato:

PERICOLO!

Un'avvertenza di sicurezza con barra di segnalazione evidenziata in rosso e accompagnata dalla parola di segnalazione **PERICOLO** designa un pericolo con un grado di rischio elevato, che, se non evitato, causa lesioni gravi o mortali.

ATTENZIONE!

Un'avvertenza di sicurezza con barra di segnalazione evidenziata in arancione e accompagnata dalla parola di segnalazione **AVVERTIMENTO** designa un pericolo con un grado di rischio medio, che, se non evitato, può causare lesioni gravi o mortali.

ATTENZIONE!

Un'avvertenza di sicurezza con barra di segnalazione evidenziata in giallo e accompagnata dalla parola di segnalazione **CAUTELA** designa un pericolo con un grado di rischio basso, che, se non evitato, può causare lesioni da lievi a medie.

1.6.5 Avvertenze generali

Oltre alle avvertenze di sicurezza, questo manuale contiene informazioni che devono essere osservate per evitare danni materiali.

Il testo pertinente descrive

- il motivo possibile di un danno materiale
- le possibilità di evitare un danno materiale

Le avvertenze legate a possibili danni materiali vengono segnalate con una barra di segnalazione blu contenente la parola segnale **ATTENZIONE**.

NOTA

Le istruzioni per evitare danni materiali non sono correlate a possibili lesioni fisiche.



Questo manuale contiene anche istruzioni generali per l'uso.

Le note generali per l'uso e i suggerimenti per applicazioni specifiche sono evidenziati con un simbolo informativo di colore blu.

2 SICUREZZA

2.1 Informazioni relative alla sicurezza

2.1.1 Obblighi di diligenza del distributore

Questo prodotto è stato progettato e costruito da FIBRO GMBH secondo lo stato della tecnica. I requisiti per il mantenimento della sicurezza e della protezione della salute sono stati soddisfatti.

Tuttavia, questa sicurezza può essere raggiunta nella pratica operativa solo se vengono adottate tutte le misure necessarie. Il distributore deve pianificare queste misure e verificarne l'esecuzione.

Il distributore deve garantire che

- il prodotto viene immesso sul mercato solo in perfetto stato di funzionamento e che sono presenti tutti i necessari dispositivi di sicurezza meccanici ed elettrici.

2.1.2 Qualificazione del personale

Per determinati campi di attività è richiesta una particolare qualifica del personale.

Sono richieste anche conoscenze relative a misure di primo soccorso e ai dispositivi di salvataggio locali.

Apparecchiatura elettrica	Personale specializzato del settore elettrico (in base alla definizione di personale specializzato contenuta nella norma IEC 364)
Trasporto	Personale qualificato
Montaggio	Personale qualificato
Ispezioni	Personale addestrato
Pulizia	Personale addestrato
Manutenzione	Personale qualificato
Riparazione	Personale specializzato
Eliminazione dei guasti	Personale qualificato
Messa fuori servizio	Personale specializzato
Smontaggio	Personale specializzato

Tab. 2-1 Qualifica del personale

Il personale specializzato è costituito da persone che, sulla base della relativa formazione, esperienza e istruzione, così come delle relative conoscenze in merito a norme, disposizioni, norme antinfortunistiche e condizioni aziendali vigenti, sono autorizzate ad eseguire le attività richieste e sono in grado di riconoscere ed evitare possibili pericoli.

Il personale qualificato è costituito da persone che sono state formate dal produttore o dal gestore per un determinato campo di attività. Il personale qualificato è autorizzato ad eseguire le attività conformi al livello di conoscenza raggiunto durante il proprio percorso formativo. Il personale qualificato è stato istruito su possibili pericoli ed è in grado di riconoscerli ed evitarli.

Il personale addestrato è rappresentato da persone che sono state autorizzate dal produttore o dal gestore ad eseguire autonomamente determinate attività.

2.1.3 Obblighi del personale

In tutte le azioni sul prodotto descritto in questo manuale devono essere osservate le seguenti avvertenze di sicurezza. In caso di negligenza, si possono verificare lesioni gravi o mortali.

Il personale deve avere la necessaria esperienza e formazione, così come gli utensili necessari, per poter lavorare sul prodotto in modo adeguato. Un lavoro eseguito in modo improprio può essere pericoloso e causare morte o gravi lesioni.

Non eseguire alcun lavoro senza aver letto e compreso le informazioni contenute in questo manuale e nei documenti integrativi.

Se viene utilizzato uno strumento di lavoro, una procedura, un metodo lavorativo o una tecnica lavorativa non suggerita esplicitamente da FIBRO GMBH, l'utilizzatore deve garantire personalmente la sicurezza per sé e per altre persone.

Si deve inoltre garantire che il prodotto non venga danneggiato o reso poco sicuro durante lo svolgimento dei lavori previsti.

Tutte le persone che lavorano su e con il prodotto sono tenute a:

- Leggere e comprendere questo manuale.
- Osservare le indicazioni e le avvertenze di sicurezza contenute nel manuale e le istruzioni in esso contenute.
- Rispettare le targhette di pericolo e le istruzioni ivi contenute.
- Osservare le avvertenze sui possibili rischi residui descritte in questo manuale.
- Assicurarsi che non vi siano persone non autorizzate nell'area del prodotto.
- Oltre al manuale, osservare anche le istruzioni per la sicurezza sul lavoro e la prevenzione degli infortuni del gestore.
- Informare il gestore o il personale di sorveglianza in caso di malfunzionamenti.
- Segnalare immediatamente al supervisore competente qualsiasi cambiamento che si sia verificato sul prodotto e che possa influire sulla sicurezza.

2.2 Rischi residui

I pericoli che non sono stati eliminati completamente mediante misure costruttive e/o della tecnica di comando, rappresentano un rischio residuo.

Un'avvertenza di sicurezza richiama l'attenzione sui rischi residui all'interno delle presenti istruzioni nei capitoli rilevanti e su determinate operazioni.

Per i colori e la struttura delle singole avvertenze di sicurezza, vedere capitolo 1.6.4 "Avvertenze di sicurezza" a pagina 8.

Oltre alle indicazioni all'interno dei capitoli, le avvertenze di sicurezza da osservare per un utilizzo sicuro del Macchina sono riunite come segue.



ATTENZIONE!

Innesco di un'atmosfera potenzialmente esplosiva

I pericoli di accensione derivanti da un prodotto possono innescare un'atmosfera potenzialmente esplosiva e causare un'esplosione.

- ▶ Il prodotto non è adatto all'uso in atmosfere potenzialmente esplosive.
- ▶ L'uso in atmosfere potenzialmente esplosive è vietato.
- ▶ Ferite gravi o mortali a causa delle conseguenze di un'esplosione.



ATTENZIONE!

Schiacciamento delle dita o delle mani

Sussiste il rischio di schiacciamento su parti in movimento.

- ▶ Non infilare le mani tra parti in movimento o tra parti fisse e parti in movimento.
- ▶ Indossare guanti protettivi.
- ▶ Il contatto tra parti in movimento o tra parti fisse e parti in movimento può provocare lo schiacciamento delle dita o delle mani.



ATTENZIONE!

Le attività da parte di personale non qualificato sono vietate

Le attività sul prodotto o con esso richiedono in alcuni casi una speciale qualifica del personale (vedere capitolo 2.1.2 "Qualificazione del personale" a pagina 9).

- ▶ Tali attività possono essere svolte solo da personale appositamente qualificato nonché autorizzato da parte del gestore allo svolgimento delle suddette attività.
- ▶ L'impiego di personale non qualificato o non autorizzato può provocare lesioni dovute ad azioni scorrette.

3 DESCRIZIONE DEL PRODOTTO

3.1 Struttura del sistema e dotazione

Modelli disponibili:

- Convogliatore elettrico BLACK LINE MINI 2299.60.18100.00
- Convogliatore elettrico BLACK LINE COMPACT 2299.60.14100.00
- Convogliatore elettrico BLACK LINE MAX 2299.60.12100.00
- Convogliatore elettrico BLACK LINE ULTRA 2299.60.10100.00

Sistema

Il prodotto è composto da:

- Convogliatore elettrico
- Elementi di fissaggio convogliatore elettrico (materiale di montaggio opzionale)
- Elementi di fissaggio canalina (materiale di montaggio opzionale)
- Elementi di fissaggio barra profilata (materiale di montaggio opzionale)

Per il materiale di montaggio opzionale vedere il capitolo 5.3 "Materiale di montaggio" a pagina 23.

Convogliatore elettrico

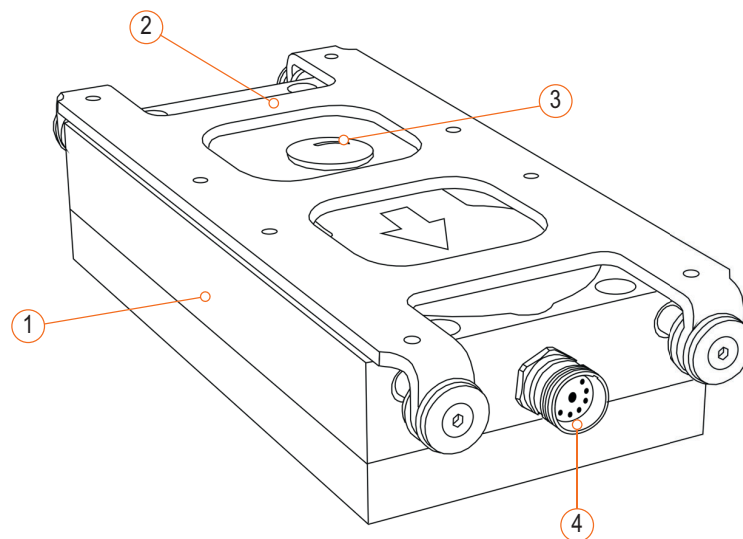


Fig. 3-1 Componenti del convogliatore elettrico

- 1 Alloggiamento
- 2 Slitta
- 3 Copertura olio
- 4 Boccola di collegamento

Equipaggiamento

Il prodotto viene azionato per mezzo di un motore brushless BLDC (**B**rush**L**ess **D**irect **C**urrent) con coppia elevata.

Il meccanismo integrato con cuscinetti a sfera funziona in bagno d'olio ed è progettato per alte sollecitazioni.

Le anomalie di funzionamento vengono rilevate direttamente da un sensore di movimento integrato.

Centralina di controllo per l'esercizio

Per il controllo del convogliatore elettrico è necessario utilizzare una centralina di controllo appositamente studiata.

Convogliatore elettrico	Centralina di controllo
2299.60.18100.00 BLACK LINE MINI	2299.60.18100.12 BLACK LINE
2299.60.14100.00 BLACK LINE COMPACT	2299.60.14100.12 BLACK LINE
2299.60.12100.00 BLACK LINE MAX	2299.60.12100.12 BLACK LINE
2299.60.10100.00 BLACK LINE ULTRA	2299.60.10100.13 BLACK LINE



Da FIBRO GMBH è disponibile questa centralina di controllo, comprensiva di cavo di collegamento per la boccola di collegamento e del cavo di segnale per lo scambio dei dati con meccanismi esterni.

3.2 Funzione

Una canalina o una combinazione di canaline montate sul prodotto si muove dapprima lentamente in avanti, trasportando il materiale nella canalina.

Il movimento in avanti è seguito da un rapido movimento all'indietro, durante il quale il materiale non viene spostato.

Questa sequenza fa avanzare il materiale in modo fluido e delicato.

3.3 Dati tecnici

Convogliatore elettrico BLACK LINE MINI

Numero articolo 2299.60.18100.00

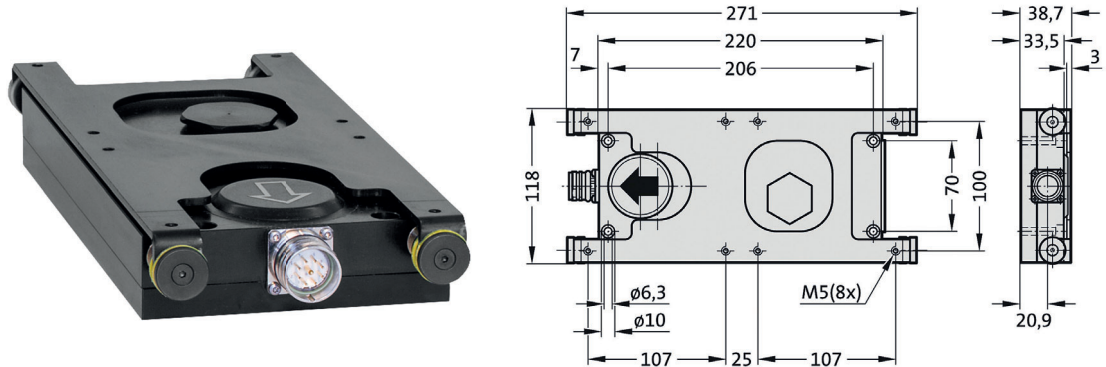


Fig. 3-2 Dimensioni convogliatore elettrico BLACK LINE MINI

Denominazione	Unità	Valore
Peso di trasporto massimo (senza canalina)	[kg]	10
Peso massimo canalina	[kg]	4
Lunghezza corsa	[mm]	20
Velocità di trasporto (regolabile meccanicamente)	[m/min]	4...8
Sistema di allarme (sensore di movimento)	--	integrato
Start / Stop	--	Regolabile tramite PLC
Protezione motore e protezione da sovraccarico	--	integrato
Emissione di rumore	[dB (A)]	60
Assorbimento di energia	[kW]	0,05
Allacciamento elettrico allacciamento, Centralina di controllo	--	M23
Grado di protezione	--	IP62
Dimensioni (lunghezza x larghezza x altezza)	[mm]	271 x 118 x 38
Peso	[kg]	2,65

Tab. 3-1 Dati tecnici convogliatore elettrico BLACK LINE MINI

Convogliatore elettrico BLACK LINE COMPACT

Numero articolo 2299.60.14100.00

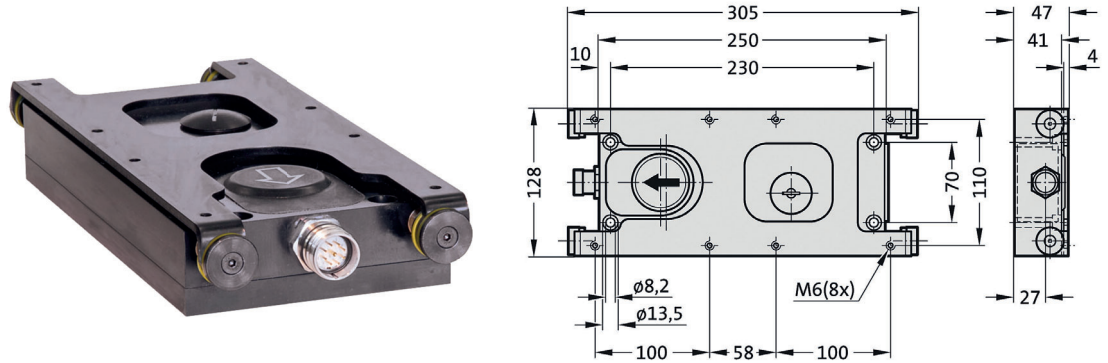


Fig. 3-3 Dimensioni convogliatore elettrico BLACK LINE COMPACT

Denominazione	Unità	Valore
Peso di trasporto massimo (senza canalina)	[kg]	20
Peso massimo canalina	[kg]	8
Lunghezza corsa	[mm]	20
Velocità di trasporto (regolabile meccanicamente)	[m/min]	4...8
Sistema di allarme (sensore di movimento)	--	integrato
Start / Stop	--	Regolabile tramite PLC
Protezione motore e protezione da sovraccarico	--	integrato
Emissione di rumore	[dB (A)]	60
Assorbimento di energia	[kW]	0,07
Allacciamento elettrico allacciamento, Centralina di controllo	--	M23
Grado di protezione	--	IP62
Dimensioni (lunghezza x larghezza x altezza)	[mm]	305 x 128 x 47
Peso	[kg]	3,7

Tab. 3-2 Dati tecnici convogliatore elettrico BLACK LINE COMPACT

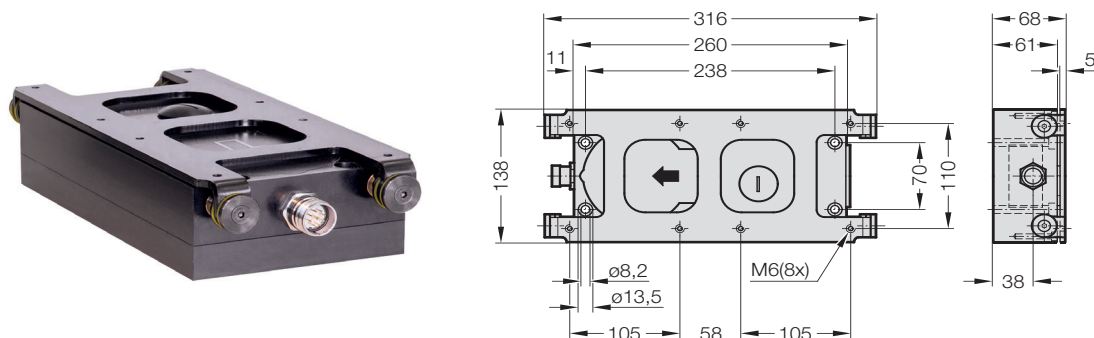
Convogliatore elettrico BLACK LINE MAX
Numero articolo 2299.60.12100.00


Fig. 3-4 Dimensioni convogliatore elettrico BLACK LINE MAX

Denominazione	Unità	Valore
Peso di trasporto massimo (senza canalina)	[kg]	40
Peso massimo canalina	[kg]	16
Lunghezza corsa	[mm]	20
Velocità di trasporto (regolabile meccanicamente)	[m/min]	4...8
Sistema di allarme (sensore di movimento)	--	integrato
Start / Stop	--	Regolabile tramite PLC
Protezione motore e protezione da sovraccarico	--	integrato
Emissione di rumore	[dB (A)]	60
Assorbimento di energia	[kW]	0,15
Allacciamento elettrico allacciamento, Centralina di controllo	--	M23
Grado di protezione	--	IP62
Dimensioni (lunghezza x larghezza x altezza)	[mm]	318 x 138 x 68
Peso	[kg]	6,3

Tab. 3-3 Dati tecnici convogliatore elettrico BLACK LINE MAX

Convogliatore elettrico BLACK LINE ULTRA
Numero articolo 2299.60.10100.00

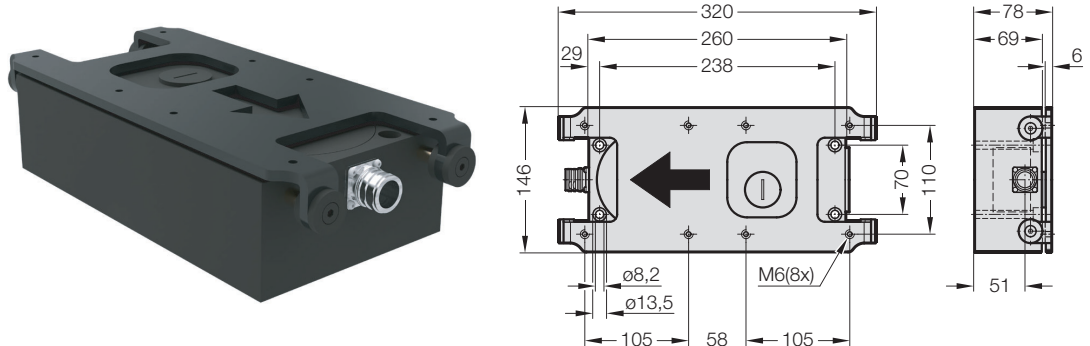


Fig. 3-5 Dimensioni convogliatore elettrico BLACK LINE ULTRA

Denominazione	Unità	Valore
Peso di trasporto massimo (senza canalina)	[kg]	100
Peso massimo canalina	[kg]	50
Lunghezza corsa	[mm]	20
Velocità di trasporto (regolabile meccanicamente)	[m/min]	4...8
Sistema di allarme (sensore di movimento)	--	integrato
Start / Stop	--	Regolabile tramite PLC
Protezione motore e protezione da sovraccarico	--	integrato
Emissione di rumore	[dB (A)]	60
Assorbimento di energia	[kW]	0,25
Allacciamento elettrico allacciamento, Centralina di controllo	--	M23
Grado di protezione	--	IP62
Dimensioni (lunghezza x larghezza x altezza)	[mm]	320 x 146 x 78
Peso	[kg]	9,0

Tab. 3-4 Dati tecnici convogliatore elettrico BLACK LINE ULTRA

3.3.1 Targhetta del tipo



Sul convogliatore elettrico BLACK LINE è applicata una targhetta identificativa. Per tutte le domande e gli ordini è necessario indicare le informazioni sulla targhetta.

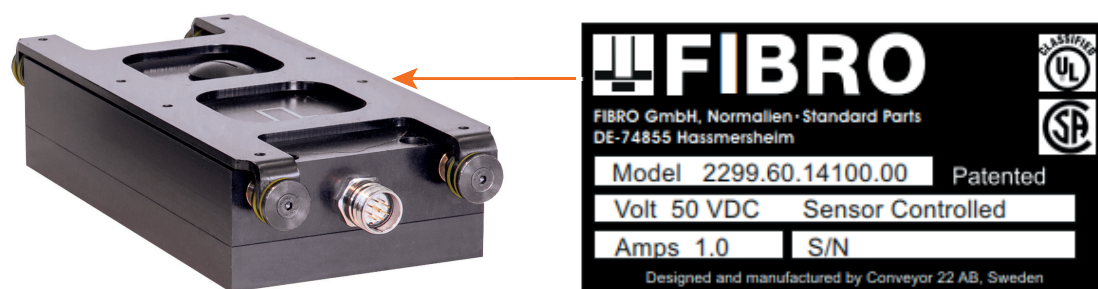


Fig. 3-6 Targhetta del tipo

3.3.2 Coppie di serraggio



Salvo diversamente specificato, la coppia di serraggio delle viti deve essere selezionata in base alla procedura di serraggio prescelta e alla categoria della vite.

4 TRASPORTO

4.1 Danni dovuti al trasporto

Immediatamente dopo il ricevimento della fornitura deve essere verificata la sua completezza nonché la presenza di eventuali danni da trasporto. Se si rilevano danni all'imballaggio che lasciano supporre l'esistenza di danni anche al contenuto, bisogna verificarne lo stato di eventuale danneggiamento.

I danni rilevati devono essere immediatamente comunicati alla ditta trasportatrice e da essa confermati.

4.2 Immagazzinamento temporaneo

- Conservare solo in luogo asciutto, nella confezione originale e in locali chiusi.
- Temperatura di stoccaggio Da -20 °C a +60 °C
- Umidità atmosferica massima 60% (a 25 °C).
- Nel locale di stoccaggio non devono essere conservate sostanze aggressive (acidi, alcali, solventi, ecc.).

4.3 Rispedizione al costruttore

Per il Reso, le parti che devono essere rispediti al costruttore per la riparazione, devono essere imballate in modo sicuro.

4.4 Smaltimento del materiale di imballaggio

I materiali d'imballaggio possono essere riutilizzati oppure vanno smaltiti in modo appropriato secondo le normative nazionali.

5 MONTAGGIO

5.1 Avvertenze di sicurezza importanti

I lavori descritti in questo capitolo possono essere eseguiti solo dopo aver letto il capitolo 2 "Sicurezza" a pagina 9 e le avvertenze di sicurezza e le note relative al presente capitolo.

Il capitolo 2 "Sicurezza" a pagina 9 contiene informazioni generali sulla sicurezza dell'intero prodotto, indicazioni sull'equipaggiamento di sicurezza del prodotto, la necessaria qualifica del personale e le avvertenze relative all'intero prodotto.

Le avvertenze di sicurezza contenute in questo capitolo integrano le informazioni generali sulla sicurezza e si intendono valide solo per questo capitolo.

Le avvertenze di questo capitolo riportano i pericoli rilevanti solo per questo capitolo.



ATTENZIONE!

Montaggio difettoso

Un montaggio difettoso può causare danni al prodotto e conseguenti pericoli per le persone.

- ▶ I lavori di montaggio possono essere eseguiti solo da personale qualificato.
- ▶ I lavori di allacciamento elettrico possono essere eseguiti solo da elettricisti qualificati. La conformità della frequenza e della tensione di rete con le specifiche dei dati tecnici deve essere verificata.
- ▶ Il collegamento di tutti gli alimentatori deve essere effettuato solo a tensione disinserita.
- ▶ Gli elementi di fissaggio devono essere sufficientemente dimensionati per resistere alle sollecitazioni durante il funzionamento.
- ▶ Lesioni dovute ad un montaggio difettoso.

NOTA

Danni materiali dovuti a parti in movimento

La slitta del convogliatore elettrico si muove orizzontalmente su una corsa definita. La collisione con oggetti nell'area di movimento può causare pericoli e provocare danni alle cose.

- ▶ Prima del montaggio, assicurarsi che lo spazio sia sufficiente.
- ▶ Montare tutte le parti di collegamento in modo che non possano entrare in collisione con altre parti.
- ▶ Lesioni o danni alle cose a causa di un incidente in fase di esercizio.

5.2 Preparazione del montaggio

Lamatura profilata dei fori profilati nella canalina



Per procedere all'installazione verticale o sospesa con il fissaggio di una canalina su una guida profilata non è necessario praticare e lamare con profilatura i fori di montaggio.

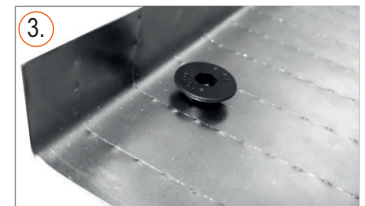
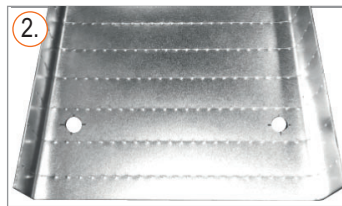
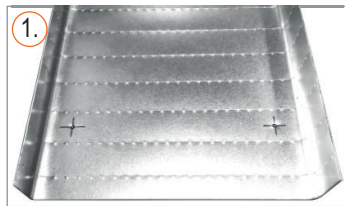
Utensile necessario:

- ✘ Utensile di montaggio 2299.10.00.01.05 o 2299.10.00.01.06 (vedere capitolo 5.3 "Materiale di montaggio" a pagina 23).
- ✘ Chiave ad anello 10 mm per vite a testa svasata M5
- ✘ Chiave a brugola 4 mm per vite a testa svasata M5
- ✘ Chiave ad anello 13 mm per vite a testa svasata M6
- ✘ Chiave a brugola 5 mm per vite a testa svasata M6

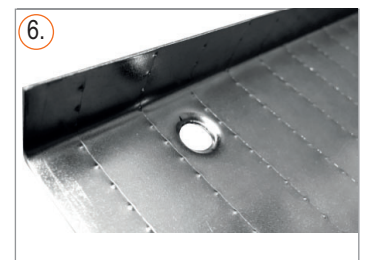


Sulla slitta del convogliatore elettrico si trovano otto fori filettati. Per il fissaggio di una canalina singola è necessario utilizzare i quattro fori filettati esterni.

1. Contrassegnare la posizione dei fori sulla canalina (per lo schema di foratura del convogliatore elettrico in oggetto vedere il capitolo 3.3 "Dati tecnici" a pagina 14).
2. Praticare i fori.
 - a) Foro diametro 6 mm per vite a testa svasata M5.
 - b) Foro diametro 8 mm per vite a testa svasata M6.
3. Inserire la vite a testa svasata da sopra nel foro.



4. Avvitare il controprezzo sulla vite a testa svasata dal basso.
5. Tenere fermo il controprezzo con la chiave ad anello.
6. Avvitare la vite a testa svasata nel controprezzo con la chiave a brugola e serrare.



7. Svitare la vite a testa svasata e il controprezzo.
8. Eseguire i passi da 3 a 7 su ogni foro.

Le svasature sono state effettuate.

Regolazione della velocità di trasporto



Alla consegna, la velocità del convogliatore elettrico viene regolata al livello più alto (H).

Utensile necessario:

- ✘ Cacciavite per convogliatore elettrico 2299.60.10100.00, 2299.6x.12100.00 e 2299.6x.14100.00
- ✘ Chiave a bussola SW36 per convogliatore elettrico 2299.6x.18100.00
- ✘ Chiave a brugola SW6 per convogliatore elettrico 2299.6x.12100.00 e 2299.6x.14100.00
- ✘ Chiave a bussola SW13 per convogliatore elettrico 2299.6x.18100.00
- ✘ Chiave a brugola SW8 per convogliatore elettrico 2299.60.10100.00

1. Utilizzando il cacciavite o la chiave a bussola svitare il tappo dell'olio (**A**).
2. Utilizzando la chiave a brugola o la chiave a bussola ruotare la vite visibile nell'apertura dell'olio (**B**) di un quarto di giro in senso antiorario.
3. Muovere continuamente la vite (**B**) in laterale tra le seguenti posizioni:
H = massima velocità di trasporto / minima forza motrice
L = minima velocità di trasporto / massima forza motrice

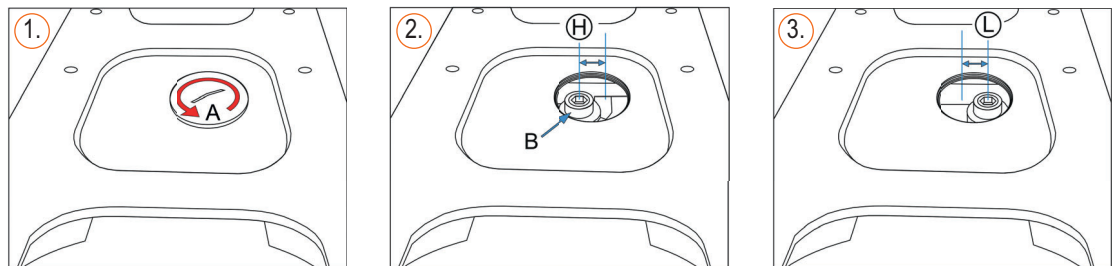


Fig. 5-1 Regolazione della velocità di trasporto

4. Dopo aver regolato la velocità di trasporto desiderata, serrare la vite (**B**).
5. Avvitare e serrare il tappo dell'olio (**A**).

La velocità di trasporto è stata regolata.

5.3 Materiale di montaggio

Utensile di montaggio

Numero articolo 2299.69.10.00.01.05 / 2299.69.10.00.01.06



Per il convogliatore elettrico 2299.60.18100.00 o 2299.61.18100.11 utilizzare l'utensile di montaggio 2299.69.10.00.01.05.

Per il convogliatore elettrico 2299.60.14100.00 / 2299.60.12100.00 / 2299.60.10100.00 o 2299.61.14100.00 / 2299.61.12100.00 utilizzare l'utensile di montaggio 2299.69.10.00.01.06.

L'utensile di montaggio viene utilizzato per la lamatura profilata dei fori di montaggio nella canalina.

L'utensile di montaggio è composto da:

- Vite a testa svasata
- Contropezzo



Fig. 5-2 Utensile di montaggio

Fissaggio canalina standard

Numero articolo 2299.69.10.1x



Per il convogliatore elettrico 2299.60.18100.00 o 2299.61.18100.00 Utilizzare il kit di montaggio *Fissaggio canalina standard* con numero articolo 2299.69.10.1x.05.

Per il convogliatore elettrico 2299.60.14100.00 / 2299.60.12100.00 / 2299.60.10100.00 o 2299.61.14100.00 / 2299.61.12100.00 utilizzare il kit di montaggio *Fissaggio canalina standard* con numero articolo 2299.69.10.1x.06 / 2299.69.10.10.06.012.

Il kit di montaggio *Fissaggio canalina standard* deve essere utilizzato per fissare una canalina direttamente sul convogliatore elettrico.

Il kit di montaggio è composto da:

- Quattro viti con testa a incassatura esagonale
- Quattro rondelle autoadesive



Fig. 5-3 Kit di montaggio fissaggio canalina standard

Barra profilata

Numero articolo 2299.69.20.80.1000 lunghezza 1000 mm

Numero articolo 2299.69.20.80.2000 lunghezza 2000 mm



Utilizzare solo per il convogliatore elettrico 2299.60.14100.00 / 2299.60.12100.00 o 2299.60.10100.00.

Per fissare una barra profilata su un convogliatore elettrico, è necessario ordinare separatamente la vite con testa a incassatura esagonale 2299.69.20.02.06 (M6x20) o la barra di fissaggio, numero articolo 2299.69.20.01.06.

Su una barra profilata è possibile montare diverse canaline in modo flessibile.



Fig. 5-4 Barra profilata

Barra di fissaggio

Numero articolo 2299.69.20.01.06



Utilizzare solo per il convogliatore elettrico 2299.60.14100.00 / 2299.60.12100.00 o 2299.60.10100.00.

Il kit di montaggio *Barra di fissaggio* serve a fissare una barra profilata su un convogliatore elettrico.

Il kit di montaggio è composto da:

- Due barre di fissaggio
- Quattro viti con testa a incassatura esagonale M6x20



Fig. 5-5 Kit di montaggio barra di fissaggio

Fissaggio canalina con dadi scorrevoli**Numero articolo 2299.69.10.20**

Utilizzare solo per il convogliatore elettrico 22299.60.14100.00 / 2299.60.12100.00 o 2299.60.10100.00.

Il kit di montaggio *Fissaggio canalina con dadi scorrevoli* deve essere utilizzato per fissare una canalina direttamente su una barra profilata.

Il kit di montaggio è composto da:

- Quattro dadi scorrevoli
- Quattro viti con testa a incassatura esagonale
- Quattro rondelle autoadesive



Fig. 5-6 Kit di montaggio fissaggio canalina con dadi scorrevoli

Fissaggio canalina verticale**Numero articolo 2299.69.10.30**

Utilizzare solo per il convogliatore elettrico 2299.60.14100.00 / 2299.60.12100.00 o 2299.60.10100.00.

Il kit di montaggio *Fissaggio canalina verticale* consente, grazie ad un semplice principio di fissaggio, di montare in modo flessibile una canalina (senza ulteriori interventi) sulla parte superiore di una barra profilata.

Il kit di montaggio è composto da:

- Due staffe di montaggio con controprezzo, viti a testa cilindrica e viti di fissaggio
- Quattro viti a testa cilindrica
- Quattro dadi scorrevoli

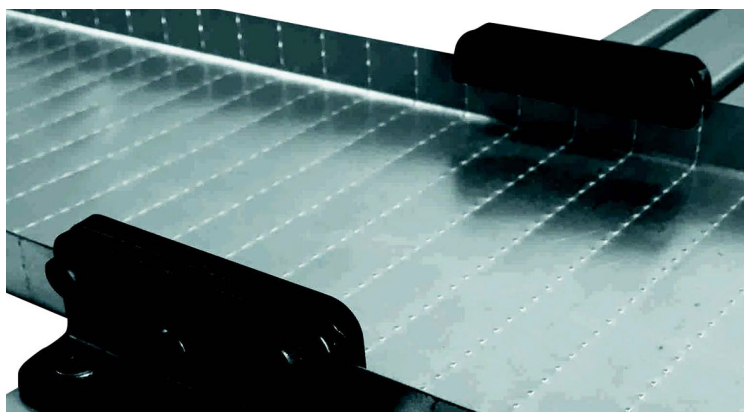


Fig. 5-7 Kit di montaggio fissaggio canalina verticale

Fissaggio canalina sospeso**Numero articolo 2299.69.10:40**

Utilizzare solo per il convogliatore elettrico 2299.60.14100.00 / 2299.60.12100.00 o 2299.60.10100.00.

Il kit di montaggio *Fissaggio canalina sospeso* consente, grazie ad un semplice principio di fissaggio, di montare in modo flessibile una canalina (senza ulteriori interventi) sulla parte inferiore di una barra profilata, così come di montare il convogliatore elettrico alla stessa altezza di montaggio.

Il kit di montaggio è composto da:

- Due fissaggi per canalina sospesi
- Quattro viti a testa cilindrica
- Quattro dadi scorrevoli

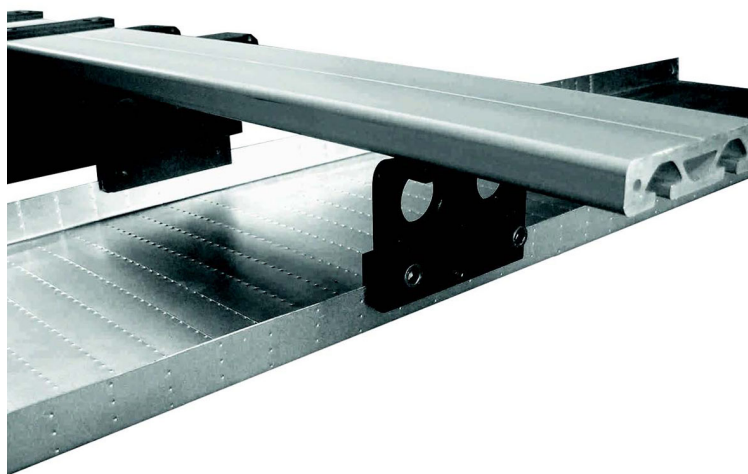


Fig. 5-8 Kit di montaggio fissaggio canalina sospeso

Profilo angolare per binario di serraggio

Numero articolo 22299.69.30.00.01.1230



Utilizzare solo per il convogliatore elettrico 2299.60.14100.00 / 2299.60.12100.00 o 2299.60.10100.00.

Il kit di montaggio *Profilo angolare per binario di serraggio* viene saldato sulla parte inferiore di una canalina e, grazie ad un semplice principio di fissaggio, consente di montare in modo flessibile una canalina (senza ulteriori interventi) su un binario di serraggio.

Il kit di montaggio è composto da:

- Profilo angolare

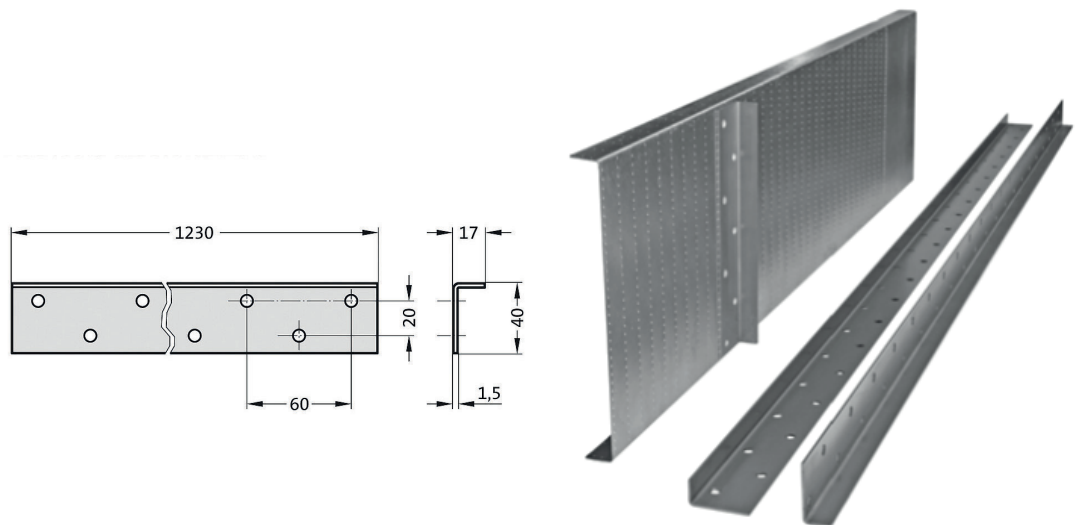


Fig. 5-9 Kit di montaggio profilo angolare per binario di serraggio

Binari di serraggio

Numero articolo 22299.69.30.1000 / 22299.69.30.1500 / 22299.69.30.2000



Utilizzare solo per il convogliatore elettrico 2299.60.12100.00 e 2299.60.10100.00.

Un binario di serraggio serve a passare rapidamente tra varie canaline.

La leva di serraggio meccanica blocca le canaline sul profilo angolare 2299.69.30.00.01.1230 nella scanalatura e senza utilizzare utensili.

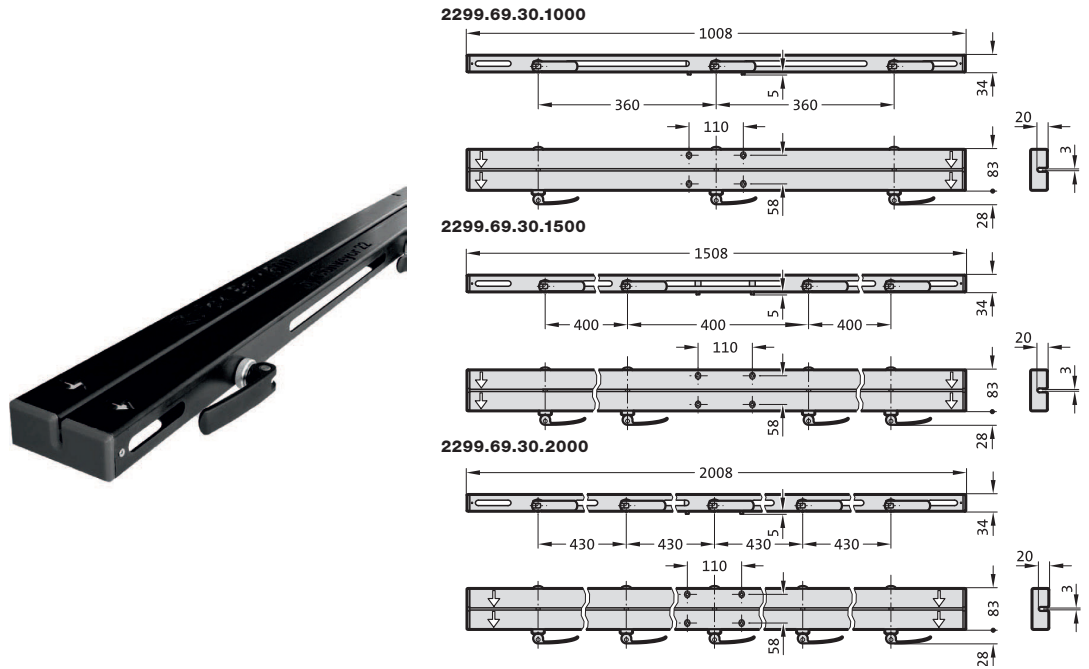


Fig. 5-10 Binari di serraggio

staffa di montaggio regolabile in altezza per il montaggio del convogliatore

Numero articolo 22299.69.40

Utilizzare solo per il convogliatore elettrico 2299.60.12100.00 e 2299.60.10100.00.



La staffa di montaggio viene fissato con quattro viti su un meccanismo esterno. Le viti cilindriche DIN EN ISO 4762 4x M12x50 -12.9 sono contenute nel volume di fornitura.

La staffa di montaggio dispone di tre possibilità di montaggio predefinite sulla parte superiore (a sinistra, al centro e a destra) per montare un convogliatore elettrico.

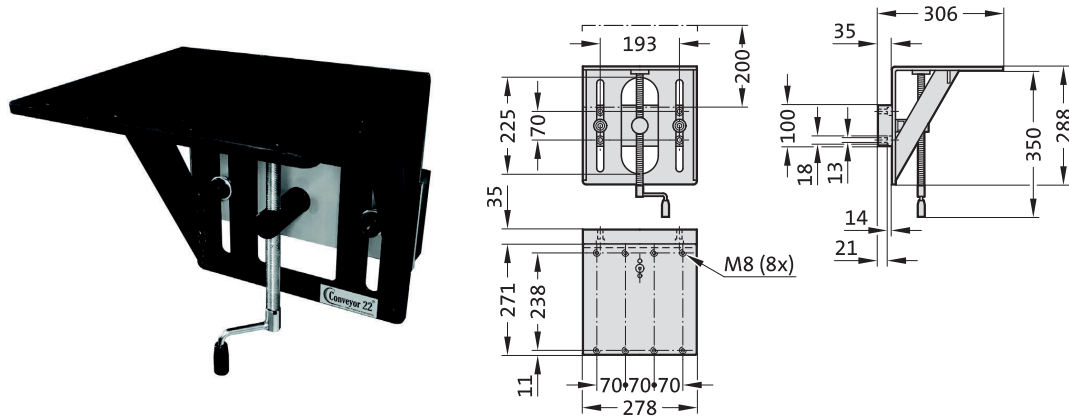


Fig. 5-11 Staffa di montaggio regolabile in altezza per il montaggio del convogliatore

Staffa di montaggio regolabile in altezza per il montaggio della barra profilata
Numero articolo 22299.69.41

Utilizzare solo per il convogliatore elettrico 2299.60.12100.00 e 2299.60.10100.00.



La staffa di montaggio viene fissata con quattro viti su un meccanismo esterno. Le viti cilindriche DIN EN ISO 4762 4x M12x50 -12.9 sono contenute nel volume di fornitura.

I bracci laterali impediscono alla barra profilata di piegarsi quando l'apertura è più grande.

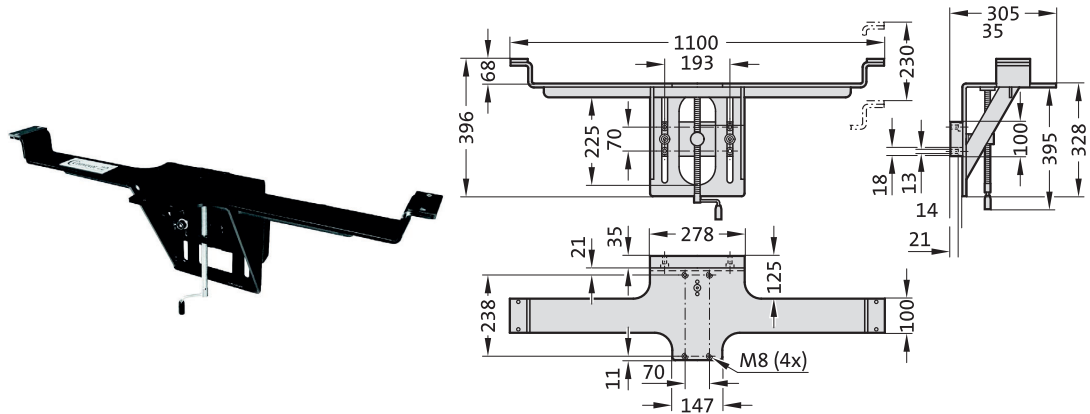


Fig. 5-12 Staffa di montaggio regolabile in altezza per il montaggio della barra profilata

5.4 Montaggio del convogliatore elettrico

Prerequisiti per il montaggio:

- ✓ La superficie di montaggio deve essere orizzontale e uniforme.
- ✓ Il convogliatore elettrico non può essere montato inclinato o piegato.

Materiale di montaggio necessario:

- ✘ 4 viti di fissaggio M6x40 per convogliatore elettrico 2299.6x.18100.00
- ✘ 4 viti di fissaggio M8x50 per convogliatore elettrico 2299.6x.14100.00
- ✘ 4 viti di fissaggio M8x70 per convogliatore elettrico 2299.6x.12100.00
- ✘ 4 viti di fissaggio M8x80 per convogliatore elettrico 2299.60.10100.00



FIBRO GMBH suggerisce di dotare tutte le viti di un freno del filetto a media resistenza.

1. Praticare i fori filettati nella superficie di montaggio.
(Per lo schema di foratura dei fori di fissaggio vedere 3.3 "Dati tecnici" a pagina 14).
2. Posizionare il convogliatore elettrico sui fori filettati sulla superficie di montaggio.
3. Inserire le viti di fissaggio e serrarle a croce.
4. Rimuovere il nastro adesivo giallo di segnalazione.
5. Svitare il tappo dell'olio in plastica.
6. Avvitare il tappo dell'olio in metallo fornito.

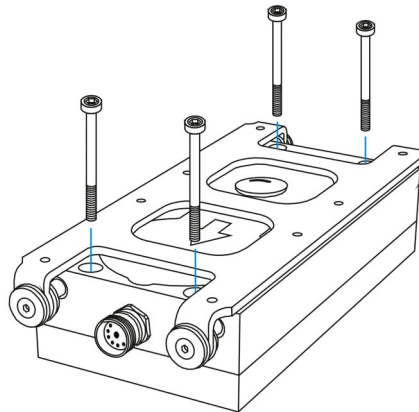


Fig. 5-13 Montaggio del convogliatore elettrico

Il convogliatore elettrico è montato.



Prima del montaggio degli accessori, FIBRO GMBH consiglia di adattare la velocità di trasporto al tipo di applicazione. Se la velocità di trasporto dovrà essere modificata in un secondo momento, sarà necessario smontare nuovamente tutti gli accessori (per la regolazione della velocità di trasporto vedere il capitolo 5.2 "Preparazione del montaggio" a pagina 21).

5.5 Montare la canalina singola

Prerequisiti per il montaggio:

- ✓ Il convogliatore elettrico è montato correttamente.
- ✓ I fori di fissaggio nella canalina sono presenti e dotati di una lamatura profilata (per i fori e la lamatura profilata vedere il capitolo 5.2 "Preparazione del montaggio" a pagina 21).
- ✓ La Pendenza della canalina nella direzione di trasporto non deve superare il valore di 8°. Una canalina ascendente può ridurre la velocità di trasporto fino al 50% .

Materiale di montaggio necessario:

✳ Kit di montaggio *Fissaggio canalina standard* (vedere capitolo 5.3 "Materiale di montaggio" a pagina 23).

4 viti a testa svasata M5x8 e 4 rondelle per convogliatore elettrico 2299.6x.18100.00

4 viti a testa svasata M6x10 e 4 rondelle per convogliatore elettrico 2299.6x.14100.00

4 viti a testa svasata M6x10 e 4 rondelle per convogliatore elettrico 2299.6x.12100.00

4 viti a testa svasata M6x12 e 4 rondelle per convogliatore elettrico 2299.60.10100.00

FIBRO GMBH Suggestisce di dotare tutte le viti di un freno del filetto a media resistenza.



1. Togliere la pellicola di plastica dalle rondelle.
2. Posizionare le rondelle sui fori sulla parte inferiore della canalina. Le rondelle sono autoadesive e si incollano alla canalina.
3. Posizionare la canalina sui fori filettati del convogliatore elettrico, inserire le viti svasate e serrarle a croce.

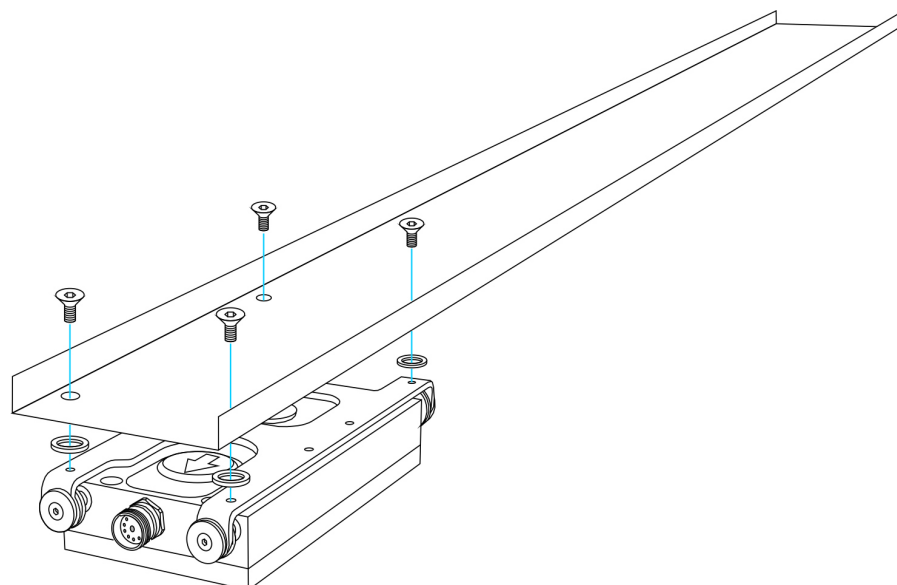
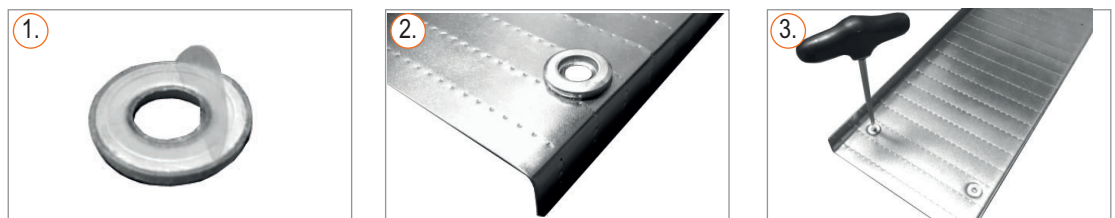


Fig. 5-14 Montare la canalina singola

La canalina è stata montata.



In caso di canaline lunghe FIBRO GMBH consiglia di montare un supporto idoneo per canaline (vedere il capitolo 5.8 "Supporto canalina" a pagina 39).

5.6 Montare la barra profilata

Montaggio della barra profilata con viti speciali



Le barre profilate possono essere utilizzate per il fissaggio verticale o sospeso delle canaline.

Se è prevista la barra profilata per il fissaggio in verticale delle canaline, la svasatura per le viti speciali nei fori di fissaggio deve trovarsi sul lato della scanalatura.

Se è prevista la barra profilata per il fissaggio sospeso delle canaline, la svasatura per le viti speciali nei fori di fissaggio deve trovarsi sul lato posteriore.

Prerequisiti per il montaggio:

- ✓ Il convogliatore elettrico è montato correttamente.
- ✓ La barra profilata della lunghezza richiesta è a disposizione.
- ✓ I fori di fissaggio con svasatura nella barra profilata sono presenti (per lo schema di foratura dei fori di fissaggio vedere il capitolo 5.2 "Preparazione del montaggio" a pagina 21).

Materiale di montaggio necessario:

- ✘ Quattro viti speciali numero articolo 2299.69.20.02.06 (M6x20)



FIBRO GMBH suggerisce di dotare tutte le viti di un freno del filetto a media resistenza.

1. Posizionare la barra profilata sui fori filettati del convogliatore elettrico.
2. Inserire le viti speciali e serrarle a croce.

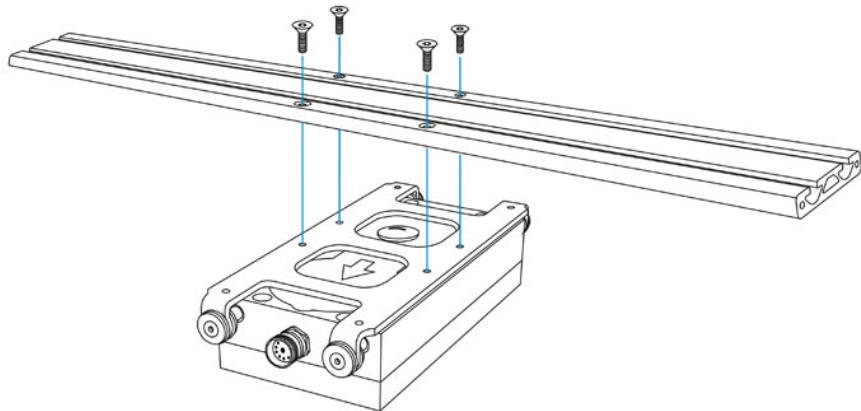


Fig. 5-15 Montare la barra profilata con le viti speciali.

La barra profilata è stata montata.

Montaggio della barra profilata con barre di fissaggio

Prerequisiti per il montaggio:

- ✓ Il convogliatore elettrico è montato correttamente.
- ✓ La barra profilata della lunghezza richiesta è a disposizione.
- ✓ I fori di fissaggio nella barra profilata sono presenti (per lo schema di foratura dei fori di fissaggio vedere il capitolo 3.3 "Dati tecnici" a pagina 14).

Materiale di montaggio necessario:

✳ Kit di montaggio *Barra di fissaggio* numero articolo 2299.69.20.01.06

FIBRO GMBH suggerisce di dotare tutte le viti di un freno del filetto a media resistenza.



1. Posizionare la barra profilata sui fori filettati del convogliatore elettrico.
2. Posizionare le barre di fissaggio sui fori di fissaggio.
3. Inserire le viti con testa a incassatura esagonale e serrarle a croce.

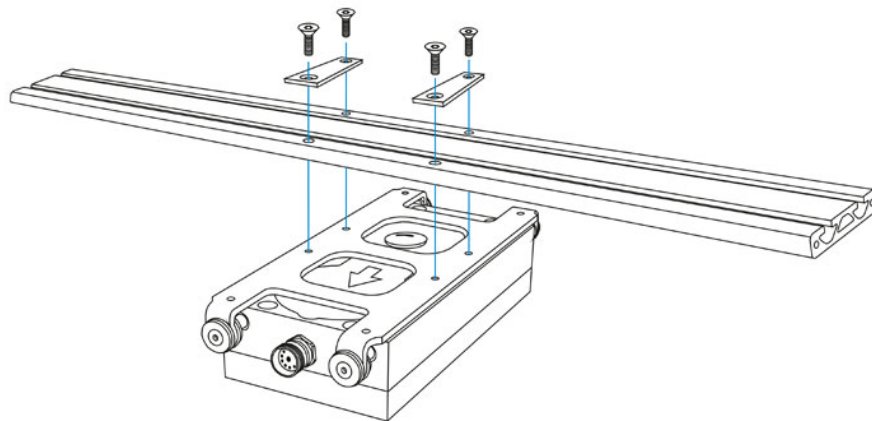


Fig. 5-16 Montare la barra profilata con le barre di fissaggio.

La barra profilata è stata montata.

5.7 Montare le canaline sulla barra profilata

Fissaggio canalina con dadi scorrevoli

Prerequisiti per il montaggio:

- ✓ Il convogliatore elettrico è montato correttamente.
- ✓ La barra profilata è stata montata correttamente.
- ✓ I fori di fissaggio nella canalina sono presenti e dotati di una lamatura profilata (per i fori e la lamatura profilata vedere il capitolo 5.2 "Preparazione del montaggio" a pagina 21).
- ✓ La Pendenza della canalina nella direzione di trasporto non deve superare il valore di 8°. Una canalina ascendente può ridurre la velocità di trasporto fino al 50% .

Materiale di montaggio necessario:

- ✳ Kit di montaggio *Fissaggio canalina con dadi scorrevoli* numero articolo 2299.69.10.20 (Vedere capitolo 5.3 "Materiale di montaggio" a pagina 23).



FIBRO GMBH suggerisce di dotare tutte le viti di un freno del filetto a media resistenza.

1. Posizionare le rondelle sui fori sulla parte inferiore della canalina. Le rondelle sono autoadesive e si incollano alla canalina.
2. Introdurre e pre-posizionare i dadi scorrevoli nelle scanalature della barra profilata.
3. Posizionare la canalina sui dadi scorrevoli.
4. Inserire le viti svasate e serrarle a croce

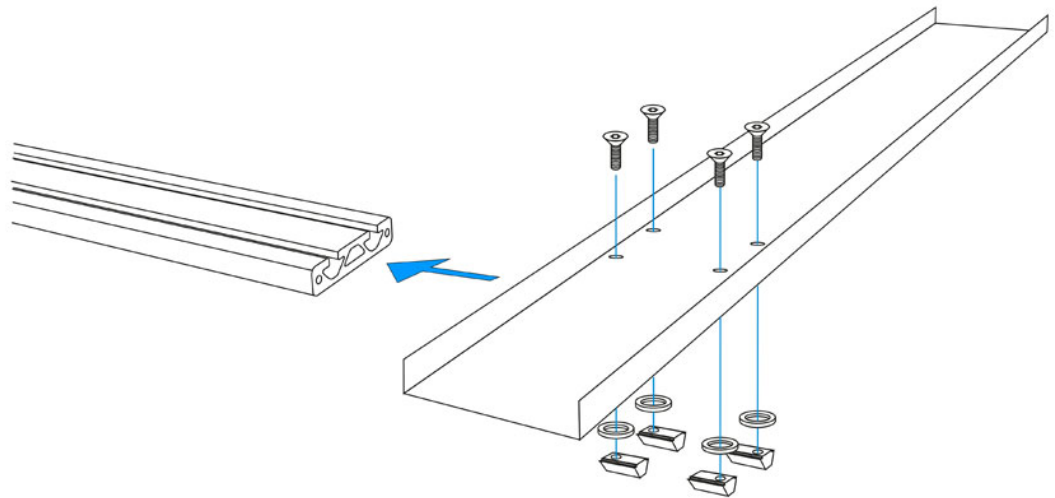


Fig. 5-17 Fissaggio della canalina con dadi scorrevoli

La canalina è stata montata.

Fissaggio canalina verticale sulla barra profilata

Prerequisiti per il montaggio:

- ✓ Il convogliatore elettrico è montato correttamente.
- ✓ La barra profilata è stata montata correttamente.

Materiale di montaggio necessario:

- ✘ Kit di montaggio *Fissaggio canalina verticale* numero articolo 2299.69.10.30 (Vedere capitolo 5.3 "Materiale di montaggio" a pagina 23).



FIBRO GMBH suggerisce di dotare tutte le viti di un freno del filetto a media resistenza.

1. Introdurre e pre-posizionare i dadi scorrevoli nelle scanalature della barra profilata.
2. Montare la staffa di montaggio sulla canalina.
3. Posizionare la canalina sui dadi scorrevoli, inserire le viti a testa esagonale e serrare manualmente.
4. Posizionare la canalina sulla barra profilata e serrare a croce le viti a testa esagonale.
5. Portare la canalina nelle staffe di fissaggio nella posizione desiderata e stringerla con le viti di fissaggio.

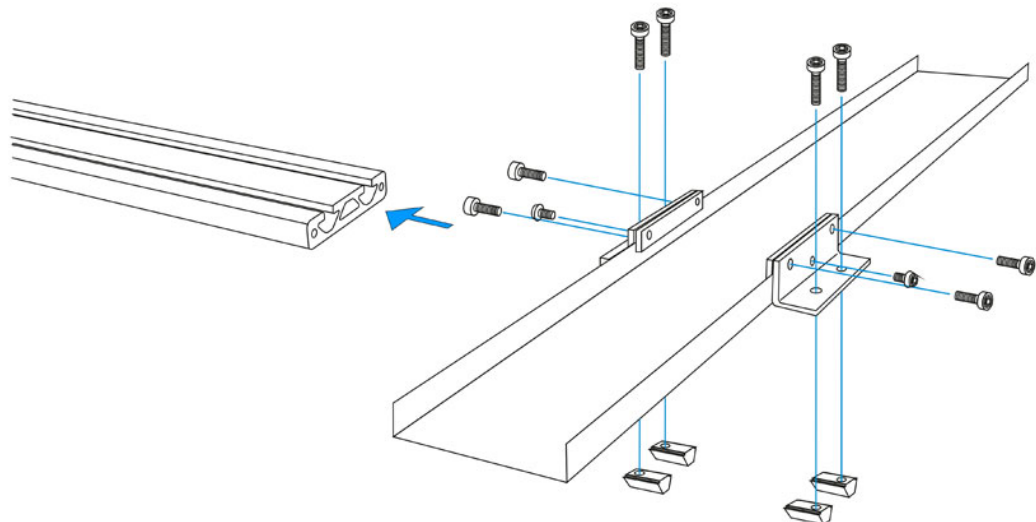


Fig. 5-18 Fissaggio canalina verticale sulla barra profilata

La canalina è stata montata.

Fissaggio canalina sospeso sulla barra profilata

Prerequisiti per il montaggio:

- ✓ Il convogliatore elettrico è montato correttamente.
- ✓ La barra profilata è stata montata correttamente.

Materiale di montaggio necessario:

- ✘ Kit di montaggio *Fissaggio canalina sospeso* numero articolo 2299.69.10.40 (Vedere capitolo 5.3 "Materiale di montaggio" a pagina 23).



FIBRO GMBH suggerisce di dotare tutte le viti di un freno del filetto a media resistenza.

1. Introdurre e pre-posizionare i dadi scorrevoli nelle scanalature della barra profilata.
2. Montare la staffa di montaggio sulla canalina.
3. Posizionare la canalina sui dadi scorrevoli, inserire le viti a testa esagonale e serrare manualmente.
4. Posizionare la canalina sulla barra profilata e serrare a croce le viti a testa esagonale.
5. Portare la canalina nelle staffe di fissaggio nella posizione desiderata e stringerla con le viti di fissaggio.

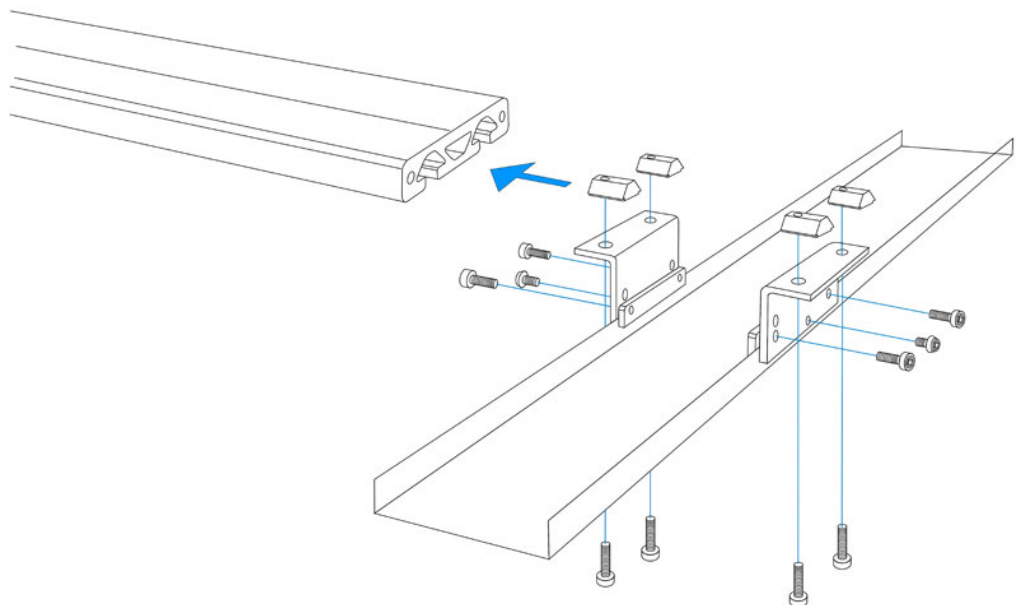


Fig. 5-19 Fissaggio canalina sospeso sulla barra profilata

La canalina è stata montata.

5.8 Supporto canalina

A seconda della lunghezza della canalina e del peso della merce da trasportare, è necessario montare un supporto idoneo per la canalina.

Il montaggio di un supporto per la canalina è a discrezione del gestore.

Esempi di supporti per canaline:

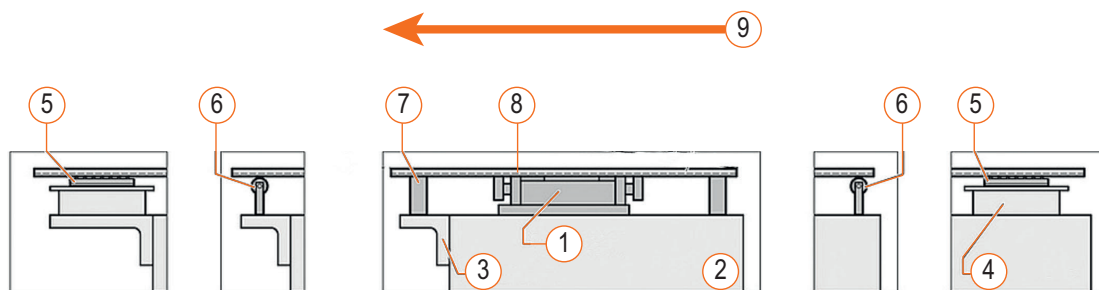


Fig. 5-20 Supporti canaline

- 1 Convogliatore elettrico
- 2 Superficie di montaggio
- 3 Staffa di supporto
- 4 Distanziale
- 5 Guida a sfere
- 6 Rullo di supporto
- 7 Guida su bronzine
- 8 Canalina
- 9 Direzione di trasporto

6 MESSA IN FUNZIONE

Il prodotto è destinato all'installazione su una macchina o su un impianto per quanto concerne l'uso conforme . Il prodotto viene messo in esercizio insieme alla macchina o all'impianto in cui è stato installato. La messa in esercizio è responsabilità del distributore della macchina o dell'impianto.

7 FUNZIONAMENTO

7.1 Funzionamento

Il prodotto è destinato all'installazione su una macchina o su un impianto per quanto concerne l'uso conforme . L'esercizio è responsabilità del distributore o del gestore della macchina o l'impianto.

8 GUASTI

8.1 Avvertenze di sicurezza importanti

**ATTENZIONE!****Guasto non risolto**

L'esercizio continuato dopo un guasto può causare lesioni e gravi danni al prodotto.

- ▶ Un guasto rilevato deve essere immediatamente corretto.
- ▶ L'utilizzo di un prodotto danneggiato è proibito.
- ▶ La mancata osservazione di questo avviso può sfociare in lesioni.

8.2 Servizio assistenza clienti

In caso di necessità di assistenza da parte del nostro servizio clienti, vi preghiamo di fornire le seguenti informazioni:

- Numero di serie indicato sulla targhetta identificativa FIBRO GMBH (vedere capitolo 3.3.1 "Targhetta del tipo" a pagina 18)
- Descrizione del guasto verificatosi
- Ora e circostanze in cui il guasto si è verificato
- Sospetta causa

Il nostro servizio clienti è disponibile dal lunedì al venerdì, dalle 07:00 alle ore 17:00 (orario valido per UTC +1) al

Numero assistenza +49 (0) 62 66 73 0

Al di fuori degli orari specificati, è disponibile un messaggio registrato per ulteriori informazioni.

Indirizzo servizio clienti:

FIBRO GMBH

August-Läpple-Weg

74855 Hassmersheim, Germany

info@fibro.de

Su www.fibro.de sono riportate le sedi FIBRO di tutto il mondo.

9 MANUTENZIONE

9.1 Avvertenze di sicurezza importanti

I lavori descritti in questo capitolo possono essere eseguiti solo dopo aver letto il capitolo 2 "Sicurezza" a pagina 9 e le avvertenze di sicurezza e le note relative al presente capitolo.

Il capitolo 2 "Sicurezza" a pagina 9 contiene informazioni generali sulla sicurezza dell'intero prodotto, indicazioni sull'equipaggiamento di sicurezza del prodotto, la necessaria qualifica del personale e le avvertenze relative all'intero prodotto.

Le avvertenze di sicurezza contenute in questo capitolo integrano le informazioni generali sulla sicurezza e si intendono valide solo per questo capitolo.

Le avvertenze di questo capitolo riportano i pericoli rilevanti solo per questo capitolo.



ATTENZIONE!

Personale non autorizzato

Solo i lavori di manutenzione descritti in questo manuale possono essere eseguiti dal personale del gestore.

- ▶ Tale personale deve essere addestrato e autorizzato per le attività da svolgere.
- ▶ Tutti gli altri lavori e le riparazioni possono essere eseguiti solo da personale FIBRO.
- ▶ In caso di personale non autorizzato, possono verificarsi lesioni dovute ad azioni scorrette.



ATTENZIONE!

Utilizzo di pezzi di ricambio non corretti

L'utilizzo di pezzi di ricambio o di materiali operativi non corretti può causare danni indiretti.

- ▶ Possono essere utilizzati solo pezzi di ricambio del nostro listino ricambi o pezzi di ricambio da noi approvati
- ▶ I singoli componenti non possono essere scambiati tra loro. Non sono consentite modifiche successive.
- ▶ Possono essere utilizzati solo i materiali operativi indicati
- ▶ Le viti e i dadi autobloccanti devono essere sempre sostituiti.
- ▶ Tutte le coppie di serraggio specificate devono essere rigorosamente rispettate.
- ▶ Non si possono escludere lesioni a seguito di inosservanza.

9.2 Interventi di manutenzione

Per lavori di manutenzione si intendono le seguenti attività:

- Ispezione
- Pulizia
- Manutenzione
- Riparazione

9.3 Ispezione

Controllo del prodotto

Qualificazione: Personale specializzato

Tipo di manutenzione: Controllo

Intervallo: giornalmente

1. Controllo visivo dei danni.
2. Controllo del fissaggio.

9.4 Pulitura

Pulizia del prodotto

Qualificazione: Personale addestrato

Tipo di manutenzione: Pulizia

Intervallo: all'occorrenza

A seconda del grado di sporco, il gestore può estendere o abbreviare l'intervallo di pulizia indicato. Il momento della pulizia dipende da:

- ✓ Ore di esercizio giornaliere
 - ✓ Condizioni di produzione
 - ✓ Ambiente di esercizio
1. Controllare la presenza di sporco sul prodotto.
 2. Se necessario, pulire il prodotto.
 - a) Aspirare la polvere.
 - b) Strofinare delicatamente il prodotto con un panno morbido.

NOTA

- ▶ Non utilizzare aria compressa per la pulizia.
- ▶ Non utilizzare solventi aggressivi o sgrassatori.

9.5 Manutenzione

Cambio olio

Qualificazione: Personale qualificato

Tipo di manutenzione: Manutenzione

Intervallo: 3 / 15.000 Anni o ore

Strumenti e attrezzature necessarie:

✘ Utensile: vedere capitolo 5 "Montaggio" a pagina 20.

✘ Lubrificante: Olio minerale SAE 80W-90 API GL-5

✘ Quantità lubrificante BLACK LINE MINI: 0,14 litri

✘ Quantità lubrificante BLACK LINE COMPACT: 0,18 litri

✘ Quantità lubrificante BLACK LINE MAX: 0,28 litri

✘ Quantità lubrificante BLACK LINE ULTRA: 0,28 litri

1. Smontare gli accessori.
2. Allentare il dado di raccordo del cavo di collegamento e staccare il cavo.
3. Svitare il convogliatore elettrico e pulire con cura.
4. Svitare il tappo dell'olio.
5. Capovolgere il convogliatore elettrico e lasciar defluire l'olio in un contenitore adatto per almeno 30 minuti.
6. Avvitare il convogliatore elettrico.
7. Riempire con olio nuovo.
8. Avvitare il tappo dell'olio.
9. Inserire il cavo di collegamento e stringere il dado di raccordo.
10. Montare gli accessori.
11. Lasciar riposare il convogliatore elettrico per 2 ore prima di rimetterlo in funzione. È possibile che si verifichino perdite dovute alla pressione dell'olio.

9.6 Riparazione

Il gestore non deve effettuare alcuna riparazione. In caso di riparazioni, è necessario informare il servizio clienti FIBRO GMBH.

Per i dati di contatto vedere il capitolo 8.2 "Servizio assistenza clienti" a pagina 42.

10 SMONTAGGIO E SMALTIMENTO

NOTA

Smaltire correttamente i gruppi costruttivi!

Uno smaltimento improprio dei gruppi costruttivi può causare danni ambientali ed essere perseguibile penalmente.

- ▶ I gruppi costruttivi devono essere smaltiti in conformità alle leggi e alle direttive nazionali e regionali vigenti.
 - ▶ Attenzione a smaltire i materiali di esercizio nel rispetto dell'ambiente.
 - ▶ Osservare le disposizioni locali per il riciclaggio e lo smaltimento corretto dei rifiuti.
-

11 ASSISTENZA E PARTI DI RICAMBIO

11.1 Assistenza

Il nostro servizio clienti è disponibile dal lunedì al venerdì, dalle 07:00 alle ore 17:00 (orario valido per UTC +1) al

Numero assistenza +49 (0) 62 66 73 0

Al di fuori degli orari specificati, è disponibile un messaggio registrato per ulteriori informazioni.

Inviare le richieste scritte a:

FIBRO GMBH
August-Läpple-Weg
74855 Hassmersheim, Germany

info@fibro.de

Su www.fibro.de sono riportate le sedi FIBRO di tutto il mondo.

11.2 Ordine di parti di ricambio

Al momento dell'ordine dei pezzi di ricambio, si prega di fornire le seguenti informazioni:

- Nome, indirizzo, indirizzo per la consegna
- Denominazione esatta della macchina. Numero di serie indicato sulla targhetta identificativa (vedere 3.3.1 "Targhetta del tipo" a pagina 18)
- Denominazione esatta del pezzo di ricambio
 - In caso di necessità allegare campione, foto o disegni quotati
- Numero di pezzi di ricambio necessari

Inviare gli ordini per i ricambi a:

FIBRO GMBH
August-Läpple-Weg
74855 Hassmersheim, Germany

info@fibro.de

Su www.fibro.de sono riportate le sedi FIBRO di tutto il mondo.

Dopo aver ricevuto i pezzi di ricambio:

- Controllare la quantità, la correttezza e lo stato dei pezzi forniti
- Segnalare immediatamente gli errori

Le richieste di sostituzione a causa di danni di trasporto devono essere comunicate immediatamente.

11.3 Pezzi di ricambio

Le parti di ricambio devono essere conformi ai requisiti tecnici stabiliti dalla FIBRO GMBH.

L'acquisto di parti di ricambio originali presso la FIBRO GMBH garantisce il rispetto di tali requisiti.

La FIBRO GMBH declina qualsiasi responsabilità per danni causati dall'utilizzo di parti di ricambio non originali.

Numero articolo	Denominazione	da utilizzare per il convogliatore
2299.60.10100.00.01	Tappo dell'olio	Black Line 2299.60.10100.00
2299.60.12100.00.01	Tappo dell'olio	Black Line 2299.60.12100.00
2299.60.14100.00.01	Tappo dell'olio	Black Line 2299.60.14100.00
2299.60.18100.00.01	Tappo dell'olio	Black Line 2299.60.18100.00
2299.60.10100.00.02	Copertura del motore	Black Line 2299.60.10100.00
2299.60.10100.00.03	Copertura del motore	Black Line 2299.60.10100.00
2299.60.12100.00.02	Copertura del motore	Black Line 2299.60.12100.00
2299.60.14100.00.02	Copertura del motore	Black Line 2299.60.14100.00
2299.60.18100.00.02	Copertura del motore	Black Line 2299.60.18100.00
2299.60.12100.00.03	Slitta	Black Line 2299.60.12100.00
2299.60.14100.00.03	Slitta	Black Line 2299.60.14100.00
2299.60.18100.00.03	Slitta	Black Line 2299.60.18100.00
2299.60.10100.00.04	Set anelli di battuta	Black Line 2299.60.10100.00
2299.60.12100.00.04	Set anelli di battuta	Black Line 2299.60.12100.00
2299.60.14100.00.04	Set anelli di battuta	Black Line 2299.60.14100.00
2299.60.18100.00.04	Set anelli di battuta	Black Line 2299.60.18100.00
2299.60.10100.00.05	Set anelli di smorzamento	Black Line 2299.60.10100.00
2299.60.12100.00.05	Set anelli di smorzamento	Black Line 2299.60.12100.00
2299.60.14100.00.05	Set anelli di smorzamento	Black Line 2299.60.14100.00
2299.60.18100.00.05	Set anelli di smorzamento	Black Line 2299.60.18100.00
2299.60.10100.00.07	Tappo dell'olio in plastica	Black Line 2299.60.10100.00
2299.60.12100.00.07	Tappo dell'olio in plastica	Black Line 2299.60.12100.00
2299.60.14100.00.07	Tappo dell'olio in plastica	Black Line 2299.60.14100.00
2299.60.18100.00.07	Tappo dell'olio in plastica	Black Line 2299.60.18100.00

12 ELENCHI

12.1 Prodotti di ditte terze

Il prodotto non contiene componenti di ditte terze.

12.2 Indice delle illustrazioni

Fig. 3-1	Componenti del convogliatore elettrico	12
Fig. 3-2	Dimensioni convogliatore elettrico BLACK LINE MINI	14
Fig. 3-3	Dimensioni convogliatore elettrico BLACK LINE COMPACT	15
Fig. 3-4	Dimensioni convogliatore elettrico BLACK LINE MAX	16
Fig. 3-5	Dimensioni convogliatore elettrico BLACK LINE ULTRA	17
Fig. 3-6	Targhetta del tipo	18
Fig. 5-1	Regolazione della velocità di trasporto	22
Fig. 5-2	Utensile di montaggio	23
Fig. 5-3	Kit di montaggio fissaggio canalina standard	23
Fig. 5-4	Barra profilata	24
Fig. 5-5	Kit di montaggio barra di fissaggio	24
Fig. 5-6	Kit di montaggio fissaggio canalina con dadi scorrevoli	25
Fig. 5-7	Kit di montaggio fissaggio canalina verticale	26
Fig. 5-8	Kit di montaggio fissaggio canalina sospeso	27
Fig. 5-9	Kit di montaggio profilo angolare per binario di serraggio	28
Fig. 5-10	Binari di serraggio	29
Fig. 5-11	Staffa di montaggio regolabile in altezza per il montaggio del convogliatore	30
Fig. 5-12	Staffa di montaggio regolabile in altezza per il montaggio della barra profilata	31
Fig. 5-13	Montaggio del convogliatore elettrico	32
Fig. 5-14	Montare la canalina singola	33
Fig. 5-15	Montare la barra profilata con le viti speciali.	34
Fig. 5-16	Montare la barra profilata con le barre di fissaggio.	35
Fig. 5-17	Fissaggio della canalina con dadi scorrevoli	36
Fig. 5-18	Fissaggio canalina verticale sulla barra profilata	37
Fig. 5-19	Fissaggio canalina sospeso sulla barra profilata	38
Fig. 5-20	Supporti canaline	39

12.3 Indice delle tabelle

Tab. 2-1	Qualifica del personale	9
Tab. 3-1	Dati tecnici convogliatore elettrico BLACK LINE MINI	14
Tab. 3-2	Dati tecnici convogliatore elettrico BLACK LINE COMPACT	15
Tab. 3-3	Dati tecnici convogliatore elettrico BLACK LINE MAX	16
Tab. 3-4	Dati tecnici convogliatore elettrico BLACK LINE ULTRA	17

13 APPENDICE

13.1 Dichiarazione d'incorporazione

Tutte le quasi-macchine che rientrano nel campo d'applicazione della Direttiva 2006/42/CE devono essere fornite con una dichiarazione d'incorporazione conforme a tale direttiva.

FIBRO GMBH dichiara nella Dichiarazione d'incorporazione, quali requisiti essenziali della presente direttiva sono stati applicati e soddisfatti.

La dichiarazione d'incorporazione contiene anche informazioni su altre direttive applicate e norme armonizzate rispettate.

Per il contenuto della dichiarazione d'incorporazione e i riferimenti delle direttive applicate e delle norme armonizzate rispettate, vedere la pagina successiva.



FIBRO

Dichiarazione per l'installazione di una quasi-macchina ai sensi della
Direttiva 2006/42/CE

Costruttore

FIBRO GMBH
August-Läpple-Weg
74855 Hassmersheim, Germany

dichiara con la presente che per la quasi-macchina

Denominazione prodotto	Convogliatore elettrico
Denominazione tipo	BLACK LINE
Numero articolo	2299.60.10100.00 / 2299.60.12100.00 / 2299.60.14100.00 / 2299.60.18100.00
Uso previsto	Processo di trasporto industriale di materiali solidi

sono stati applicati e rispettati i seguenti requisiti essenziali della Direttiva 2006/42/CE Allegato 1 (Direttiva Macchine): 1.1.2 / 1.1.3 / 1.1.5 / 1.5.1 / 1.5.4 / 1.5.7 / 1.7.2 / 1.7.3

La quasi-macchina non deve essere messa in funzione finché non è stato stabilito che la macchina in cui la quasi-macchina è stata montata corrisponde alle disposizioni della Direttiva 2006/42/CE.

Per determinati componenti di questo prodotto immesso sul mercato da FIBRO GMBH, sono stati soddisfatti, durante la progettazione e la costruzione, i requisiti relativi a queste altre direttive pertinenti:

--- Non sono stati individuati requisiti da altre direttive pertinenti.

Le seguenti norme armonizzate di cui all'articolo 7, paragrafo 2 e/o specifiche tecniche sono state utilizzate per implementare adeguatamente le disposizioni pertinenti richieste dalle suddette direttive:

EN ISO 12100:2010-11	Sicurezza delle macchine - Principi generali di progettazione - Valutazione del rischio e riduzione del rischio
EN 60204-1:2018	Sicurezza delle macchine - Equipaggiamento elettrico delle macchine - Parte 1: Requisiti generali
EN 619:2011	Apparecchiature e sistemi di movimentazione continua - Requisiti di sicurezza e compatibilità elettromagnetica per le apparecchiature di movimentazione meccanica di carichi unitari

È stata redatta la speciale documentazione tecnica ai sensi dell'allegato VII Parte B. Ci impegniamo a trasmettere la documentazione speciale alle autorità nazionali in forma elettronica dietro motivata richiesta.

Persona autorizzata nel Gruppo a compilare la documentazione tecnica:
FIBRO GMBH, Wendelin Leist, August-Läpple-Weg, 74855 Hassmersheim, Germany

74855 Hassmersheim, Germany

Data:	Dr. Felix Schuler	Wendelin Leist
	Responsabile della gestione internazionale dei prodotti, elementi normalizzati	Reparto gestione prodotti

2.7834.01.1222.0001000

13.2 Annotazioni personali

13.3 Piano di manutenzione

Intervallo [Anni o ore]	Qualificazione	Compito
3 / 15.000	Personale qualificato	"Cambio olio"

giornalmente	settimanalmente	mensilmente	trimestralmente	semestralmente	annualmente	all'occorrenza	Compito
x							"Controllo del prodotto"
						x	"Pulizia del prodotto"

14 INDICE

A

Allacciamento
elettrico 14 15 16
Altre
direttive 50
Aree
a rischio di esplosione 6
Assorbimento di energia 14 15 16
ATEX 5
Avvertenza di sicurezza 8

B

Barra di segnalazione 8
Binario di serraggio 29
binario di serraggio 28
boccola di collegamento 13

C

Categoria
delle viti 18
Cavo di collegamento 13
Cavo di segnale 13
Centralina di controllo 13 14 15 16
Condizioni operative 5
Convogliatore elettrico,
componenti 12
Coppia di serraggio
delle viti 18

D

Danni da trasporto 19
Danno
al contenuto 19
all'imballaggio 19
Dichiarazione d'incorporazione 50
Dimensioni 14 15 16
Direttiva 2006/42/CE 50
Diritto d'autore 2
Dispositivi di sicurezza 9
Distributore 41
Documentazione
tecnica 51
Documenti
integrativi 6
Durata di vita
Ore di esercizio 5

E

Emissione di rumore 14 15 16

F

Fissaggio canalina
con dadi scorrevoli 25 36
sospeso 27 34 38
verticale 26 34 37

Fori di montaggio
Lamatura profilata 21
freno del filetto 33

G

Grado di protezione 14 15 16
Gruppi costruttivi 46

I

Intervallo di temperatura
Esercizio 5

L

la targhetta di pericolo 10
Lamatura profilata 33 36
Lesioni
impedimento 8
Lubrificante 45
Lunghezza corsa 14 15 16

M

Materiale d'imballaggio 19
Modelli
disponibili 12
Modifiche
tecniche 6
Montaggio della barra profilata
con barre di fissaggio 35
con viti speciali 34

N

Norme
armonizzate 50 51

O

Orientamento 5

P

Parola di segnalazione 8
Pendenza della canalina 5 33 36
Pericoli
possibili 8
Persona
autorizzata 51
Personale
addestrato 9
Personale specializzato 9
Qualifica 9
qualificato 9 9
Peso 14 15 16
Peso di trasporto
massimo 14 15 16
Peso massimo
canalina 14 15 16
Procedura di serraggio
delle viti 18
Profilo angolare
per binario di serraggio 28

Protezione da sovraccarico 14 15 16

Protezione motore 14 15 16

Q

Qualifica

personale 11

Quantità lubrificante 45

R

Reso 19

Riparazione 19

Rondelle

autoadesive 33 36

S

Sistema di allarme 14 15 16

Speciale

documentazione tecnica 51

Staffa di montaggio

montaggio barra profilata 31

montaggio convogliatore 30

Start / Stop 14 15 16

T

Tappo dell'olio 22 45

in metallo 32

in plastica 32

Temperatura di stoccaggio 19

U

Umidità atmosferica

massima 19

Uso

conforme 5 6 6 40 41

previsto 5

Uso improprio 6

Utensile di montaggio 21

Utensili 10

V

Velocità di trasporto 14 15 16 22

ridotta 5 33 36

Maggiori informazioni su

<https://www.fibro.de/normalien/downloads/pdf-downloads/peripherie/>



FIBRO GMBH

Settore Commerciale Normalizzati
August-Läpple-Weg
74855 Hassmersheim
Germany
T +49 6266 73-0
info@fibro.de
www.fibro.com

THE LÄPPLE GROUP

LÄPPLE AUTOMOTIVE
FIBRO
FIBRO LÄPPLE TECHNOLOGY
LÄPPLE AUS- UND WEITERBILDUNG