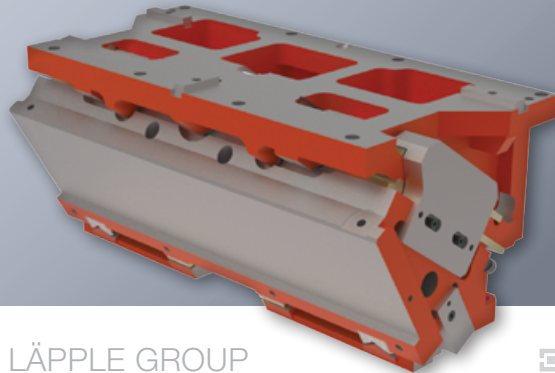
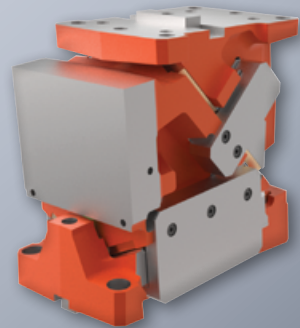
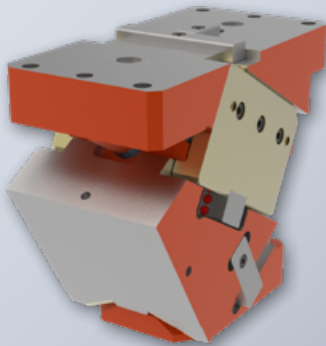


WE LOVE TECHNOLOGY



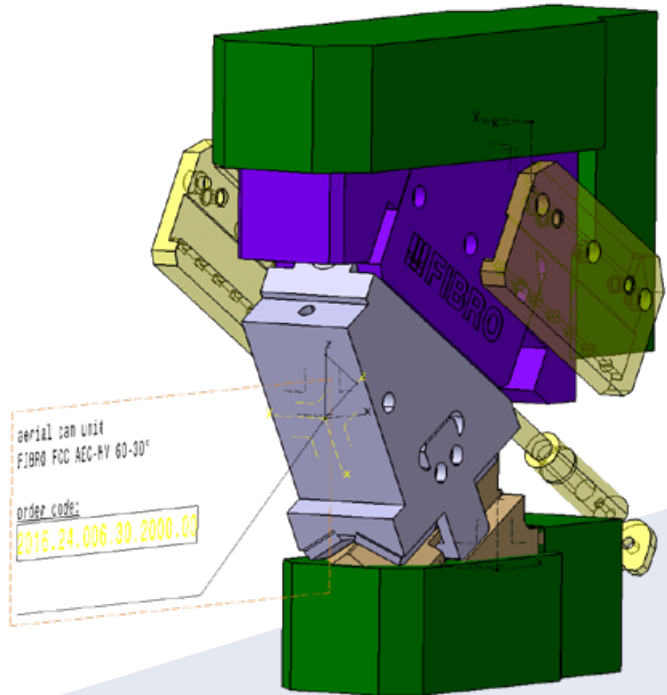
BENUTZERLEITFADEN FÜR FIBRO SCHIEBERADAPTER



MEMBER OF THE LÄPPLE GROUP



SCHIEBERADAPTER VORGEHENSWEISE BEIM EINSATZ



DIE MODELLSTRUKTUR UNSERES SCHIEBERADAPTERS ENTSPRICHT DEN VORGABEN DES CAD-LEITFADENS. DIE INTEGRATION IN DIE WERKZEUGKONSTRUKTION IST SOMIT MIT DEN UNTERSCHIEDLICHEN INTEGRATIONSMETHODEN DER OEMS MÖGLICH.

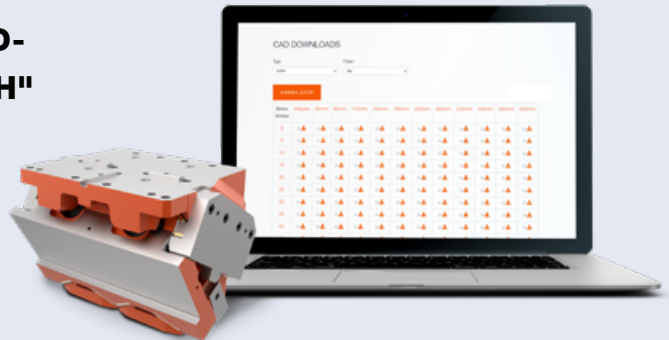
NEBEN DER SCHIEBER- SOWIE DER SCHIEBERANSCHLUSSGEOMETRIE (GUSS, FRÄS- UND BOHROPERATIONEN) WERDEN MIT DIESEM CAD-MODELL AUCH DIE STÜCKLISTENINFORMATIONEN BEREITGESTELLT UND KÖNNEN IN DIE WERKZEUGSTRUKTUR ÜBERNOMMEN WERDEN. POSITIONSKORREKTUREN UND ANPASSUNGEN DER ANSCHLUSSGEOMETRIE SIND ÜBER VERSCHIEDENE PARAMETER MÖGLICH.

UNSER SCHIEBERMODELL DIENT ALS STANDARDISIERTE INTEGRATIONSSCHNITTSTELLE IN WERKZEUGKONSTRUKTIONEN

- Es arbeitet mit einer dem Modell vorgelagerten Geometrie und bietet so eine weitaus höhere Flexibilität im Vergleich zu einem rein parametrischen Modell.
- Mithilfe unseres Schiebermodells können nicht nur die Winkel innerhalb einer Breite verändert werden, sondern auch andere Breiten, andere Schieberserien und andere Schieberarten aus unserem Produktsortiment mit nur einem Adaptermodell genutzt werden.
- Der Austausch der Schiebergeometrie im Verlauf einer Werkzeugkonstruktion ist damit noch schneller und komfortabler möglich.
- Firmeninterne Anpassungen wie z.B. der Einsatz eigener Bohrfeatures können noch einfacher und mit weniger Zeitaufwand für die Modellierung und Pflege eingebracht werden, da für alle Schieber nur ein Adaptermodell benötigt wird.

SCHIEBERADAPTER VORGEHENSWEISE BEIM EINSATZ

**SCHIEBER UND
ADAPTERMODELL
AUF UNSERER
HOMEPAGE IM "CAD-
DOWNLOADBEREICH"
AUSWÄHLEN.**



Hier können Sie Ihre benötigten Schieber komfortabel über eine Auswahlmatrix zusammenstellen und einzeln oder auch gleichzeitig mehrere unterschiedliche Schieber auf einmal herunterladen.

Das Adaptermodell ist in der Auswahlmatrix bei jeder Breite gelistet, jedoch universell für alle unsere Schieber einsetzbar. Es muss daher nur einmal heruntergeladen werden.



UNSER "SCHIEBERAUSWAHL-ASSISTENT" UNTERSTÜTZT SIE BEI DER SUCHE DES GEEIGNETEN SCHIEBERS.



Direktlink zum jeweiligen CAD-Modell sowie zu den technischen Daten des Schiebers

Wir empfehlen die heruntergeladenen CAD-Modelle lokal im Werkzeugprojekt zu speichern.

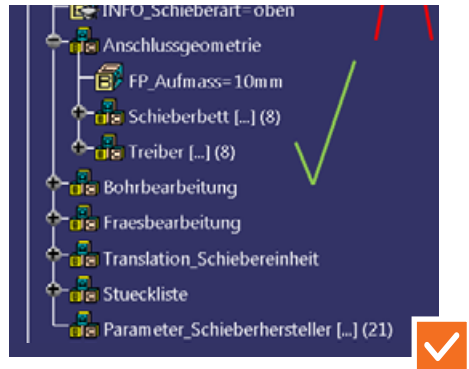
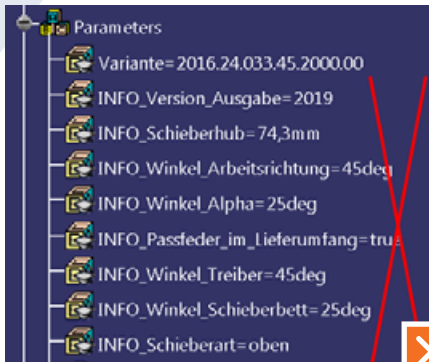
Eine Registrierung oder Anmeldung ist für den Download unserer Schieberdaten nicht erforderlich.

SCHIEBERADAPTER VORGEHENSWEISE BEIM EINSATZ

**UNSER ADAPTERMODELL IST BEIM
DOWNLOAD MIT EINER PLATZHALTER-
GEOMETRIE VERKNÜPFT. UM ES MIT
DEM VON IHNEN BENÖTIGTEN SCHIEBER
ZU VERBINDEN ÖFFNEN SIE DAS
ADAPTERMODELL.**



Über den CATIA-Befehl edit / links können Sie im Register „Pointed documents“ den Befehl „Replace“ aufrufen und über den file-selection Dialog mit der von Ihnen benötigten Schiebergeometrie verknüpfen.



Wenn Sie einen Schieber der Serie 2016.25 (Oberteilschieber > 700mm) oder 2016.15 (Unterteilschieber) einsetzen, so empfehlen wir das vorgelagerte Modell zuerst zu öffnen und hier die gewünschten Einstellungen vor der Integration ins Werkzeug vorzunehmen.

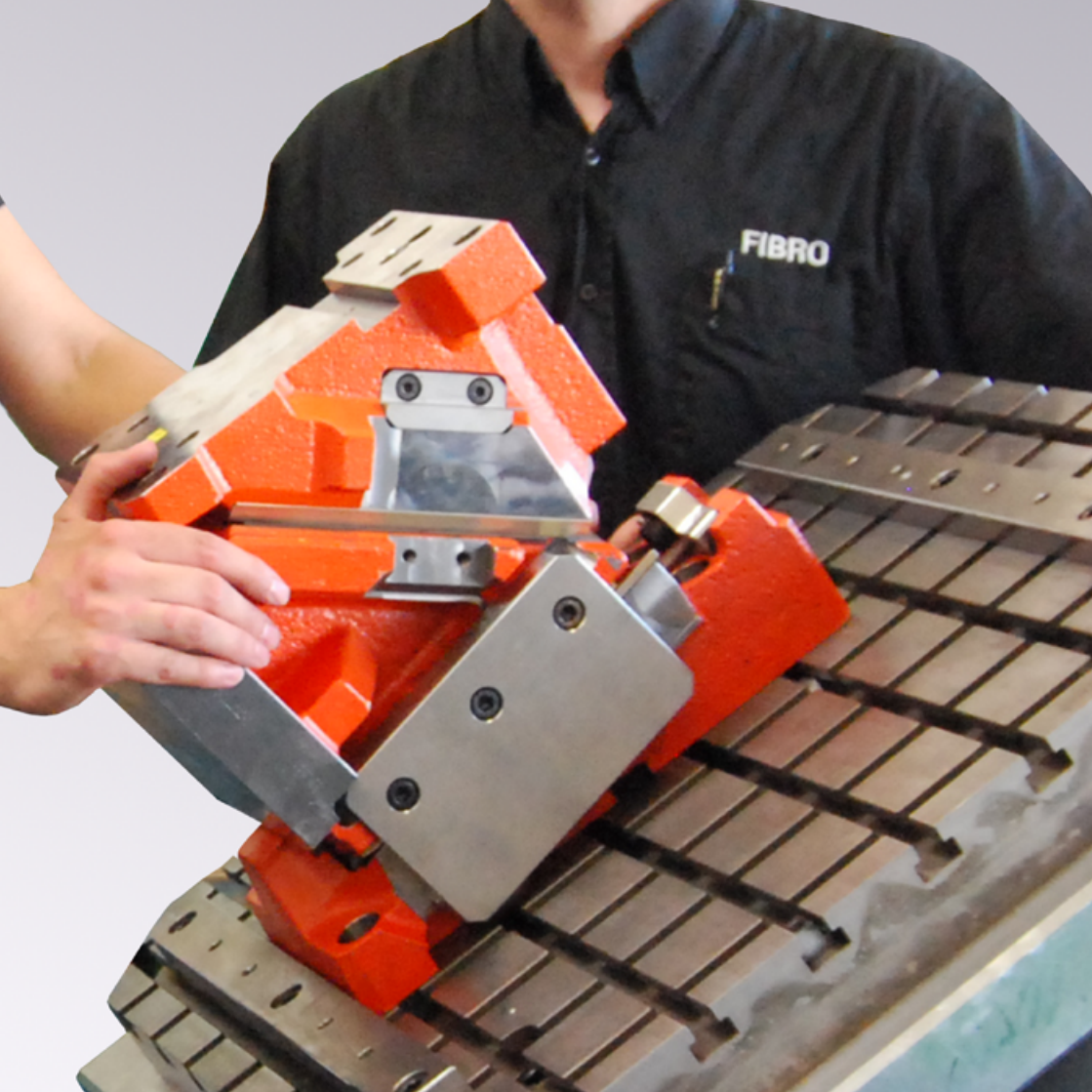
Die Modelle der **Serie 2016.15 sind vollparametrisch aufgebaut** und können im Winkel, im Breitenderivat sowie in der Art der Zentrierung im Werkzeug angepasst werden.

Die Modelle der **Serie 2016.25 sind teilparametrisch aufgebaut** und können im Breitenderivat, in der Ausführung der Arbeitsfläche mit oder ohne Absetzung, sowie in der Art der Vorbeschleunigung angepasst werden.

Die Artikelnummer in den Stücklistenparametern sowie im 3D-Text passen sich entsprechend der ausgewählten Parameter an.

Aktualisieren Sie das Adaptermodell nach erfolgter Anpassung der Parameter.

In unserem Adaptermodell selbst können Sie das Schieberumfeld (Anschlussgeometrie) über verschiedene Parameter verändern, nicht aber die Schiebergeometrie selbst. Die Parameter zur Anpassung der Anschlussgeometrie sind im Parameterset „Parameters / Anschlussgeometrie“ zu finden.



SCHIEBERADAPTER VORGEHENSWEISE BEIM EINSATZ

VOR DER INTEGRATION DES SCHIEBERS IN DIE WERKZEUGKONSTRUKTION MUSS DORT DIE ERFORDERLICHE REFERENZGEOMETRIE FÜR DIE POSITIONIERUNG DER SCHIEBER VORHANDEN SEIN.

Diese Referenzgeometrie kann sich entsprechend der vorgeschriebenen Konstruktionsmethodik unterscheiden und ist somit nach der Vorgabe des jeweiligen OEMs einzubringen.

Die Integration der Schiebergeometrie in die Werkzeugstruktur erfolgt mit der entsprechenden OEM-Methode. Hierzu können beispielsweise von den OEMs bereitgestellte Makros für die Normteilintegration genutzt werden.

Im FIBRO Schieberadaptermodell werden der Schiebertyp, sowie die zugehörige Artikelnummer mittels einem 3D-Text angezeigt.

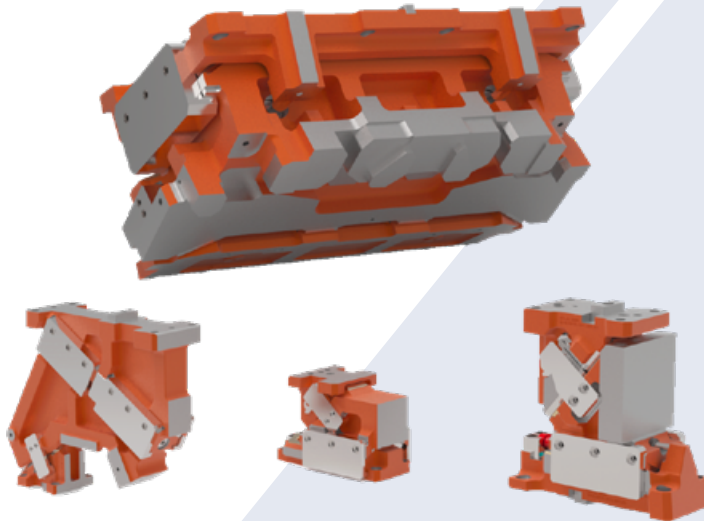
Folgende unserer Schieberserien können aktuell mit unserem Adaptermodell verknüpft werden:

2016.24.	Oberteilschieber HV	60 bis 600 mm Arbeitsbreite	
2016.25.	Oberteilschieber HV	700 bis 1050 mm Arbeitsbreite	teilparametrisch
2016.15.	Unterteilschieber HV	65 bis 400 mm Arbeitsbreite	vollparametrisch

KUNDENSPEZIFISCHE DIENSTLEISTUNGEN **KUNDENSPEZIFISCHE SCHIEBER**

ENTDECKEN SIE AUCH UNSERE KUNDENSPEZIFISCHEN SCHIEBER

Alle Vorteile von Standard-Kaufteilschiebern kombiniert mit Ihren anwendungsspezifischen Anforderungen



IHRE ANSPRECHPARTNER RUND UM SCHIEBER

Markus Meyer

Leiter Schieberapplikationen
cam.engineering@fibro.de
+49 (6266) 73-210

Georg Schreck

Produktmanager Schieberapplikationen
cam.engineering@fibro.de
+49 (6266) 73-210

Markus Steinhilber

Key Account Manager Schieberapplikationen
m.steinhilber@fibro.de
+49 (151) 64975857

Roberto Inchingoli

Key Account Manager Schieberapplikationen
r.inchingoli@fibro.de
+49 (160) 96871380

Manfred Wagner

Senior Key Account Manager Schieberapplikationen
manfred.wagner@fibro.de
+49 (151) 58582297

WE LOVE TECHNOLOGY



FIBRO GmbH

Geschäftsbereich Normalien
August-Läpple-Weg
74855 Hassmersheim
GERMANY
T +49 6266 73-0
info@fibro.de
www.fibro.com

THE LÄPPLE GROUP

LÄPPLE AUTOMOTIVE
FIBRO
FIBRO LÄPPLE TECHNOLOGY
LÄPPLE AUS- UND WEITERBILDUNG

10/2021 Art.-Nr. 2.5902.00.0521.1000000

MEMBER OF THE LÄPPLE GROUP

