

# TRANSPORTER ELEKTRISCH BLACK LINE CLEAN LINE



# TRANSPORTER ELEKTRISCH



**2299.60.1□100.**  
Transporter BLACK LINE

**2299.60.1□100.□□**  
Steuereinheit BLACK LINE



## BESCHREIBUNG:

Der elektrisch angetriebene und patentierte Transporter wurde konstruiert, um Probleme des Teiletransportes, der Abfallentsorgung sowie Sortierung von Teilen wirkungsvoll und preiswert zu lösen. Dieses System fördert Stanz- und Abfallteile durch eine geradlinige Bewegung aus dem Werkzeugbereich heraus.

Eine den Gegebenheiten angepasste Führungsrinne, die mit dem Körper des Transporters verschraubt wird, bewegt sich rhythmisch langsam vor und schnell zurück. Zum Vortransport der Teile wird die Massenträgheit ausgenutzt. Die in der Führung befindlichen Teile werden auf diese Art den Sammelbehältern schonend zugeführt.

Der geringe Energieverbrauch, die stufenlose Geschwindigkeitssteuerung, eine einfache Automatisierung, die geringe Geräuschentwicklung (60 dB) und der Wegfall von Druckluft sorgen für eine hohe wirtschaftliche Effizienz bei gleichzeitiger Verbesserung der Arbeitsumgebung.

Seine Haupteinsatzgebiete sind das Fördern und Separieren von festen Materialien in der Metallverarbeitung und Automotivebereich. Durch die „CLEAN LINE“ Produktlinienerweiterung ist außerdem ein Einsatz in der Lebensmittel- und Pharmaindustrie möglich.

**Der elektrische Transporter wird immer mit der dazugehörigen 2299.6X. Steuereinheit betrieben.** Eine Anbindung an die SPS der Presse oder Fertigungsmaschine ermöglicht die Programmierung der Transportzeit oder Abschaltung der Presse bei Störungen.



## EINFACHE AUTOMATISIERUNG:



Zuführen



Trennung



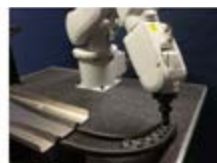
Organisieren



Positionierung



Speicherung



Kommissionieren

# TRANSPORTER ELEKTRISCH

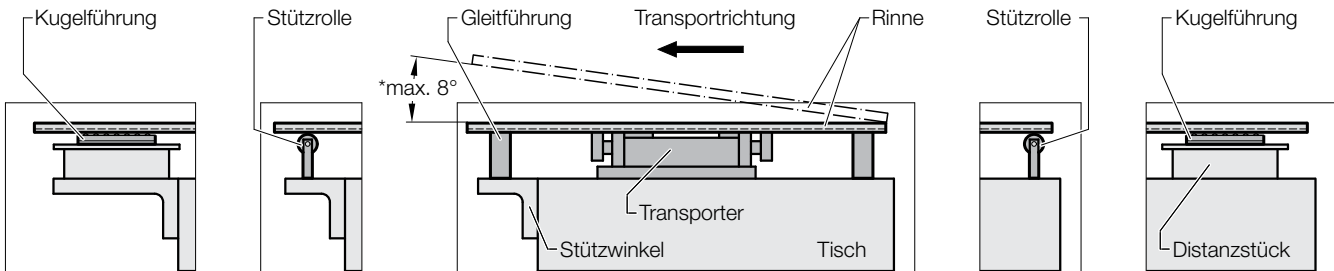


**2299.61.1□100.**  
Transporter CLEAN LINE

**2299.61.1□100.12**  
Steuereinheit CLEAN LINE



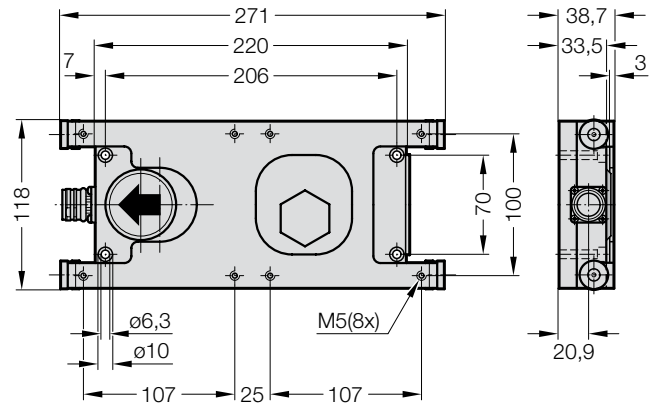
**EINBAUBEISPIELE:**



Wir empfehlen drei Möglichkeiten zur Unterstützung einer langen Führungsrinne: 1) Kugelführungen 2) Stützrollen 3) Gleitführungen.  
\*Eine Rinnensteigung kann die Fördergeschwindigkeit um bis zu 50% verringern.

# TRANSPORTER ELEKTRISCH BLACK LINE, MINI

2299.60.18100.



## Beschreibung:

Der elektrische Transporter vereinfacht die Automatisierung, erhöht die Energieeffizienz und senkt die Lärmbelastung. Die Geschwindigkeit kann mechanisch eingestellt werden und je nach Art der Aufgabe fördert, sortiert oder separiert der Transporter für Sie. Vorwiegender Einsatz in der Metallverarbeitung und dem Automotivebereich.

## Werkstoff:

Hochfester Stahl und eloxiertes Aluminium

## Bestellhinweis:

Bestell-Nummern für Transporter elektrisch  
BLACK LINE, MINI

**ohne Verbindungskabel** (2299.60.82.0x.xx)

2299.60.18100.**00 ohne** Steuereinheit, 230 V

2299.60.18100.**01 mit** Steuereinheit, 230 V

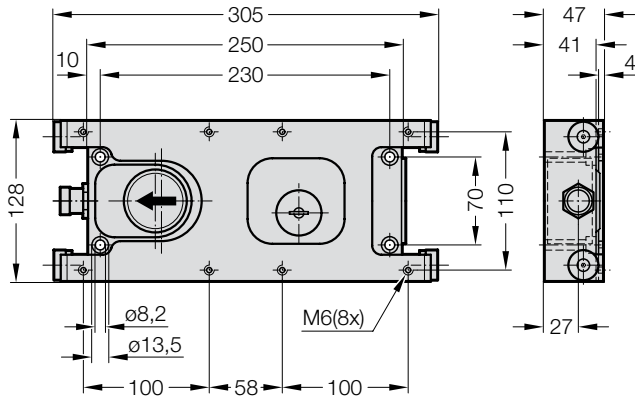
Max. Transportgewicht (ohne Rinne)	10 kg
Max. Rinnengewicht	4 kg
Hublänge	20 mm
Fördergeschwindigkeit (mechanisch einstellbar)	4 - 8 m/min.
Warnsystem (Bewegungssensor)	integriert
Start/Stop	über SPS steuerbar
Motor- und Überlastungsschutz	integriert
Geräuschemission	60 dB (A)
Energieaufnahme	0.05 kW
Elektrischer Anschluss, Steuereinheit	M23
Schutzart	IP62
Abmessungen (LxBxH)	271 mm x 118 mm x 38 mm
Gewicht	2.65 kg
Temperatureinsatzbereich (Umgebungstemperatur)	-20 bis +100 °C

Das Verbindungskabel, Steuereinheit-Transporter und optional das Signalkabel, Steuereinheit-Press sind separat zu bestellen. Nähere Informationen zum elektrischen Anschluß, zur Steuereinheit und Rinnenbefestigung siehe Zubehör.

Zylinderschrauben DIN EN ISO 4762 M6x40 (4x) zur Befestigung des Transporters sind im Lieferumfang enthalten.

# TRANSPORTER ELEKTRISCH BLACK LINE, COMPACT

2299.60.14100.



## Beschreibung:

Der elektrische Transporter vereinfacht die Automatisierung, erhöht die Energieeffizienz und senkt die Lärmbelastung. Die Geschwindigkeit kann mechanisch eingestellt werden und je nach Art der Aufgabe fördert, sortiert oder separiert der Transporter für Sie. Vorwiegender Einsatz in der Metallverarbeitung und dem Automotivebereich.

## Werkstoff:

Hochfester Stahl und eloxiertes Aluminium

## Bestellhinweis:

Bestell-Nummern für Transporter elektrisch BLACK LINE, COMPACT

**ohne Verbindungskabel** (2299.60.82.0x.xx)

2299.60.14100.**00** ohne Steuereinheit, 230 V

2299.60.14100.**01** mit Steuereinheit, 230 V

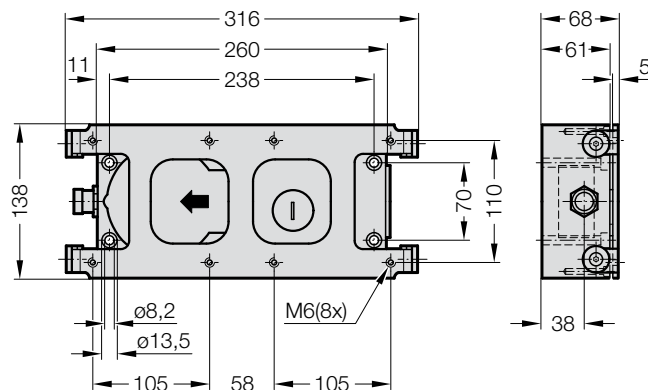
Max. Transportgewicht (ohne Rinne)	20 kg
Max. Rinnengewicht	8 kg
Hublänge	20 mm
Fördergeschwindigkeit (mechanisch einstellbar)	4 - 8 m/min.
Warnsystem (Bewegungssensor)	integriert
Start/Stop	über SPS steuerbar
Motor- und Überlastungsschutz	integriert
Geräuschemission	60 dB (A)
Energieaufnahme	0.07 kW
Elektrischer Anschluss, Steuereinheit	M23
Schutzart	IP62
Abmessungen (LxBxH)	305 mm x 128 mm x 47 mm
Gewicht	3.7 kg
Temperatureinsatzbereich (Umgebungstemperatur)	-20 bis +100 °C

Das Verbindungskabel, Steuereinheit-Transporter und optional das Signalkabel, Steuereinheit-Press sind separat zu bestellen. Nähere Informationen zum elektrischen Anschluß, zur Steuereinheit und Rinnenbefestigung siehe Zubehör.

Zylinderschrauben DIN EN ISO 4762 M8x50 (4x) zur Befestigung des Transporters sind im Lieferumfang enthalten.

# TRANSPORTER ELEKTRISCH BLACK LINE, MAX

2299.60.12100.



## Beschreibung:

Der elektrische Transporter vereinfacht die Automatisierung, erhöht die Energieeffizienz und senkt die Lärmbelastung. Die Geschwindigkeit kann mechanisch eingestellt werden und je nach Art der Aufgabe fördert, sortiert oder separiert der Transporter für Sie. Vorwiegender Einsatz in der Metallverarbeitung und dem Automotivbereich.

## Werkstoff:

Hochfester Stahl und eloxiertes Aluminium

## Bestellhinweis:

Bestell-Nummern für Transporter elektrisch, BLACK LINE, MAX

**ohne Verbindungskabel** (2299.60.82.0x.xx)

2299.60.12100.**00 ohne** Steuereinheit, 230 V

2299.60.12100.**01 mit** Steuereinheit, 230 V

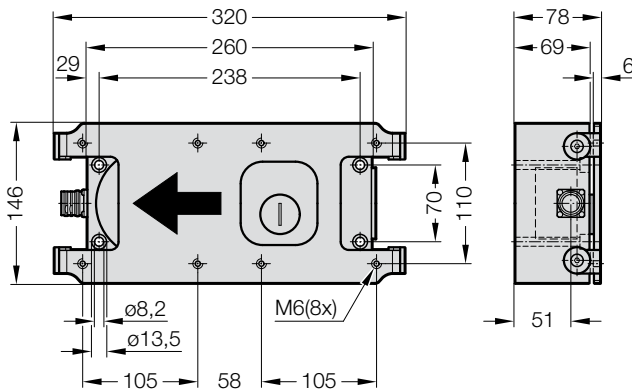
Max. Transportgewicht (ohne Rinne)	40 kg
Max. Rinnengewicht	16 kg
Hublänge	20 mm
Fördergeschwindigkeit (mechanisch einstellbar)	4 - 8 m/min.
Warnsystem (Bewegungssensor)	integriert
Start/Stop	über SPS steuerbar
Motor- und Überlastungsschutz	integriert
Geräuschemission	60 dB (A)
Energieaufnahme	0.15 kW
Elektrischer Anschluss, Steuereinheit	M23
Schutzart	IP62
Abmessungen (LxBxH)	316 mm x 138 mm x 68 mm
Gewicht	6.3 kg
Temperatureinsatzbereich (Umgebungstemperatur)	-20 bis +100 °C

Das Verbindungskabel, Steuereinheit-Transporter und optional das Signalkabel, Steuereinheit-Presser sind separat zu bestellen. Nähere Informationen zum elektrischen Anschluß, zur Steuereinheit und Rinnenbefestigung siehe Zubehör.

Zylinderschrauben DIN EN ISO 4762 M8x70 (4x) zur Befestigung des Transporters sind im Lieferumfang enthalten.

# TRANSPORTER ELEKTRISCH BLACK LINE, ULTRA

2299.60.10100.



## Beschreibung:

Der elektrische Transporter vereinfacht die Automatisierung, erhöht die Energieeffizienz und senkt die Lärmbelastung. Die Geschwindigkeit kann mechanisch eingestellt werden und je nach Art der Aufgabe fördert, sortiert oder separiert der Transporter für Sie. Vorwiegender Einsatz in der Metallverarbeitung und dem Automotivebereich.

## Werkstoff:

Hochfester Stahl und eloxiertes Aluminium

## Bestellhinweis:

Bestell-Nummern für Transporter elektrisch  
BLACK LINE, ULTRA

**ohne Verbindungskabel** (2299.60.82.0x.xx)

2299.60.10100.**00** ohne Steuereinheit, 230 V

2299.60.10100.**02\*** mit Steuereinheit, 230 V

\*potentialfreier Ausgang

Max. Transportgewicht (ohne Rinne)	100 kg
Max. Rinnengewicht	50 kg
Hublänge	20 mm
Fördergeschwindigkeit (mechanisch einstellbar)	4 - 8 m/min.
Warnsystem (Bewegungssensor)	integriert
Start/Stop	über SPS steuerbar
Motor- und Überlastungsschutz	integriert
Geräuschemission	60 dB (A)
Energieaufnahme	0.25 kW
Elektrischer Anschluss, Steuereinheit	M23
Schutzart	IP62
Abmessungen (LxBxH)	320 mm x 146 mm x 78 mm
Gewicht	9 kg
Temperatureinsatzbereich (Umgebungstemperatur)	-20 bis +100 °C

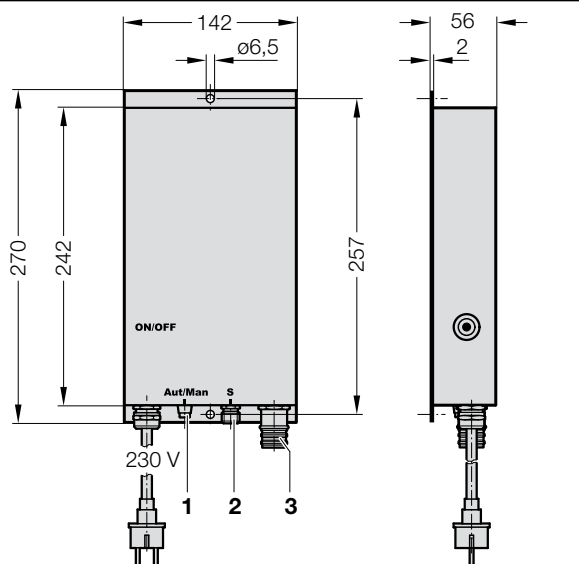
Das Verbindungskabel, Steuereinheit-Transporter und optional das Signalkabel, Steuereinheit-Presser sind separat zu bestellen. Nähere Informationen zum elektrischen Anschluß, zur Steuereinheit und Rinnenbefestigung siehe Zubehör.

Zylinderschrauben DIN EN ISO 4762 M8x80 (4x) zur Befestigung des Transporters sind im Lieferumfang enthalten.

# TRANSPORTER ELEKTRISCH – ZUBEHÖR

## STEUEREINHEIT BLACK LINE, SIGNALKABEL, VERBINDUNGSKABEL

2299.60.1□100.12/13 –  
STEUEREINHEIT BLACK LINE



Bestell-Nummer	Anschluss	Energiebedarf
2299.60.10100.13*	230 V	1,8 - 3,5 A
2299.60.12100.12	230 V	1,2 - 2,2 A
2299.60.14100.12	230 V	0,75 - 1,7 A
2299.60.18100.12	230 V	0,55 - 1,3 A

1-phasig 110-230 V, 50-60 Hz, geerdeter Anschluss

\*potentialfreier Ausgang

### Beschreibung:

Die Steuereinheit ist das elektrische Modul für die Steuerung des Transporters.

### Hinweis:

Die Steuereinheit muss zur Wärmeableitung auf einer Metallfläche montiert werden. Prüfen Sie vor dem elektrischen Anschluss des Transporters, dass sich die Rinne in Laufrichtung frei bewegen kann.

Im Lieferumfang enthalten,

Netzanschluß inkl. Stecker für USA und GB

Befestigungsschrauben ISO 7380-1 M6 x 8 (2x)

### Werkstoff:

Stahl

IP54

### Technische Angaben:

Temperatureinsatzbereich: -20 bis +40 °C  
(Umgebungstemperatur)

### 1 - Umschaltung zwischen SPS und manuellem Betrieb



SPS-Betrieb:

In dieser Position wird die Start/Stop-Funktion über das Signalkabel gerade (M12-Stecker) gesteuert.



Manueller Betrieb:

In dieser Position wird die Start/Stop-Funktion über die Steuereinheit gesteuert.

### 2 - 2299.60.81.01. Signalkabel gerade, zur Presse

separat bestellen

Bestell-Nummer	l [m]
2299.60.81.01.03	3
2299.60.81.01.05	5
2299.60.81.01.10	10

weitere Informationen s. Katalogseite Signalkabel gerade

### 3 - 2299.60.82.01. Verbindungskabel gerade-gerade, Steuereinheit - Transporter

separat bestellen

Bestell-Nummer	l [m]
2299.60.82.01.03	3
2299.60.82.01.05	5
2299.60.82.01.10	10
2299.60.82.01.15	15

### 2299.60.82.02. Verbindungskabel gerade-90°, Steuereinheit - Transporter

separat bestellen

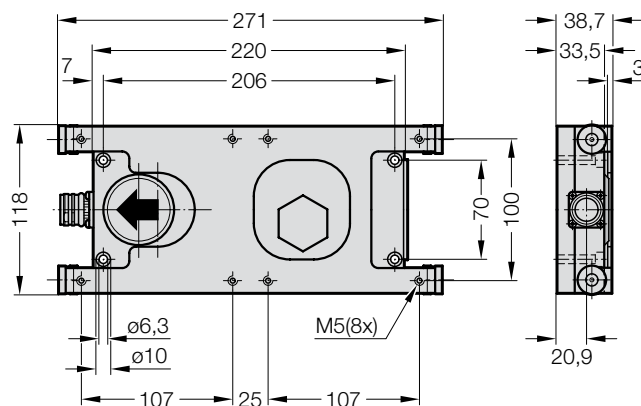
Bestell-Nummer	l [m]
2299.60.82.02.03	3
2299.60.82.02.05	5
2299.60.82.02.10	10
2299.60.82.02.15	15





# TRANSPORTER ELEKTRISCH CLEAN LINE, MINI

2299.61.18100.



## Beschreibung:

Der elektrische Transporter vereinfacht die Automatisierung, erhöht die Energieeffizienz und senkt die Lärmbelastung.

Die Geschwindigkeit kann mechanisch eingestellt werden und je nach Art der Aufgabe fördert, sortiert oder separiert der Transporter.

Vorwiegender Einsatz in der Lebensmittel- und Pharmaindustrie.

## Werkstoff:

aus Edelstahl und eloxiertem Aluminium

## Bestellhinweis:

Bestell-Nummern für Transporter elektrisch  
CLEAN LINE, MINI

**ohne Verbindungskabel** (2299.60.82.0x.xx)

2299.61.18100.00 **ohne** Steuereinheit, 230 V

2299.61.18100.01 **mit** Steuereinheit, 230 V

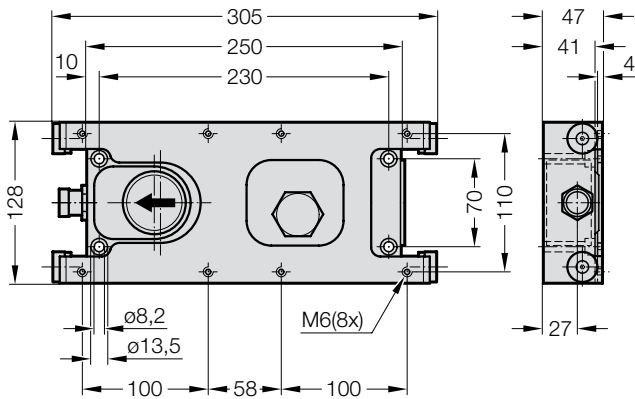
Max. Transportgewicht (ohne Rinne)	10 kg
Max. Rinnengewicht	4 kg
Hublänge	20 mm
Fördergeschwindigkeit (mechanisch einstellbar)	4 - 8 m/min.
Warnsystem (Bewegungssensor)	integriert
Start/Stop	über SPS steuerbar
Motor- und Überlastungsschutz	integriert
Geräuschemission	60 dB (A)
Energieaufnahme	0.05 kW
Elektrischer Anschluss, Steuereinheit	M23
Schutzart	IP66
Abmessungen (LxBxH)	271 mm x 118 mm x 38 mm
Gewicht	2.65 kg
Temperatureinsatzbereich (Umgebungstemperatur)	-20 bis +100 °C

Das Verbindungskabel, Steuereinheit-Transporter und optional das Signalkabel, Steuereinheit-Press sind separat zu bestellen. Nähere Informationen zum elektrischen Anschluß, zur Steuereinheit und Rinnenbefestigung siehe Zubehör.

Zylinderschrauben DIN ISO 4762 M6x40 (4x) Edelstahl A2 zur Befestigung des Transporters sind im Lieferumfang enthalten.

# TRANSPORTER ELEKTRISCH CLEAN LINE, COMPACT

2299.61.14100.



## Beschreibung:

Der elektrische Transporter vereinfacht die Automatisierung, erhöht die Energieeffizienz und senkt die Lärmbelastung.

Die Geschwindigkeit kann mechanisch eingestellt werden und je nach Art der Aufgabe fördert, sortiert oder separiert der Transporter.

Vorwiegender Einsatz in der Lebensmittel- und Pharmaindustrie.

## Werkstoff:

aus Edelstahl und eloxiertem Aluminium

## Bestellhinweis:

Bestell-Nummern für Transporter elektrisch  
CLEAN LINE, COMPACT

**ohne Verbindungskabel** (2299.60.82.0x.xx)

2299.61.14100.00 **ohne** Steuereinheit, 230 V

2299.61.14100.01 **mit** Steuereinheit, 230 V

Max. Transportgewicht (ohne Rinne)	20 kg
Max. Rinnengewicht	8 kg
Hublänge	20 mm
Fördergeschwindigkeit (mechanisch einstellbar)	4 - 8 m/min.
Warnsystem (Bewegungssensor)	integriert
Start/Stop	über SPS steuerbar
Motor- und Überlastungsschutz	integriert
Geräuschemission	60 dB (A)
Energieaufnahme	0.07 kW
Elektrischer Anschluss, Steuereinheit	M23
Schutzart	IP66
Abmessungen (LxBxH)	305 mm x 128 mm x 47 mm
Gewicht	3.7 kg
Temperatureinsatzbereich (Umgebungstemperatur)	-20 bis +100 °C

Das Verbindungskabel, Steuereinheit-Transporter und optional das Signalkabel, Steuereinheit-Press sind separat zu bestellen. Nähere Informationen zum elektrischen Anschluß, zur Steuereinheit und Rinnenbefestigung siehe Zubehör.

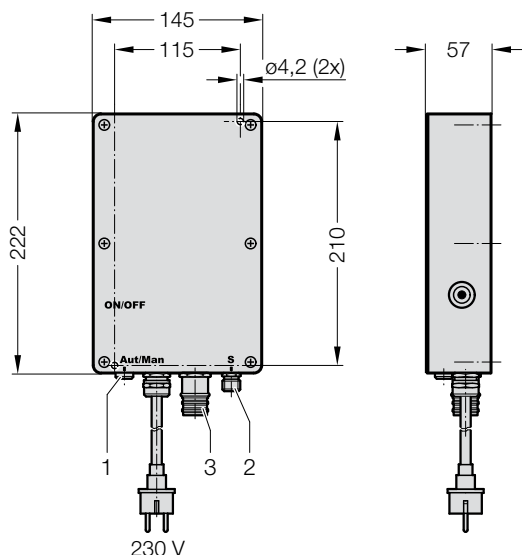
Zylinderschrauben DIN ISO 4762 M8x50 (4x) Edelstahl A2 zur Befestigung des Transporters sind im Lieferumfang enthalten.





# TRANSPORTER ELEKTRISCH – ZUBEHÖR

## STEUEREINHEIT CLEAN LINE, SIGNALKABEL, VERBINDUNGSKABEL

### 2299.61.1□100.12 – STEUEREINHEIT CLEAN LINE



#### 1 - Umschaltung zwischen SPS und manuellem Betrieb

- SPS-Betrieb:  
 In dieser Position wird die Start/Stopp-Funktion über das Signalkabel gerade (M12-Stecker) gesteuert.
- Manueller Betrieb:  
 In dieser Position wird die Start/Stopp-Funktion über die Steuereinheit gesteuert.

Bestell-Nummer	Anschluss	Energiebedarf
2299.61.12100.12	230 V	1,2 - 2,2 A
2299.61.14100.12	230 V	0,75 - 1,7 A
2299.61.18100.12	230 V	0,55 - 1,3 A

1-phasig 110-230 V, 50-60 Hz, geerdeter Anschluss

#### Beschreibung:

Die Steuereinheit ist das elektrische Modul für die Steuerung des Transporters.

#### Hinweis:

Die Steuereinheit muss zur Wärmeableitung auf einer Metallfläche montiert werden. Prüfen Sie vor dem elektrischen Anschluss des Transporters, dass sich die Rinne in Laufrichtung frei bewegen kann.

Im Lieferumfang enthalten,  
 Netzanschluß inkl. Stecker für USA und GB,  
 Befestigungsschrauben DIN EN ISO 4762 M4 x 20 (2x)  
 Edelstahl A2

#### Werkstoff:

Aluminium-Druckguss  
 IP67

#### Technische Angaben:

Temperatureinsatzbereich: -20 bis +40 °C  
 (Umgebungstemperatur)

#### 2 - 2299.60.81.01. Signalkabel gerade, zur Presse separat bestellen

Bestell-Nummer	l [m]
2299.60.81.01.03	3
2299.60.81.01.05	5
2299.60.81.01.10	10

weitere Informationen s. Katalogseite Signalkabel gerade

#### 3 - 2299.60.82.01. Verbindungskabel gerade-gerade, Steuereinheit - Transporter separat bestellen

Bestell-Nummer	l [m]
2299.60.82.01.03	3
2299.60.82.01.05	5
2299.60.82.01.10	10
2299.60.82.01.15	15

#### 2299.60.82.02. Verbindungskabel gerade-90°, Steuereinheit - Transporter separat bestellen

Bestell-Nummer	l [m]
2299.60.82.02.03	3
2299.60.82.02.05	5
2299.60.82.02.10	10
2299.60.82.02.15	15

# TRANSPORTER ELEKTRISCH – ZUBEHÖR

## SIGNALKABEL GERADE, ZUR PRESSE

2299.60.81.01.



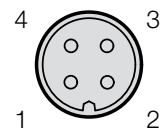
### Beschreibung:

Das Signalkabel verbindet die Steuereinheit mit der Presse/Fertigungsmaschine.

Bestell-Nummer	l [m]
2299.60.81.01.03	3
2299.60.81.01.05	5
2299.60.81.01.10	10

### Belegung:

M12 - Stecker  
4-polig /  
A-codiert



1 (braun) = Start/Stopp	Digitaler Eingang 24 V DC = Start
2 (weiß) = Fehler	Digitaler Ausgang 24 V DC = Fehler
3 (blau) = 0 V DC	Gemeinsam 0 V DC = 0 V
4 (schwarz) = Steuereinheit	Digitaler Ausgang 24 V DC = OK

Bedingungen	Ausgang	
	Pin 2	Pin 4
Fehler	24 V / (+) 24 V*	0 V
OK	0 V	24 V / (+) 24 V*
Bedingungen	Eingang	
	Pin 1	Pin 3
	gestartet	24 V / (+) 24 V*
gestoppt	0 V	- 0 V

\* für Steuereinheit mit potentialfreiem Ausgang

# TRANSPORTER ELEKTRISCH – ZUBEHÖR

## DICHTKAPPE

2299.60.82.04.1

---



**Beschreibung:**

Dichtkappe für Transporter elektrisch -  
Anschluss Steuereinheit

**Werkstoff:**

vernickelte Kupfer-Zink-Legierung

**Werkstoff:**

Dichtkappe inkl. Linsenkopfschraube M4x6  
und Verbindungskette  
IP67 in montierter Position

2299.60.82.04.2

---



**Beschreibung:**

Dichtkappe für Verbindungskabel 2299.60.82.01./02.

**Werkstoff:**

vernickelte Kupfer-Zink-Legierung

**Hinweis:**

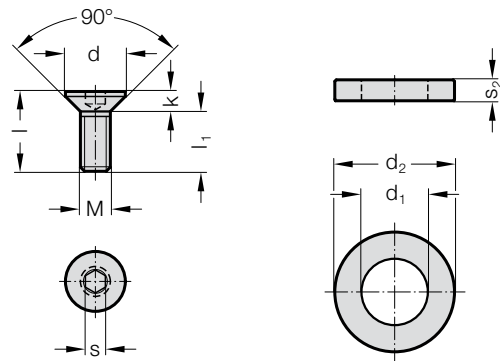
Dichtkappe inkl. Verbindungskette  
IP67 in montierter Position

# TRANSPORTER ELEKTRISCH – ZUBEHÖR

## RINNENBEFESTIGUNG STANDARD

## RINNENBEFESTIGUNG INKL. NUTENSTEIN

### 2299.69.10.1□. – Rinnenbefestigung Standard



#### Beschreibung:

Die Rinnenbefestigung Standard ist ein Montagesatz zur Befestigung der Rinne direkt auf dem elektrischen Transporter. Er besteht aus 4 Senkkopfschrauben und 4 Scheiben, selbstklebend.

#### Werkstoff:

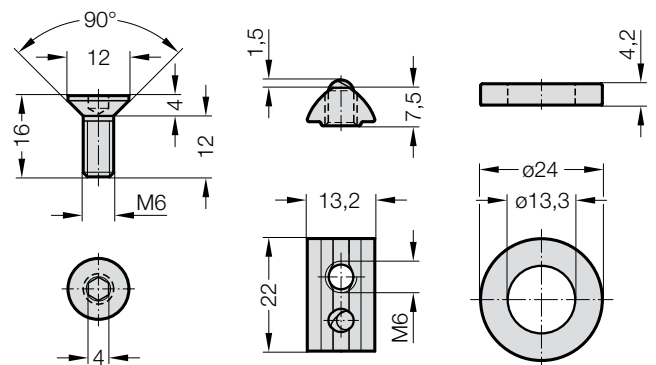
2299.69.10.10. Stahl, verzinkt  
2299.69.10.11. Edelstahl A2

Bestell-Nummer	M	d	k	l	l <sub>1</sub>	s	d <sub>1</sub>	d <sub>2</sub>	s <sub>2</sub>	für Transporter elektrisch
2299.69.10.10.05	M5	10	2.8	8	5.2	3	13.3	24	4.2	2299.60.18100.
2299.69.10.10.06	M6	12	3.3	10	6.7	4	13.3	24	4.2	2299.60.12100./14100.
2299.69.10.10.06.012	M6	12	3.3	12	8.7	4	13.3	24	4.2	2299.60.10100.
2299.69.10.11.05	M5	10	2.8	8	5.2	3	13.3	24	4.2	2299.61.18100.
2299.69.10.11.06	M6	12	3.3	10	6.7	4	13.3	24	4.2	2299.61.12100./14100.

#### Hinweis:

Rinnenbefestigung verwendbar für Rinnen mit Blechstärke < 1,5 mm.

### 2299.69.10.20 – Rinnenbefestigung inkl. Nutenstein



#### Beschreibung:

Die Rinnenbefestigung, inkl. Nutenstein ist ein Montagesatz zur Befestigung der Rinne auf dem Profilbalken. Er besteht aus vier Nutensteinen, vier Senkkopfschrauben und vier Scheiben, selbstklebend, die nach der Montage ein stufenloses Einstellen der Rinne auf dem Profilbalken ermöglicht.

**Werkstoff:** Stahl, verzinkt

**Hinweis:** 2299.69.10.20 Einsatz nur für Transporter elektrisch, BLACK LINE 2299.60.10100., 2299.60.12100. und 2299.60.14100.



# TRANSPORTER ELEKTRISCH – ZUBEHÖR MONTAGEWERKZEUG

2299.69.10.00.01.05 / 2299.69.10.00.01.06

---



Anwendungsbeispiel:



## Beschreibung:

Das Montagewerkzeug dient zum Formsensen der Montagebohrungen in der Rinne.

## Hinweis:

2299.69.10.00.01.05 Einsatz nur für Transporter elektrisch

BLACK LINE 2299.60.18100.

CLEAN LINE 2299.61.18100.

2299.69.10.00.01.06 Einsatz nur für Transporter elektrisch

BLACK LINE 2299.60.10100.

BLACK LINE 2299.60.12100.

CLEAN LINE 2299.61.12100.

BLACK LINE 2299.60.14100.

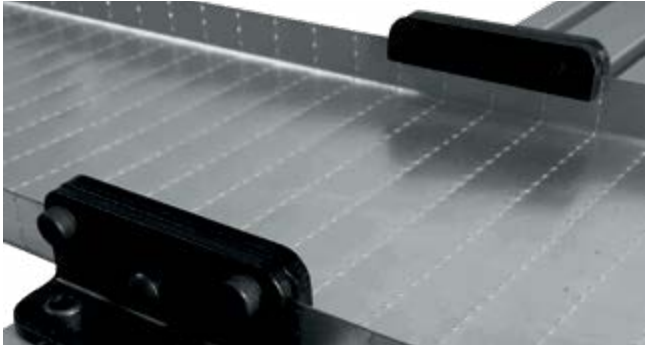
CLEAN LINE 2299.61.14100.

# TRANSPORTER ELEKTRISCH – ZUBEHÖR

## RINNENBEFESTIGUNG STEHEND

## RINNENBEFESTIGUNG HÄNGEND

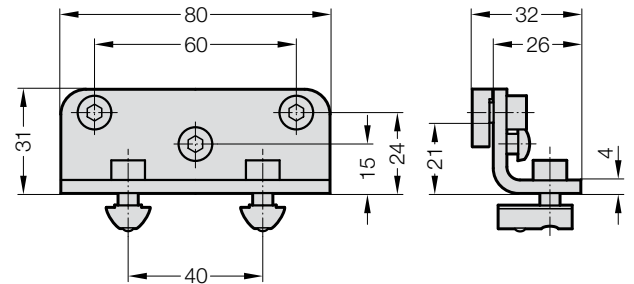
### 2299.69.10.30 – RINNENBEFESTIGUNG STEHEND



#### Beschreibung:

Die Rinnenbefestigung, stehend ermöglicht durch ihr einfaches Klemmprinzip eine flexible Montage der Rinne (ohne zusätzliche Bearbeitung) auf der Oberseite des 2299.69.20.80 Profilbalkens.

### 2299.69.10.30



#### Werkstoff:

hochfester Stahl, schwarz verzinkt  
Gewicht: 0.4 kg (pro Paar)

#### Hinweis:

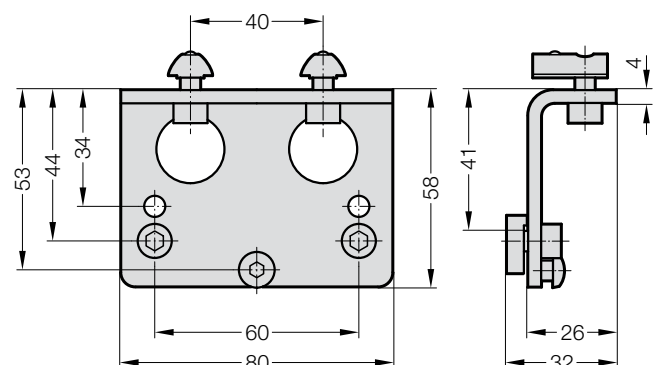
Im Lieferumfang enthalten ist die Rinnenbefestigung, stehend paarweise, Zylinderkopfschrauben und Nutensteine.  
Bauhöhe über Schiene: 30 mm

### 2299.69.10.40 – RINNENBEFESTIGUNG HÄNGEND



#### Beschreibung:

Die Rinnenbefestigung, hängend ermöglicht durch ihr einfaches Klemmprinzip eine flexible Montage der Rinne (ohne zusätzliche Bearbeitung) auf der Unterseite des 2299.69.20.80 Profilbalkens, sowie eine Montage des Transporters, elektrisch in der selben Bauhöhe.



#### Werkstoff:

hochfester Stahl, schwarz verzinkt  
Gewicht: 0.6 kg (pro Paar)

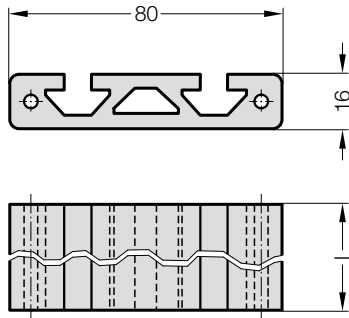
#### Hinweis:

Im Lieferumfang enthalten ist die Rinnenbefestigung, hängend paarweise, Zylinderkopfschrauben und Nutensteine.  
Bauhöhe unter Schiene: 58,5 mm

# TRANSPORTER ELEKTRISCH – ZUBEHÖR

## PROFILBALKEN HALTELEISTE

### 2299.69.20.80. – PROFILBALKEN



#### Beschreibung:

Mit dem Profilbalken ist eine flexible Montage mehrerer Rinnen möglich.

#### Werkstoff:

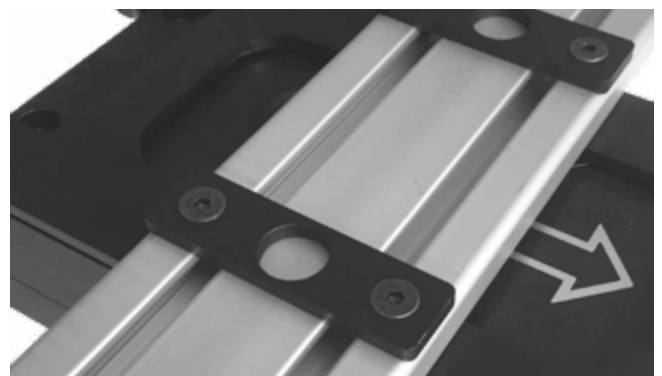
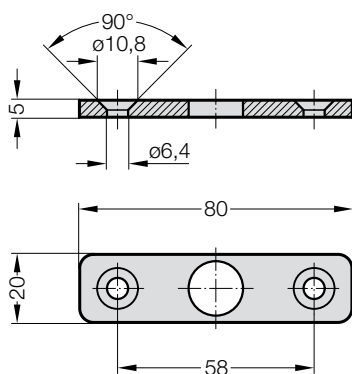
Aluminium, eloxiert (korrosionsbeständig)  
Gewicht: 2,2 kg/m

Bestell-Nummer	l [mm]
2299.69.20.80.1000	1000
2299.69.20.80.2000	2000

#### Hinweis:

Einsatz nur für Transporter,  
BLACK LINE 2299.60.10100./12100./14100.  
Profilform SP3100N Profil 8 16 x 80  
Für die Befestigung, Profilbalken auf Transporter elektrisch  
muss die 2299.69.20.02.06 Senkkopfschraube (M6x20) oder  
die 2299.69.20.01.06 Halteleiste extra bestellt werden.

### 2299.69.20.01.06 – HALTELEISTE



#### Beschreibung:

Die Halteleiste dient zur Befestigung des 2299.69.20.80 Profilbalkens auf dem elektrischen Transporter.

#### Werkstoff:

hochfester Stahl, schwarz verzinkt  
Gewicht: 0,16 kg/pro Paar

#### Hinweis:

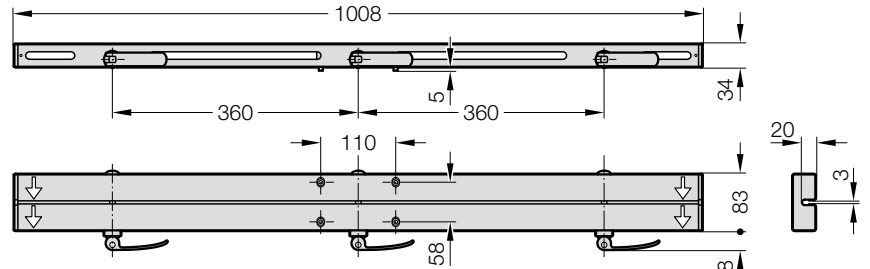
Im Lieferumfang sind zwei Halteleisten mit 4x  
Senkkopfschraube ISO 10642 - 8.8 M6x20 enthalten.  
Einsatz nur für  
Transporter elektrisch BLACK LINE  
2299.60.10100./12100./14100.

# TRANSPORTER ELEKTRISCH – ZUBEHÖR KLEMMSCHIENE

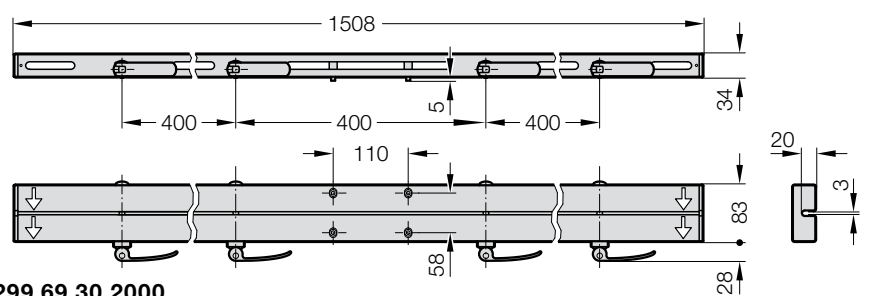
2299.69.30.



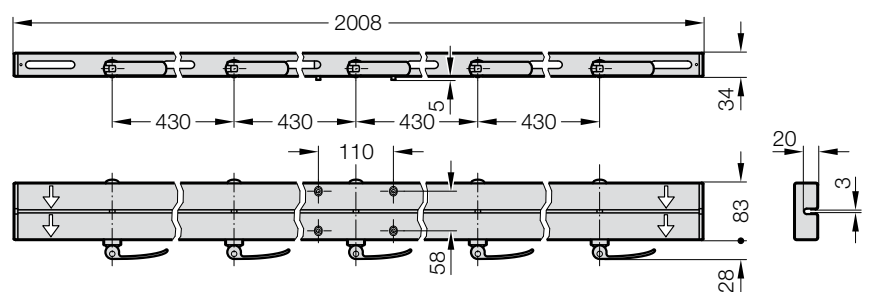
2299.69.30.1000



2299.69.30.1500



2299.69.30.2000



## Beschreibung:

Die Klemmschiene dient zum schnellen Wechsel zwischen mehreren Transportrinnen.

Der mechanische Klemmhebel klemmt die Rinnen an dem 2299.69.30.00.01.1230 Winkelprofil werkzeugfrei in der Nut fest.

## Werkstoff:

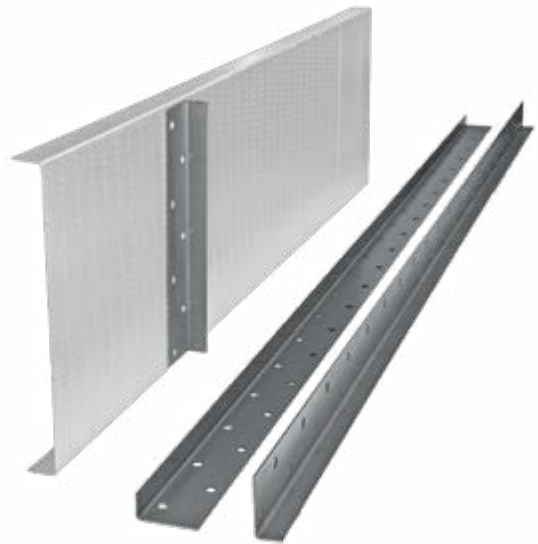
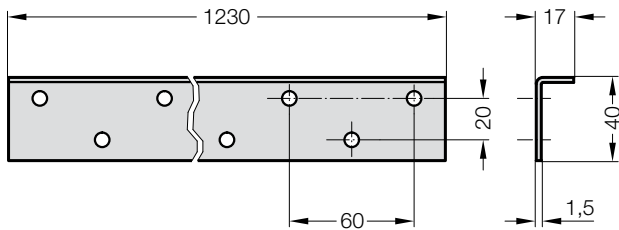
hochfester Stahl (lasergeschnitten),  
schwarz verzinkt

Gewicht [kg]

Bestell-Nummer	für Transporter elektrisch	Klemmschiene	Gewicht [kg]
2299.69.30.1000	2299.60.10100.00/ 2299.60.12100.00		2.5
2299.69.30.1500	2299.60.10100.00/ 2299.60.12100.00		4.5
2299.69.30.2000	2299.60.10100.00/ 2299.60.12100.00		6.5

# TRANSPORTER ELEKTRISCH – ZUBEHÖR WINKELPROFIL FÜR KLEMMSCHIENE

2299.69.30.00.01.1230



## Beschreibung:

Winkelprofil zum Anschweißen unter der Rinne bei Einsatz der Klemmschiene.

## Werkstoff:

hochfester Stahl

## Hinweis:

Abmessungen: 1230 mm x 17 mm x 40 mm

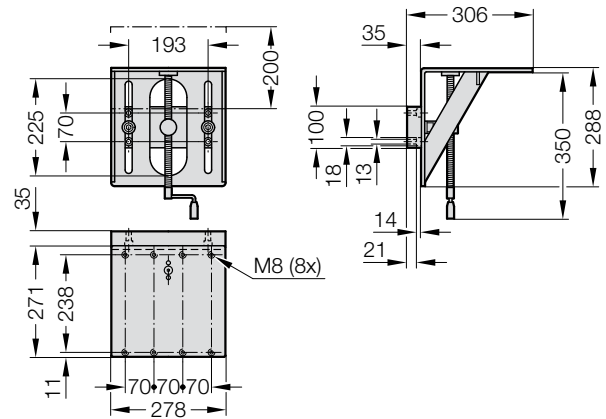
Gewicht: 0,7 Kg

Einsatz für 2299.60.10100./12100.

Transporter elektrisch, BLACK LINE, ULTRA/MAX

# TRANSPORTER ELEKTRISCH – ZUBEHÖR MONTAGEWINKEL HÖHENVERSTELLBAR

2299.69.40



## Beschreibung:

Der Montagewinkel höhenverstellbar wird mit vier Schrauben an der Presse/Fertigungsmaschine angebracht. Der Montagewinkel verfügt über drei auf der Oberseite vordefinierte Montagemöglichkeiten (links, mittig und rechts) für den Transporter.

## Werkstoff:

Stahl, schwarz verzinkt

Max. Belastung 100 kg

Höheneinstellung der Winkelablage 200 mm  
(mit kugelgelagerter Kurbel)

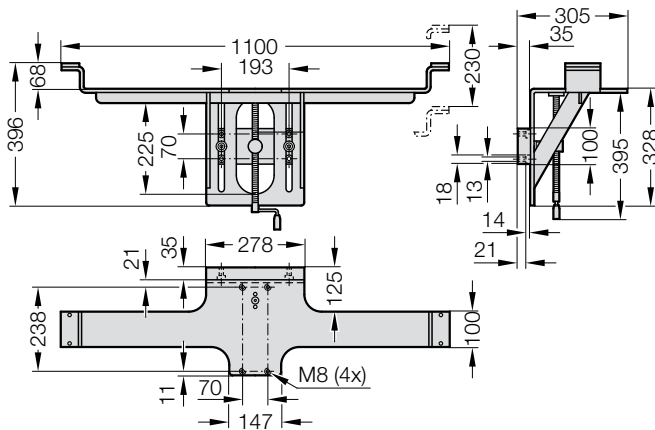
Gewicht 18,2 kg

## Hinweis:

Einsatz nur für 2299.60.10100./2299.60.12100.  
Transporter elektrisch, BLACK LINE, ULTRA/MAX  
Im Lieferumfang enthalten Zylinderschrauben  
DIN EN ISO 4762 4x M12x50 -12.9.

# TRANSPORTER ELEKTRISCH – ZUBEHÖR MONTAGEWINKEL HÖHENVERSTELLBAR, FÜR BALKENMONTAGE

2299.69.41



## Beschreibung:

Der Montagewinkel, höhenverstellbar wird mit vier Schrauben an der Presse/Fertigungsmaschine angebracht. Die seitlichen Ausleger verhindern das Durchbiegen des Profilbalkens bei größerer Spannweite.

## Werkstoff:

Stahl, schwarz verzinkt

## Hinweis:

Einsatz nur für 2299.60.10100./12100.  
Transporter elektrisch, BLACK LINE, ULTRA/MAX  
Ersatzteil Gleitelement: 2299.69.41.00.01  
Im Lieferumfang enthalten Zylinderschrauben  
DIN EN ISO 4762 4x M12x50 -12.9.

Max. Belastung	100 kg
Max. Länge Aluminiumschiene	3000 mm
Max. Länge Klemmschiene	2000 mm
Höheneinstellung der Winkelablage (mit kugelgelagerter Kurbel)	230 mm
Gewicht	28.5 kg

**Weitere Informationen unter**

[www.fibro.de/transporter\\_elektrisch\\_blackline\\_cleanline/](http://www.fibro.de/transporter_elektrisch_blackline_cleanline/)



**FIBRO GMBH**

Business Unit Normalien  
August-Läpple-Weg  
74855 Hassmersheim  
GERMANY  
T +49 6266 73-0  
[info@fibro.de](mailto:info@fibro.de)  
[www.fibro.com](http://www.fibro.com)

**THE LÄPPLE GROUP**

LÄPPLE AUTOMOTIVE  
FIBRO  
FIBRO LÄPPLE TECHNOLOGY  
LÄPPLE AUS- UND WEITERBILDUNG