

BEDIENUNGSANLEITUNG STEUEREINHEIT CLEAN LINE

2299.61.12100.12 / 2299.61.14100.12 / 2299.61.18100.12



Dokument: Bedienungsanleitung
Artikel-Nr.: 2.7832.00.0920.1000000
Revision: R09-2020
Version: V01
Sprache:



In deutscher Sprache ist dieses Dokument die Originalfassung in der EU-Amtssprache des Herstellers und mit der deutschen Nationalflagge gekennzeichnet.

In der Amtssprache eines Verwenderlandes ist dieses Dokument eine Übersetzung der Originalfassung und mit der Nationalflagge des Verwenderlandes gekennzeichnet.

Im nachfolgenden Text wird dieses Dokument als Anleitung bezeichnet.

Seitenzahl dieser Anleitung einschließlich Titelseite: 24

Diese Anleitung ist gültig für das Produkt
2299.61.12100.12 / 2299.61.14100.12 / 2299.61.18100.12
Steuereinheit CLEAN LINE

Diese Anleitung wurde erstellt von
FIBRO GMBH
August-Läpple-Weg
DE 74855 Hassmersheim
Telefon: +49 (0) 62 66 73 0
Fax: +49 (0) 62 66 73 237
Email: info@fibro.de
Internet: www.fibro.de

© Alle Rechte an dieser Anleitung unterliegen dem Urheberrecht des Verfassers.

Die Anleitung darf ohne eine schriftliche Erlaubnis von FIBRO GMBH weder als Ganzes noch in Auszügen kopiert oder vervielfältigt werden.

Die Anleitung ist nur für den Betreiber der beschriebenen Steuereinheit bestimmt und darf deshalb nicht an unbeteiligte Dritte - insbesondere auch nicht an Wettbewerber - weitergegeben werden.

Inhaltsverzeichnis

1	Einleitung	4
1.1	Definition	4
1.2	Bestimmungsgemäße Verwendung	4
1.3	Verwendungsgrenzen	4
1.4	Vorhersehbare Fehlanwendung	5
1.5	Gewährleistung	5
1.6	Anleitung	5
1.6.1	Zielgruppe	5
1.6.2	Legende	6
1.6.3	Abbildungen	6
1.6.4	Sicherheitshinweise	7
1.6.5	Allgemeine Hinweise	7
2	Sicherheit	8
2.1	Sicherheitsinformationen	8
2.1.1	Sorgfaltspflichten des Betreibers	8
2.1.2	Qualifikation des Personals	9
2.1.3	Anforderungen an das Personal	9
2.2	Restrisiken	10
3	Produktbeschreibung	11
3.1	Komponenten	11
3.2	Funktion	12
3.3	Technische Daten	12
3.3.1	Typenschild	13
3.4	Zubehör	14
4	Transport	15
4.1	Transportschäden	15
4.2	Zwischenlagerung	15
4.3	Rückversand	15
4.4	Entsorgung von Verpackungsmaterial	15
5	Montage	16
6	Bedienung	17
7	Verzeichnisse	18
7.1	Abbildungsverzeichnis	18
7.2	Tabellenverzeichnis	18
8	Anhang	19
8.1	Konformitätserklärung	19
8.2	Persönliche Notizen	21
9	Index	23

1 EINLEITUNG

1.1 Definition

Das Produkt Steuereinheit CLEAN LINE ist ein elektrisches Betriebsmittel im Sinne der europäischen Richtlinie 2014 / 35 / EU.

1.2 Bestimmungsgemäße Verwendung

Das Produkt ist ein elektrisches Betriebsmittel zur Verwendung bei einer Nennspannung zwischen 50 VAC und 1000 VAC.

FIBRO GMBH hat keinen Einfluss auf die beabsichtigte Nutzung des Produkts.

Die Nutzung darf nur im Rahmen der definierten Grenzen erfolgen.

Zur bestimmungsgemäßen Verwendung gehören auch

- das Lesen dieser Anleitung.
- die Beachtung der darin enthaltenen Sicherheitsinformationen.
- die Beachtung der mit geltenden Unterlagen.

1.3 Verwendungsgrenzen

Einsatzbedingungen	Das Produkt ist für den industriellen Einsatz konzipiert und für eine private Nutzung nicht geeignet.
Lebensmittelindustrie	Das Produkt ist für den Einsatz in der Lebensmittelindustrie geeignet.
Pharmaindustrie	Das Produkt ist für den Einsatz in der Pharmaindustrie geeignet.
Lebensdauer	Die Lebensdauer des Produkts beträgt 15.000 Betriebsstunden.
Temperaturbereich Betrieb	Zulässiger Temperaturbereich für den Betrieb: -20 °C...+40 °C.
Temperaturbereich Lagerung	Zulässiger Temperaturbereich für die Lagerung: -20 °C...+40 °C.
ATEX	Das Produkt ist nicht geeignet für den Betrieb in einer Umgebung mit explosiver Atmosphäre, Gasen oder Strahlungen.

1.4 Vorhersehbare Fehlanwendung

Jeder über die bestimmungsgemäße Verwendung hinausgehender Gebrauch des Produkts gilt als Missbrauch und ist verboten.

Das Produkt darf nicht über seine Belastungsgrenzen hinaus beansprucht werden.

Als Fehlanwendung gelten unter anderen:

- Betrieb außerhalb der zulässigen technischen Daten (siehe Kapitel 3.3 "Technische Daten" auf Seite 12).
- Betrieb in explosionsgefährdeten Bereichen.

1.5 Gewährleistung

Die Gewährleistung ist vertraglich geregelt (siehe Allgemeine Geschäftsbedingungen, Auftragsbestätigung oder Vertrag).

1.6 Anleitung

Diese Anleitung beschreibt den Umgang mit dem Produkt und enthält wichtige Hinweise zu seiner bestimmungsgemäßen Verwendung.

Ein Exemplar dieser Anleitung ist ständig am Einsatzort des Produkts aufzubewahren und von jeder Person zu lesen, zu verstehen und anzuwenden, die mit Arbeiten an oder mit dem Produkt beauftragt ist.

Die Sicherheitsinformationen in den einzelnen Kapiteln sind zu beachten.

Diese Anleitung und die mit geltenden Dokumente unterliegen keinem automatischen Änderungsdienst.

Änderungen durch technische Weiterentwicklung gegenüber den in dieser Anleitung genannten Daten und Abbildungen behalten wir uns vor.

Die jeweilige aktuelle Ausgabe kann bei FIBRO GMBH erfragt werden.



Diese Anleitung muss über die gesamte Lebensdauer des Produkts aufbewahrt werden. Ein Exemplar dieser Anleitung muss dem Nutzer unmittelbar am Produkt zur Verfügung stehen und vor dem Gebrauch des Produkts sorgfältig gelesen werden.

Eine unvollständige Anleitung muss ergänzt werden. Unleserliche Seiten müssen ersetzt werden.

1.6.1 Zielgruppe

Zielgruppen dieser Anleitung sind

- Fachpersonal
- geschultes Personal
- eingewiesenes Personal

Aufgabenbereiche und die erforderliche Qualifikation des Personals sind in Kapitel 2.1.2 "Qualifikation des Personals" auf Seite 9 definiert.

1.6.2 Legende

In dieser Anleitung werden zur übersichtlichen Gestaltung des Inhalts Zeichen, Symbole und Abkürzungen mit folgender Bedeutung verwendet:

- 1) Markiert die erste Ebene einer Aufzählung
 - a) Markiert die zweite Ebene einer Aufzählung
- Markiert die erste Ebene einer Liste
 - Markiert die zweite Ebene einer Liste
- ✓ Enthält Informationen zu Anforderungen, die vor der Ausführung von Handlungsanweisungen erfüllt werden müssen.
- ✘ Enthält Informationen zu Werkzeugen, Betriebsstoffen oder Hilfsmitteln, die für die Durchführung von Instandhaltungsarbeiten erforderlich sind.



Das Buchsymbol vor einem Text ist ein Verweis auf ein mit geltendes Dokument oder ein anderes Kapitel dieser Anleitung. Der Inhalt dieses Dokuments oder des Kapitels muss beachtet werden.



Das Informationssymbol vor einem Text markiert einen ergänzenden Hinweis oder einen wichtigen Anwendungstipp.

1.6.3 Abbildungen

Die Abbildungen in dieser Anleitung sind Beispiele. Abweichungen zwischen einer Abbildung und den tatsächlichen Verhältnissen an der Steuereinheit sind möglich.

Maßgebend sind die Zeichnungen von FIBRO GMBH und die Informationen zu Drittfirmenprodukten.

1.6.4 Sicherheitshinweise

Diese Anleitung enthält Sicherheitshinweise, die auf mögliche Gefährdungen aufmerksam machen sollen und die beachtet werden müssen, um Verletzungen zu vermeiden.

Der zugehörige Text beschreibt

- die Art der Gefährdung
- die Quelle der Gefährdung
- die Möglichkeiten zur Vermeidung von Verletzungen
- die möglichen Konsequenzen bei Nichtbeachtung des Warnhinweises

Die Sicherheitshinweise werden durch einen farbigen Signalbalken mit Warndreieck und Signalwort hervorgehoben.

Die Signalbalken haben folgende Bedeutung:



GEFAHR!

Ein Sicherheitshinweis mit rot hinterlegtem Signalbalken und dem Signalwort **GEFAHR** bezeichnet eine Gefährdung mit einem hohen Risikograd, die, wenn sie nicht vermieden wird, den Tod oder eine schwere Verletzung zur Folge hat.



WARNUNG!

Ein Sicherheitshinweis mit orange hinterlegtem Signalbalken und dem Signalwort **WARNUNG** bezeichnet eine Gefährdung mit einem mittleren Risikograd, die, wenn sie nicht vermieden wird, den Tod oder eine schwere Verletzung zur Folge haben kann.



VORSICHT!

Ein Sicherheitshinweis mit gelb hinterlegtem Signalbalken und dem Signalwort **VORSICHT** bezeichnet eine Gefährdung mit einem niedrigen Risikograd, die, wenn sie nicht vermieden wird, eine geringfügige oder mäßige Verletzung zur Folge haben kann.

1.6.5 Allgemeine Hinweise

Neben den Sicherheitshinweisen enthält diese Anleitung Hinweise, die zur Vermeidung von Sachschäden beachtet werden müssen.

Der zugehörige Text beschreibt

- den möglichen Grund eines Sachschadens
- die Möglichkeiten zur Vermeidung des Sachschadens

Hinweise auf mögliche Sachschäden werden durch einen blauen Signalbalken mit dem Signalwort **ACHTUNG** hervorgehoben.

ACHTUNG!

Hinweise zur Vermeidung von Sachschäden stehen nicht in Bezug zu möglichen Körperverletzungen.



Weiter enthält diese Anleitung allgemeine Hinweise zur Benutzung.

Allgemeine Hinweise zur Benutzung und Tipps zu bestimmten Anwendungen werden mit einem blauen Informationssymbol hervorgehoben.

2 SICHERHEIT

2.1 Sicherheitsinformationen

2.1.1 Sorgfaltspflichten des Betreibers

Dieses Produkt wurde von FIBRO GMBH nach dem Stand der Technik konstruiert und gebaut. Die Anforderungen für Wahrung von Sicherheit und Gesundheitsschutz wurden erfüllt.

Diese Sicherheit kann in der betrieblichen Praxis jedoch nur dann erreicht werden, wenn alle dafür erforderlichen Maßnahmen getroffen werden. Der Betreiber des Produkts muss diese Maßnahmen planen und ihre Ausführung kontrollieren.

Für den sicheren Betrieb des Produkts ist der Betreiber verantwortlich.

Der Betreiber muss sicherstellen, dass

- das Produkt nur bestimmungsgemäß verwendet wird.
- das Produkt nur in einwandfreiem, funktionstüchtigem Zustand betrieben wird und die erforderlichen mechanischen und elektrischen Schutzeinrichtungen vorhanden sind.
- ein Exemplar dieser Anleitung und alle mit geltenden Unterlagen stets in einem leserlichen Zustand und vollständig am Einsatzort des Produkts zur Verfügung stehen. Es muss gewährleistet sein, dass alle Personen, die Tätigkeiten am Produkt auszuführen haben, die Anleitung jederzeit einsehen können.
- nur Personal gemäß Kapitel 2.1.2 "Qualifikation des Personals" am Produkt eingesetzt wird.
- dieses Personal die Anleitung und insbesondere die darin enthaltenen Sicherheitsinformationen kennt und beachtet.
- die Zuständigkeit dieses Personals klar festgelegt und eingehalten wird.
- dieses Personal regelmäßig in allen zutreffenden Fragen von Arbeitssicherheit und Umweltschutz unterwiesen wird.
- alle am Produkt angebrachten Gefahrenschilder nicht entfernt werden und leserlich bleiben.
- Betriebsanweisungen zur Arbeitssicherheit und zur Unfallverhütung erlassen werden.
- nationale Unfallverhütungsvorschriften und innerbetriebliche Vorschriften beachtet werden.
- bei Bedarf persönliche Schutzkleidung zur Verfügung steht.

2.1.2 Qualifikation des Personals

Für bestimmte Aufgabenbereiche ist eine besondere Qualifikation des Personals erforderlich. Unter anderem sind auch Kenntnisse über Erste-Hilfe-Maßnahmen und die örtlichen Rettungseinrichtungen erforderlich.

Bedienung	Eingewiesenes Personal
Störungsbeseitigung	Geschultes Personal
Änderung von Steuerungsparametern	Fachpersonal

Fachpersonal sind Personen, die aufgrund ihrer Ausbildung, Erfahrung und Unterweisung sowie ihrer Kenntnisse über einschlägige Normen, Bestimmungen, Unfallverhütungsvorschriften und Betriebsverhältnisse befähigt sind, die jeweils erforderliche Tätigkeiten auszuführen und dabei mögliche Gefahren erkennen und vermeiden können.

Geschultes Personal sind Personen, die vom Hersteller oder Betreiber für einen bestimmten Aufgabenbereich geschult wurden. Geschultes Personal ist befähigt, die Tätigkeiten auszuführen, die seinem bei der Schulung erreichten Kenntnisstand entsprechen. Geschultes Personal wurde auf mögliche Gefahren hingewiesen und kann diese erkennen und vermeiden.

Eingewiesenes Personal sind Personen, die vom Hersteller oder Betreiber berechtigt wurden, bestimmte Aufgaben selbständig durchzuführen.

2.1.3 Anforderungen an das Personal

Bei allen Handlungen an dem in dieser Anleitung beschriebenen Produkt sind die nachfolgenden Sicherheitshinweise unbedingt zu beachten. Die Missachtung kann den Tod oder schwere Verletzungen zur Folge haben.

Personal muss die erforderliche Schulung und Erfahrung sowie erforderliche Werkzeuge haben, um Arbeiten am Produkt richtig ausführen zu können. Unsachgemäß ausgeführte Arbeiten können gefährlich sein und den Tod oder schwere Verletzungen zur Folge haben.

Es dürfen keine Arbeiten ausgeführt werden, wenn die Informationen dazu in dieser Anleitung und in den mit geltenden Dokumenten nicht gelesen und verstanden wurden.

Wird ein Arbeitsmittel, eine Handlung, eine Arbeitsmethode oder eine Arbeitstechnik angewendet, die nicht ausdrücklich von FIBRO GMBH vorgeschlagen ist, muss der Anwender selbst die Sicherheit für sich und andere Personen sicherstellen.

Es muss auch gewährleistet werden, dass das Produkt durch die beabsichtigten Arbeiten nicht beschädigt oder unsicher wird.

Alle Personen, die an und mit dem Produkt arbeiten, müssen

- diese Anleitung gelesen und verstanden haben.
- die Sicherheitsinformationen und -hinweise in der Anleitung und die darin enthaltenen Anweisungen beachten.
- die am Produkt angebrachten Gefahrenschilder und die darin enthaltenen Anweisungen beachten.
- die in dieser Anleitung beschriebenen Warnhinweise vor möglichen Restrisiken beachten.
- darauf achten, dass sich keine unbefugten Personen im Bereich des Produkts aufhalten.
- ergänzend zur Anleitung auch die vom Betreiber erlassenen Betriebsanweisungen für Arbeitssicherheit und zur Unfallverhütung beachten.
- bei Fehlfunktionen den Betreiber oder das Aufsichtspersonal informieren.
- am Produkt aufgetretene Veränderungen, welche die Sicherheit beeinträchtigen können, unverzüglich dem zuständigen Vorgesetzten melden.

2.2 Restrisiken

Gefährdungen, die durch konstruktive und/oder steuerungstechnische Maßnahmen nicht vollständig beseitigt werden konnten, stellen ein Restrisiko dar.

Auf Restrisiken wird innerhalb dieser Anleitung in den relevanten Kapiteln und vor bestimmten Handlungsschritten mit einem Sicherheitshinweis aufmerksam gemacht.

Farbgebung und Struktur der einzelnen Sicherheitshinweise siehe Kapitel 1.6.4 "Sicherheitshinweise" auf Seite 7.

Zusätzlich zur Angabe in den Kapiteln sind die für einen sicheren Umgang mit der Steuereinheit zu beachtenden Sicherheitshinweise nachfolgend zusammengestellt.



WARNUNG!

Zündung einer explosionsfähigen Atmosphäre

Von einem Produkt ausgehende Zündgefahren können eine explosionsfähige Atmosphäre zünden und eine Explosion verursachen.

- ▶ Das Produkt ist nicht für die Verwendung in explosionsgefährdeten Bereichen geeignet.
- ▶ Die Verwendung in explosionsgefährdeten Bereichen ist verboten.
- ▶ Schwere bis tödliche Verletzungen durch die Folgen einer Explosion.



WARNUNG!

Tätigkeiten durch nicht qualifiziertes Personal sind verboten

Tätigkeiten am oder mit dem Produkt erfordern in bestimmten Fällen eine besondere Qualifikation des Personals (siehe Kapitel 2.1.2 "Qualifikation des Personals" auf Seite 9).

- ▶ Diese Tätigkeiten dürfen nur von Personal durchgeführt werden, welches für die auszuführenden Tätigkeiten qualifiziert und vom Betreiber dazu autorisiert ist.
- ▶ Beim Einsatz von nicht qualifiziertem oder nicht autorisiertem Personal kann es durch Fehlhandlungen zu Verletzungen kommen.

3 PRODUKTBESCHREIBUNG

3.1 Komponenten

Lieferbare Modelle:

- Steuereinheit CLEAN LINE 2299.61.18100.12
 - Steuerung eines Transporters, elektrisch CLEAN LINE MINI 2299.61.18100.00
- Steuereinheit CLEAN LINE 2299.61.14100.12
 - Steuerung eines Transporters, elektrisch CLEAN LINE COMPACT 2299.61.14100.00
- Steuereinheit CLEAN LINE 2299.61.12100.12.
 - Steuerung eines Transporters, elektrisch CLEAN LINE MAX 2299.61.12100.00

System

Das Produkt besteht aus:

- Steuereinheit
- Netzanschlusskabel inklusive Stecker für USA und GB
- Zwei Befestigungsschrauben ISO 7380-1 M6 x 8

Vorkonfektionierte Kabel zum Anschluss der Steuereinheit an einen Transporter, elektrisch und eine externe Einrichtung sind optional und müssen separat bestellt werden (siehe Kapitel 3.4 "Zubehör" auf Seite 14).

Steuereinheit CLEAN LINE

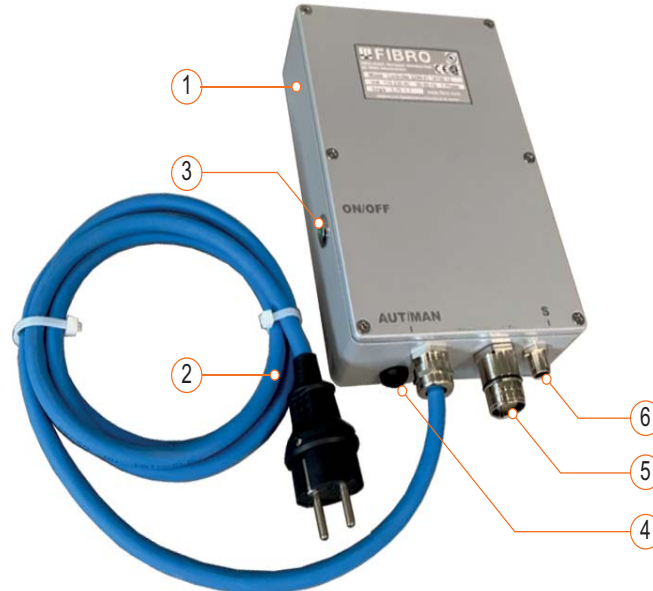


Abb. 3-1 Komponenten der Steuereinheit CLEAN LINE

- 1 Steuereinheit
- 2 Netzanschlusskabel
- 3 Ein-/Ausschalter
- 4 Umschalter Automatik / Manuell
- 5 Anschlussbuchse Signalkabel (Kommunikation mit der SPS einer externen Einrichtung)
- 6 Anschlussbuchse Verbindungskabel (Anschluss eines Transporters, elektrisch)

Ausstattung

Die Steuereinheit enthält einen Motor- und Überlastschutz sowie eine Alarmvorrichtung für Betriebsunterbrechungen. Sollte beim Betrieb des Transporter, elektrisch eine Störung auftreten, wird über die Anschlussbuchse des Signalkabels ein Störungssignal gesendet.

3.2 Funktion

Die Steuereinheit ist das elektrische Modul für die Steuerung eines Transporter, elektrisch. Die Steuereinheit sorgt für eine sensorgesteuerte Stromversorgung des Transporter, elektrisch. In Verbindung mit einem Signalkabel können Steuerbefehle für einen Transporter, elektrisch auch von der SPS einer externen Einrichtung empfangen und verarbeitet werden.

3.3 Technische Daten

Abmessungen Steuereinheit CLEAN LINE

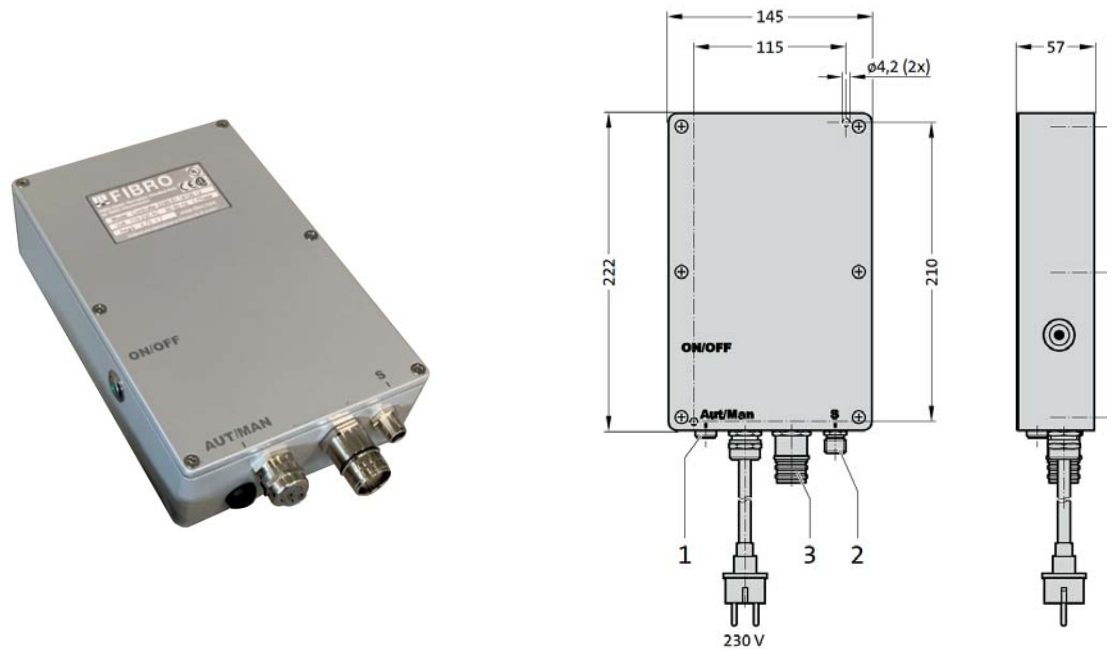


Abb. 3-2 Abmessungen Steuereinheit CLEAN LINE

Anschlusswerte

Steuerung	Spannung [VAC]	Energiebedarf [A]
2299.61.12100.12	110...230*	1,2...2,2
2299.61.14100.12	110...230*	0,75...1,7
2299.61.18100.12	110...230*	0,55...1,3

*einphasig, 50-60 Hz, geerdeter Anschluss

Tab. 3-1 Anschlusswerte Steuereinheit CLEAN LINE

Digitale Ein- / Ausgänge

Der Signalaustausch mit einer externen Einrichtung erfolgt über die Anschlussbuchse für das Signalkabel.

PIN	Art	Wert	Funktion
	1	+24 VDC	Start
		0 VDC	Stop
	2	+24 VDC	Fehler
		0 VDC	OK
3	Gemeinsamer Anschluss	--	Minus
4	Digitaler Ausgang	+24 VDC	Steuerung OK
		0 VDC	Steuerung Fehler

Tab. 3-2 PIN-Belegung der digitalen Ein- /Ausgänge

3.3.1 Typenschild



Auf der Steuereinheit ist ein Typenschild angebracht. Zu allen Fragen und Bestellungen müssen die Angaben auf dem Typenschild mitgeteilt werden.



Abb. 3-3 Typenschild

3.4 Zubehör

2299.60.82.01. Verbindungskabel, gerade - gerade

Das Verbindungskabel verbindet die Steuereinheit mit einem Transporter, elektrisch.



Abb. 3-4 Verbindungskabel

Bestellnummer	Länge [m]
2299.60.82.01.03	3
2299.60.82.01.05	5
2299.60.82.01.10	10
2299.60.82.01.15	15

Tab. 3-3 Verbindungskabel gerade - gerade

2299.60.82.02 Verbindungskabel, gerade - 90°

Das Verbindungskabel verbindet die Steuereinheit mit einem Transporter, elektrisch.

Bestellnummer	Länge [m]
2299.60.82.02.03	3
2299.60.82.02.05	5
2299.60.82.02.10	10
2299.60.82.02.15	15

Tab. 3-4 Verbindungskabel gerade - 90°

2299.60.81.01 Signalkabel

Das Signalkabel verbindet die Steuereinheit mit einer externen Einrichtung.



Abb. 3-5 Signalkabel

Bestellnummer	Länge [m]
2299.60.81.01.03	3
2299.60.81.01.05	5
2299.60.81.01.10	10

Tab. 3-5 Signalkabel

4 TRANSPORT

4.1 Transportschäden

Unmittelbar nach dem Empfang muss die Lieferung auf Vollständigkeit und auf Transportschäden untersucht werden. Werden Beschädigungen an der Verpackung festgestellt, die auch eine Beschädigung des Inhalts vermuten lassen, muss der Inhalt auf Beschädigungen untersucht werden.

Festgestellte Beschädigungen müssen sofort dem Transportunternehmen mitgeteilt und von diesem bestätigt werden.

4.2 Zwischenlagerung

- Nur trocken, in der Originalverpackung und in geschlossenen Räumen lagern.
- Lagertemperatur -20 °C...+40 °C
- Maximale Luftfeuchtigkeit 60% (bei 25 °C).
- Im Lagerraum dürfen keine aggressiven Stoffe (Säuren, Laugen, Lösemittel usw.) aufbewahrt werden.

4.3 Rückversand

Für den Rückversand müssen die Teile, die zur Reparatur an den Hersteller zurück geschickt werden, sicher verpackt werden.

4.4 Entsorgung von Verpackungsmaterial

Verpackungsmaterialien sind wieder zu verwenden oder nach den landesspezifischen Vorschriften fachgerecht zu entsorgen.

5 MONTAGE

ACHTUNG!

Beschädigung des Produkts

Vor der Montage prüfen, ob die Richtige Steuereinheit für die jeweilige Transportergröße gewählt wurde.

Die Steuereinheit muss zur Wärmeableitung auf einer Metallfläche montiert werden.

Vor dem elektrischen Anschluss prüfen, dass sich die Rinne des gesteuerten Transporters in Laufrichtung frei bewegen kann.

Montagevoraussetzungen:

- ✓ Ein geeigneter Montageort ist bestimmt.

Erforderliches Werkzeug:

- ✘ Standardwerkzeug

1. Löcher gemäß Bohrbild der Steuereinheit in die Montagefläche bohren (Bohrbild siehe Kapitel 3.3 "Technische Daten" auf Seite 12).
2. Löcher mit einem Gewinde versehen.
3. Steuereinheit auf der Montagefläche aufsetzen.
4. Steuereinheit mit den mitgelieferten Befestigungsschrauben festschrauben.

Die Steuereinheit ist montiert.

Befestigungsschrauben für

Typ	Schraube	Gewinde
2299.61.18100.12	M4 x 20	M4
2299.61.14100.12	M4 x 20	M4
2299.61.12100.12	M4 x 20	M4

Tab. 5-1 Befestigungsschrauben Steuereinheit

6 BEDIENUNG

Betriebsarten

In der Betriebsart **AUTOMATIK** wird der Start-Stopp-Befehl an den Transporter, elektrisch durch das Signal einer externen Einrichtung gesteuert. Dazu muss die Steuereinheit über das Signalkabel mit der externen Einrichtung verbunden sein.

In der Betriebsart **MANUELL** wird der Start-Stopp-Befehl an den Transporter, elektrisch von der Steuereinheit erzeugt. Ein Signalkabel wird in diesem Fall nicht benötigt.

Bedienelemente



Abb. 6-1 Bedienelemente Steuereinheit CLEAN LINE

- 1 Schalter EIN / AUS
- 2 Umschalter AUTOMATIK / MANUELL

Einschalten

Steuereinheit durch Drücken des Schalters EIN / AUS einschalten.

Betriebsartenauswahl

Betriebsart am Umschalter AUTOMATIK / MANUELL einstellen.

Stellung	Betriebsart
	Umschalter NICHT GEDRÜCKT: Betriebsart AUTOMATIK
	Umschalter GEDRÜCKT: Betriebsart MANUELL

Tab. 6-1 Betriebsartenauswahl

Ausschalten

Steuereinheit durch Drücken des Schalters EIN / AUS ausschalten.

7 VERZEICHNISSE

7.1 Abbildungsverzeichnis

Abb. 3-1	Komponenten der Steuereinheit CLEAN LINE	11
Abb. 3-2	Abmessungen Steuereinheit CLEAN LINE	12
Abb. 3-3	Typenschild	13
Abb. 3-4	Verbindungskabel	14
Abb. 3-5	Signalkabel	14
Abb. 6-1	Bedienelemente Steuereinheit CLEAN LINE	17

7.2 Tabellenverzeichnis

Tab. 3-1	Anschlusswerte Steuereinheit CLEAN LINE	12
Tab. 3-2	PIN-Belegung der digitalen Ein- /Ausgänge	13
Tab. 3-3	Verbindungskabel gerade - gerade	14
Tab. 3-4	Verbindungskabel gerade - 90°	14
Tab. 3-5	Signalkabel	14
Tab. 5-1	Befestigungsschrauben Steuereinheit	16
Tab. 6-1	Betriebsartenauswahl	17

8 ANHANG

8.1 Konformitätserklärung

Jedes in den Anwendungsbereich der Richtlinie 2014/35/EU fallende Erzeugnis wird mit einer Konformitätserklärung im Sinne dieser Richtlinie geliefert.

Mit der Konformitätserklärung bescheinigt FIBRO GMBH die Übereinstimmung aller auf das Erzeugnis zutreffenden Anforderungen aus der genannten Richtlinie.

Weiter enthält die Konformitätserklärung Angaben zu weiteren angewandten Richtlinien und eingehaltenen harmonisierten Normen.

Inhalt der Konformitätserklärung sowie Fundstellen der angewandten Richtlinien und eingehaltenen harmonisierten Normen siehe nächste Seite.

Konformitätserklärung im Sinne der Richtlinie 2014/35/EU

Hersteller Conveyor 22 AB
Gränumsvägen 390
293 93 Olofström, Schweden

Die alleinige Verantwortung für die Ausstellung dieser Konformitätserklärung trägt der Hersteller.

Es wird ausdrücklich erklärt, dass das nachstehend bezeichnete Produkt in seiner Konzipierung und Bauart sowie in der von uns in Verkehr gebrachten Ausführung den grundlegenden Sicherheits- und Gesundheitsanforderungen der Richtlinie 2014/35/EU entspricht. Bei einer mit uns nicht abgestimmten Änderung des Produkts verliert diese Erklärung ihre Gültigkeit.

Produktbezeichnung Steuereinheit
Typbezeichnung CLEAN LINE
Artikelnummer
Seriennummer

Gegenstand der Erklärung

Elektrisches Betriebsmittel

Verwendungszweck: Steuerung eines Transporter, elektrisch CLEAN LINE

Weitere Richtlinien, Bestimmungen, Normen

Zusätzlich entspricht das Erzeugnis in seiner Konzipierung und Bauart sowie in der von uns in Verkehr gebrachten Ausführung allen einschlägigen Bestimmungen von folgenden weiteren Richtlinien:

--- Es wurden keine Anforderungen aus anderen einschlägigen Richtlinien ermittelt.

Zur sachgerechten Umsetzung der in den genannten Richtlinien geforderten einschlägigen Bestimmungen wurde(n) folgende harmonisierte Norm(en) und/oder technische Spezifikation(en) herangezogen:

EN ISO 12100:2010-11 Sicherheit von Maschinen - Allgemeine Gestaltungsleitsätze - Risikobewertung und Risikominderung
EN 619:2011 Stetigförderer und Systeme - Sicherheits- und EMV-Anforderungen an mechanische Fördereinrichtungen für Stückgut

In der Gemeinschaft ansässige Person, die bevollmächtigt ist, die relevanten technischen Unterlagen zusammenzustellen:

Lars Sandberg, Gränumsvägen 390, 293 93 Olofström, Schweden

Ort und Datum der Ausstellung

Ort und Datum 293 93 Olofström, Schweden

Unterschrift

Name in Druckbuchstaben Anne-Maj Oström

Position CEO

8.2 Persönliche Notizen

.....

.....

.....

.....

.....

.....

.....

.....

.....

.....

.....

.....

.....

.....

.....

.....

.....

.....

.....

.....

.....

.....

.....

.....

.....

.....

.....

.....

9 INDEX

A

Abmessungen 12
Alarmvorrichtung 12
Änderungen
 technische 5
Anschlusswerte 12
ATEX 4

B

Befestigungsschrauben
 Steuerkasten 11 16
Bereiche
 explosionsgefährdet 5
Beschädigung
 der Verpackung 15
 des Inhalts 15

D

Digitale Ein- / Ausgänge 13
Dokumente
 mit geltend 5

E

Einrichtung
 extern 11 14
Einsatzbedingungen 4

G

Gefährdungen
 möglich 7
Gefahrenschild 9

K

Kabel
 vorkonfektioniert 11
Konformitätserklärung 19

L

Lagertemperatur 15
Lebensdauer
 Betriebsstunden 4
Lebensmittelindustrie 4
Luftfeuchtigkeit
 maximal 15

M

Missbrauch 5
Modelle
 lieferbar 11
Montagefläche 16
Motorschutz 12

N

Netzanschlusskabel 11
Norm
 harmonisiert 19 20

P

Personal
 eingewiesen 9
 Fachpersonal 9
 geschult 9
 Qualifikation 9 10
Pharmaindustrie 4

R

Reparatur 15
Richtlinie 2006/42/EG 19
Rückversand 15

S

Sicherheitshinweis 7
Signalaustausch 13
Signalbalken 7
Signalkabel 13 14
Signalwort 7
Stecker
 USA und GB 11
Steuereinheit 11
Störung 12
Störungssignal 12

T

Temperaturbereich
 Betrieb 4
 Lagerung 4
Transportschäden 15

U

Überlastschutz 12
Urheberrecht 2

V

Verbindungskabel 14 14
Verletzungen
 Vermeidung 7
Verpackungsmaterial 15
Verwendung
 bestimmungsgemäß 4 5 5

W

Wärmeableitung 16
Werkzeuge 9

Weitere Informationen unter

<https://www.fibro.de/normalien/downloads/pdf-downloads/peripherie/>



FIBRO GMBH

Geschäftsbereich Normalien
August-Läpple-Weg
74855 Hassmersheim
Germany
T +49 6266 73-0
info@fibro.de
www.fibro.com

THE LÄPPLE GROUP

LÄPPLE AUTOMOTIVE
FIBRO
FIBRO LÄPPLE TECHNOLOGY
LÄPPLE AUS- UND WEITERBILDUNG