

MONTAGE- UND BETRIEBSANLEITUNG TRANSPORTER, ELEKTRISCH BLACK LINE

2299.60.10100.00 / 2299.60.12100.00 / 2299.60.14100.00 /
2299.60.18100.00



Dokument: Montage- und Betriebsanleitung

Artikel-Nr.: 2.7826.02.0723.1000000

Sprache:



In deutscher Sprache ist dieses Dokument die Originalfassung in der EU-Amtssprache des Herstellers und mit der deutschen Nationalflagge gekennzeichnet.

In der Amtssprache eines Verwenderlandes ist dieses Dokument eine Übersetzung der Originalfassung und mit der Nationalflagge des Verwenderlandes gekennzeichnet.

Im nachfolgenden Text wird dieses Dokument als Anleitung bezeichnet.

Seitenzahl dieser Anleitung einschließlich Titelseite: 56

Diese Anleitung ist gültig für das Produkt

2299.60.10100.00 / 2299.60.12100.00 / 2299.60.14100.00 / 2299.60.18100.00

Transporter, elektrisch BLACK LINE

Diese Anleitung wurde erstellt von

FIBRO GMBH

August-Läpple-Weg

74855 Hassmersheim, Germany

Telefon: +49 (0) 62 66 73 0

Fax: +49 (0) 62 66 73 237

Email: info@fibro.de

Internet: www.fibro.de

© Alle Rechte an dieser Anleitung unterliegen dem Urheberrecht des Verfassers.

Die Anleitung darf ohne eine schriftliche Erlaubnis von FIBRO GMBH weder als Ganzes noch in Auszügen kopiert oder vervielfältigt werden.

Die Anleitung ist nur für den Betreiber der beschriebenen Maschine bestimmt und darf deshalb nicht an unbeteiligte Dritte - insbesondere auch nicht an Wettbewerber - weitergegeben werden.

Inhaltsverzeichnis

1	Einleitung	5
1.1	Definition	5
1.2	Bestimmungsgemäße Verwendung	5
1.3	Verwendungsgrenzen	5
1.4	Vorhersehbare Fehlanwendung	6
1.5	Gewährleistung	6
1.6	Anleitung	6
1.6.1	Zielgruppe	6
1.6.2	Legende	7
1.6.3	Abbildungen	7
1.6.4	Sicherheitshinweise	8
1.6.5	Allgemeine Hinweise	8
2	Sicherheit	9
2.1	Sicherheitsinformationen	9
2.1.1	Sorgfaltspflichten des Inverkehrbringers	9
2.1.2	Qualifikation des Personals	9
2.1.3	Anforderungen an das Personal	10
2.2	Restrisiken	11
3	Produktbeschreibung	12
3.1	Systemaufbau und Ausstattung	12
3.2	Funktion	13
3.3	Technische Daten	14
3.3.1	Typenschild	18
3.3.2	Anziehdrehmomente	18
4	Transport	19
4.1	Transportschäden	19
4.2	Zwischenlagerung	19
4.3	Rückversand	19
4.4	Entsorgung von Verpackungsmaterial	19
5	Montage	20
5.1	Wichtige Sicherheitshinweise	20
5.2	Montagevorbereitung	21
5.3	Montagematerial	23
5.4	Transporter, elektrisch montieren	32
5.5	Einzelrinne montieren	33
5.6	Profilbalken montieren	34
5.7	Rinnen am Profilbalken montieren	36
5.8	Rinnenunterstützung	39
6	Inbetriebnahme	40
7	Betrieb	41
7.1	Bedienung	41

8	Störungen	42
8.1	Wichtige Sicherheitshinweise	42
8.2	Kundendienst	42
9	Instandhaltung	43
9.1	Wichtige Sicherheitshinweise	43
9.2	Instandhaltungsarbeiten	43
9.3	Inspektion	44
9.4	Reinigung	44
9.5	Wartung	45
9.6	Reparatur	45
10	Demontage und Entsorgung	46
11	Service und Ersatzteile	47
11.1	Service	47
11.2	Ersatzteilbestellung	47
11.3	Ersatzteile	48
12	Verzeichnisse	49
12.1	Drittfirmenprodukte	49
12.2	Abbildungsverzeichnis	49
12.3	Tabellenverzeichnis	49
13	Anhang	50
13.1	Einbauerklärung	50
13.2	Persönliche Notizen	52
13.3	Wartungsplan	53
14	Index	54

1 EINLEITUNG

1.1 Definition

Das Produkt Transporter, elektrisch BLACK LINE ist eine unvollständige Maschine im Sinne der europäischen Richtlinie 2006 / 42 / EG, Artikel 1g und 2g.

1.2 Bestimmungsgemäße Verwendung

Das Produkt ist dazu bestimmt, in Anlagen, Maschinen oder andere unvollständige Maschinen oder Ausrüstungen eingebaut oder mit ihnen zusammengefügt zu werden.

FIBRO GMBH hat keinen Einfluss auf die beabsichtigte Nutzung des Produkts.

Die Nutzung darf nur im Rahmen der definierten Grenzen erfolgen.

Die Inbetriebnahme ist so lange untersagt, bis für die Gesamtheit, in welche das Produkt eingebaut wurde, die erforderliche Sicherheit hergestellt und die Konformität mit den Gesetzen und Richtlinien des Landes festgestellt und bestätigt wurde, in dem das Produkt betrieben wird.

Für Schutzeinrichtungen zum Betrieb der Gesamtheit ist der Betreiber verantwortlich.

Zur bestimmungsgemäßen Verwendung gehören auch

- das Lesen dieser Anleitung.
- die Beachtung der darin enthaltenen Sicherheitsinformationen.
- die Beachtung der mit geltenden Unterlagen.
- die Einhaltung der Instandhaltungsvorschriften.

1.3 Verwendungsgrenzen

Einsatzbedingungen	Das Produkt ist für den industriellen Einsatz konzipiert und für eine private Nutzung nicht geeignet.
Ausrichtung	Das Produkt darf grundsätzlich nur horizontal bewegt, montiert, gelagert und betrieben werden. Die Rinnensteigung in Transportrichtung darf den Wert von 8° nicht überschreiten. Eine ansteigende Rinne kann die Fördergeschwindigkeit um bis zu 50% reduzieren.
Lebensdauer	Die Lebensdauer des Produkts beträgt 15.000 Betriebsstunden.
Temperaturbereich Betrieb	Zulässiger Temperaturbereich für den Betrieb: -20 °C...+100 °C.
ATEX	Das Produkt ist nicht geeignet für den Betrieb in einer Umgebung mit explosiver Atmosphäre, Gasen oder Strahlungen.

Beabsichtigte Nutzung

Beabsichtigte Nutzung des Produkts:

- Industrieller Prozesstransport fester Materialien

1.4 Vorhersehbare Fehlanwendung

Jeder über die bestimmungsgemäße Verwendung hinausgehender Gebrauch des Produkts gilt als Missbrauch und ist verboten.

Das Produkt darf nicht über seine Belastungsgrenzen hinaus beansprucht werden.

Als Fehlanwendung gelten unter anderen:

- Betrieb außerhalb der zulässigen technischen Daten (siehe Kapitel 3.3 "Technische Daten" auf Seite 14).
- Betrieb in explosionsgefährdeten Bereichen.
- Einsatz in vertikaler Ausrichtung.
- Einsatz unter Wasser.

1.5 Gewährleistung

Die Gewährleistung ist vertraglich geregelt (siehe Allgemeine Geschäftsbedingungen, Auftragsbestätigung oder Vertrag).

1.6 Anleitung

Diese Anleitung beschreibt den Umgang mit dem Produkt und enthält wichtige Hinweise zu seiner bestimmungsgemäßen Verwendung.

Ein Exemplar dieser Anleitung ist ständig am Einsatzort des Produkts aufzubewahren und von jeder Person zu lesen, zu verstehen und anzuwenden, die mit Arbeiten an oder mit dem Produkt beauftragt ist.

Die Sicherheitsinformationen in den einzelnen Kapiteln sind zu beachten.

Diese Anleitung und die mit geltenden Dokumente unterliegen keinem automatischen Änderungsdienst.

Änderungen durch technische Weiterentwicklung gegenüber den in dieser Anleitung genannten Daten und Abbildungen behalten wir uns vor.

Die jeweilige aktuelle Ausgabe kann bei FIBRO GMBH erfragt werden.



Diese Anleitung muss über die gesamte Lebensdauer des Produkts aufbewahrt werden. Ein Exemplar dieser Anleitung muss dem Nutzer unmittelbar am Produkt zur Verfügung stehen und vor dem Gebrauch des Produkts sorgfältig gelesen werden.

Eine unvollständige Anleitung muss ergänzt werden. Unleserliche Seiten müssen ersetzt werden.

1.6.1 Zielgruppe

Zielgruppen dieser Anleitung sind

- Fachpersonal
- geschultes Personal
- eingewiesenes Personal

Aufgabenbereiche und die erforderliche Qualifikation des Personals sind in Kapitel 2.1.2 "Qualifikation des Personals" auf Seite 9 definiert.

1.6.2 Legende

In dieser Anleitung werden zur übersichtlichen Gestaltung des Inhalts Zeichen, Symbole und Abkürzungen mit folgender Bedeutung verwendet:

- 1) Markiert die erste Ebene einer Aufzählung
 - a) Markiert die zweite Ebene einer Aufzählung
- Markiert die erste Ebene einer Liste
 - Markiert die zweite Ebene einer Liste
- ✓ Enthält Informationen zu Anforderungen, die vor der Ausführung von Handlungsanweisungen erfüllt werden müssen.
- ✘ Enthält Informationen zu Werkzeugen, Betriebsstoffen oder Hilfsmitteln, die für die Durchführung von Instandhaltungsarbeiten erforderlich sind.



Das Buchsymbol vor einem Text ist ein Verweis auf ein mit geltendes Dokument oder ein anderes Kapitel dieser Anleitung. Der Inhalt dieses Dokuments oder des Kapitels muss beachtet werden.



Das Informationssymbol vor einem Text markiert einen ergänzenden Hinweis oder einen wichtigen Anwendungstipp.

1.6.3 Abbildungen

Die Abbildungen in dieser Anleitung sind Beispiele. Abweichungen zwischen einer Abbildung und den tatsächlichen Verhältnissen an der Maschine sind möglich.

Maßgebend sind die Zeichnungen von FIBRO GMBH und die Informationen zu Drittfirmenprodukten.

1.6.4 Sicherheitshinweise

Diese Anleitung enthält Sicherheitshinweise, die auf mögliche Gefährdungen aufmerksam machen sollen und die beachtet werden müssen, um Verletzungen zu vermeiden.

Der zugehörige Text beschreibt

- die Art der Gefährdung
- die Quelle der Gefährdung
- die Möglichkeiten zur Vermeidung von Verletzungen
- die möglichen Konsequenzen bei Nichtbeachtung des Warnhinweises

Die Sicherheitshinweise werden durch einen farbigen Signalbalken mit Warndreieck und Signalwort hervorgehoben.

Die Signalbalken haben folgende Bedeutung:



GEFAHR!

Ein Sicherheitshinweis mit rot hinterlegtem Signalbalken und dem Signalwort **GEFAHR** bezeichnet eine Gefährdung mit einem hohen Risikograd, die, wenn sie nicht vermieden wird, den Tod oder eine schwere Verletzung zur Folge hat.



WARNUNG!

Ein Sicherheitshinweis mit orange hinterlegtem Signalbalken und dem Signalwort **WARNUNG** bezeichnet eine Gefährdung mit einem mittleren Risikograd, die, wenn sie nicht vermieden wird, den Tod oder eine schwere Verletzung zur Folge haben kann.



VORSICHT!

Ein Sicherheitshinweis mit gelb hinterlegtem Signalbalken und dem Signalwort **VORSICHT** bezeichnet eine Gefährdung mit einem niedrigen Risikograd, die, wenn sie nicht vermieden wird, eine geringfügige oder mäßige Verletzung zur Folge haben kann.

1.6.5 Allgemeine Hinweise

Neben den Sicherheitshinweisen enthält diese Anleitung Hinweise, die zur Vermeidung von Sachschäden beachtet werden müssen.

Der zugehörige Text beschreibt

- den möglichen Grund eines Sachschadens
- die Möglichkeiten zur Vermeidung des Sachschadens

Hinweise auf mögliche Sachschäden werden durch einen blauen Signalbalken mit dem Signalwort **ACHTUNG** hervorgehoben.

ACHTUNG!

Hinweise zur Vermeidung von Sachschäden stehen nicht in Bezug zu möglichen Körperverletzungen.



Weiter enthält diese Anleitung allgemeine Hinweise zur Benutzung.

Allgemeine Hinweise zur Benutzung und Tipps zu bestimmten Anwendungen werden mit einem blauen Informationssymbol hervorgehoben.

2 SICHERHEIT

2.1 Sicherheitsinformationen

2.1.1 Sorgfaltspflichten des Inverkehrbringers

Dieses Produkt wurde von FIBRO GMBH nach dem Stand der Technik konstruiert und gebaut. Die Anforderungen für Wahrung von Sicherheit und Gesundheitsschutz wurden erfüllt.

Diese Sicherheit kann in der betrieblichen Praxis jedoch nur dann erreicht werden, wenn alle dafür erforderlichen Maßnahmen getroffen werden. Der Inverkehrbringer muss diese Maßnahmen planen und ihre Ausführung kontrollieren.

Der Inverkehrbringer muss sicherstellen, dass

- das Produkt nur in einwandfreiem, funktionstüchtigem Zustand in Verkehr gebracht wird und alle erforderlichen mechanischen und elektrischen Sicherheitseinrichtungen vorhanden sind.

2.1.2 Qualifikation des Personals

Für bestimmte Aufgabenbereiche ist eine besondere Qualifikation des Personals erforderlich.

Unter anderem sind auch Kenntnisse über Erste-Hilfe-Maßnahmen und die örtlichen Rettungseinrichtungen erforderlich.

Elektrische Ausrüstung	Fachpersonal aus dem Elektrobereich (gemäß Definition für Fachkräfte in IEC 364)
Transport	Geschultes Personal
Montage	Geschultes Personal
Inspektionen	Eingewiesenes Personal
Reinigung	Eingewiesenes Personal
Wartung	Geschultes Personal
Instandsetzung	Fachpersonal
Störungsbeseitigung	Geschultes Personal
Außerbetriebnahme	Fachpersonal
Demontage	Fachpersonal

Tab. 2-1 Qualifikation des Personals

Fachpersonal sind Personen, die aufgrund ihrer Ausbildung, Erfahrung und Unterweisung sowie ihrer Kenntnisse über einschlägige Normen, Bestimmungen, Unfallverhütungsvorschriften und Betriebsverhältnisse befähigt sind, die jeweils erforderliche Tätigkeiten auszuführen und dabei mögliche Gefahren erkennen und vermeiden können.

Geschultes Personal sind Personen, die vom Hersteller oder Betreiber für einen bestimmten Aufgabenbereich geschult wurden. Geschultes Personal ist befähigt, die Tätigkeiten auszuführen, die seinem bei der Schulung erreichten Kenntnisstand entsprechen. Geschultes Personal wurde auf mögliche Gefahren hingewiesen und kann diese erkennen und vermeiden.

Eingewiesenes Personal sind Personen, die vom Hersteller oder Betreiber berechtigt wurden, bestimmte Aufgaben selbstständig durchzuführen.

2.1.3 Anforderungen an das Personal

Bei allen Handlungen an dem in dieser Anleitung beschriebenen Produkt sind die nachfolgenden Sicherheitshinweise unbedingt zu beachten. Die Missachtung kann den Tod oder schwere Verletzungen zur Folge haben.

Personal muss die erforderliche Schulung und Erfahrung sowie erforderliche Werkzeuge haben, um Arbeiten am Produkt richtig ausführen zu können. Unsachgemäß ausgeführte Arbeiten können gefährlich sein und den Tod oder schwere Verletzungen zur Folge haben.

Es dürfen keine Arbeiten ausgeführt werden, wenn die Informationen dazu in dieser Anleitung und in den mit geltenden Dokumenten nicht gelesen und verstanden wurden.

Wird ein Arbeitsmittel, eine Handlung, eine Arbeitsmethode oder eine Arbeitstechnik angewendet, die nicht ausdrücklich von FIBRO GMBH vorgeschlagen ist, muss der Anwender selbst die Sicherheit für sich und andere Personen sicherstellen.

Es muss auch gewährleistet werden, dass das Produkt durch die beabsichtigten Arbeiten nicht beschädigt oder unsicher wird.

Alle Personen, die an und mit dem Produkt arbeiten, müssen

- diese Anleitung gelesen und verstanden haben.
- die Sicherheitsinformationen und -hinweise in der Anleitung und die darin enthaltenen Anweisungen beachten.
- die am Produkt angebrachten Gefahrenschilder und die darin enthaltenen Anweisungen beachten.
- die in dieser Anleitung beschriebenen Warnhinweise vor möglichen Restrisiken beachten.
- darauf achten, dass sich keine unbefugten Personen im Bereich des Produkts aufhalten.
- ergänzend zur Anleitung auch die vom Betreiber erlassenen Betriebsanweisungen für Arbeitssicherheit und zur Unfallverhütung beachten.
- bei Fehlfunktionen den Betreiber oder das Aufsichtspersonal informieren.
- am Produkt aufgetretene Veränderungen, welche die Sicherheit beeinträchtigen können, unverzüglich dem zuständigen Vorgesetzten melden.

2.2 Restrisiken

Gefährdungen, die durch konstruktive und/oder steuerungstechnische Maßnahmen nicht vollständig beseitigt werden konnten, stellen ein Restrisiko dar.

Auf Restrisiken wird innerhalb dieser Anleitung in den relevanten Kapiteln und vor bestimmten Handlungsschritten mit einem Sicherheitshinweis aufmerksam gemacht.

Farbgebung und Struktur der einzelnen Sicherheitshinweise siehe Kapitel 1.6.4 "Sicherheitshinweise" auf Seite 8.

Zusätzlich zur Angabe in den Kapiteln sind die für einen sicheren Umgang mit der Maschine zu beachtenden Sicherheitshinweise nachfolgend zusammengestellt.



WARNUNG!

Zündung einer explosionsfähigen Atmosphäre

Von einem Produkt ausgehende Zündgefahren können eine explosionsfähige Atmosphäre zünden und eine Explosion verursachen.

- ▶ Das Produkt ist nicht für die Verwendung in explosionsgefährdeten Bereichen geeignet.
- ▶ Die Verwendung in explosionsgefährdeten Bereichen ist verboten.
- ▶ Schwere bis tödliche Verletzungen durch die Folgen einer Explosion.



WARNUNG!

Quetschung an Fingern oder Händen

An bewegten Teilen besteht Quetschgefahr.

- ▶ Nicht zwischen bewegte oder zwischen stehende und bewegte Teile greifen.
- ▶ Schutzhandschuhe tragen.
- ▶ Ein Eingriff zwischen bewegte oder zwischen stehende und bewegte Teile kann Quetschungen an Fingern oder Händen zur Folge haben.



WARNUNG!

Tätigkeiten durch nicht qualifiziertes Personal sind verboten

Tätigkeiten am oder mit dem Produkt erfordern in bestimmten Fällen eine besondere Qualifikation des Personals (siehe Kapitel 2.1.2 "Qualifikation des Personals" auf Seite 9).

- ▶ Diese Tätigkeiten dürfen nur von Personal durchgeführt werden, welches für die auszuführenden Tätigkeiten qualifiziert und vom Betreiber dazu autorisiert ist.
- ▶ Beim Einsatz von nicht qualifiziertem oder nicht autorisiertem Personal kann es durch Fehlhandlungen zu Verletzungen kommen.

3 PRODUKTBESCHREIBUNG

3.1 Systemaufbau und Ausstattung

Lieferbare Modelle:

- Transporter, elektrisch BLACK LINE MINI 2299.60.18100.00
- Transporter, elektrisch BLACK LINE COMPACT 2299.60.14100.00
- Transporter, elektrisch BLACK LINE MAX 2299.60.12100.00
- Transporter, elektrisch BLACK LINE ULTRA 2299.60.10100.00

System

Das Produkt besteht aus:

- Transporter, elektrisch
- Befestigungselemente Transporter, elektrisch (Montagematerial optional)
- Befestigungselemente Rinne (Montagematerial optional)
- Befestigungselemente Profilbalken (Montagematerial optional)

Optionales Montagematerial siehe Kapitel 5.3 "Montagematerial" auf Seite 23.

Transporter, elektrisch

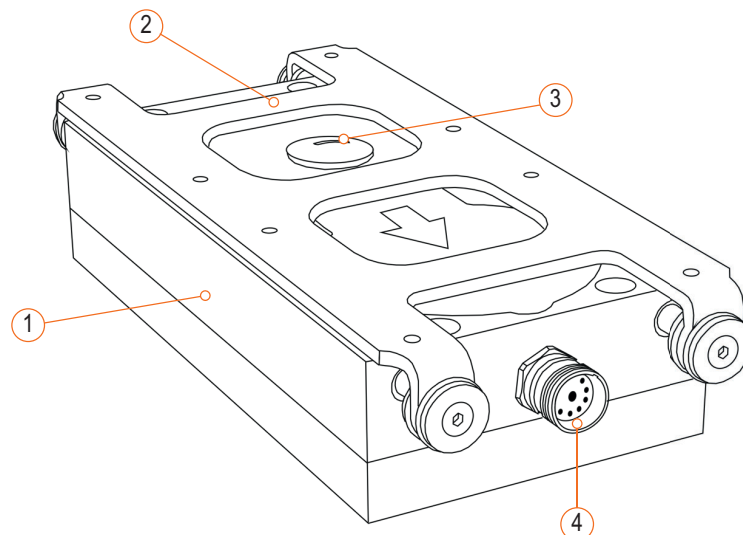


Abb. 3-1 Komponenten des Transporters elektrisch

- 1 Gehäuse
- 2 Schlitten
- 3 Öldeckung
- 4 Anschlussbuchse

Ausstattung

Das Produkt wird durch einen sensorgesteuerten bürstenlosen BLDC-Motor (**BrushLess Direct Current**) mit hohem Drehmoment angetrieben.

Die integrierte kugelgelagerte Mechanik arbeitet im Ölbad und ist für hohe Belastungen ausgelegt.

Funktionsstörungen werden durch einen integrierten Bewegungssensor direkt erkannt.

Steuereinheit für den Betrieb

Zur Ansteuerung des Transporters, elektrisch muss eine auf den jeweiligen Typen abgestimmte Steuereinheit eingesetzt werden.

Transporter, elektrisch	Steuereinheit
2299.60.18100.00 BLACK LINE MINI	2299.60.18100.12 BLACK LINE
2299.60.14100.00 BLACK LINE COMPACT	2299.60.14100.12 BLACK LINE
2299.60.12100.00 BLACK LINE MAX	2299.60.12100.12 BLACK LINE
2299.60.10100.00 BLACK LINE ULTRA	2299.60.10100.13 BLACK LINE



Bei FIBRO GMBH ist diese Steuereinheit einschließlich des Verbindungskabels zur Anschlussbuchse und des Signalkabels für den Datenaustausch mit externen Einrichtungen erhältlich.

3.2 Funktion

Eine auf dem Produkt montierte Rinne oder Kombination von Rinnen bewegt sich zuerst langsam nach vorne und befördert so das Material in der Rinne.

Nach der Vorwärtsbewegung erfolgt eine schnelle Bewegung zurück, bei der das Material nicht bewegt wird.

Durch diese Abfolge wird das Material sanft und schonend vorangetrieben.

3.3 Technische Daten

Transporter, elektrisch BLACK LINE MINI

Artikelnummer 2299.60.18100.00

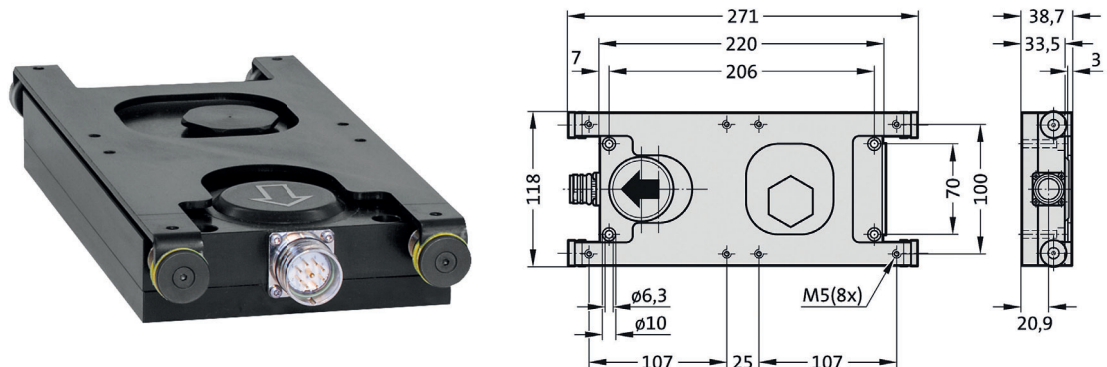


Abb. 3-2 Abmessungen Transporter, elektrisch BLACK LINE MINI

Bezeichnung	Einheit	Wert
Maximales Transportgewicht (ohne Rinne)	[kg]	10
Maximales Rinnengewicht	[kg]	4
Hublänge	[mm]	20
Fördergeschwindigkeit (mechanisch einstellbar)	[m/min]	4...8
Warnsystem (Bewegungssensor)	--	integriert
Start / Stopp	--	über SPS steuerbar
Motor- und Überlastungsschutz	--	integriert
Geräuschemission	[dB (A)]	60
Energieaufnahme	[kW]	0,05
Elektrischer Anschluss, Steuereinheit	--	M23
Schutzart	--	IP62
Abmessungen (Länge x Breite x Höhe)	[mm]	271 x 118 x 38
Gewicht	[kg]	2,65

Tab. 3-1 Technische Daten Transporter, elektrisch BLACK LINE MINI

Transporter, elektrisch BLACK LINE COMPACT
Artikelnummer 2299.60.14100.00

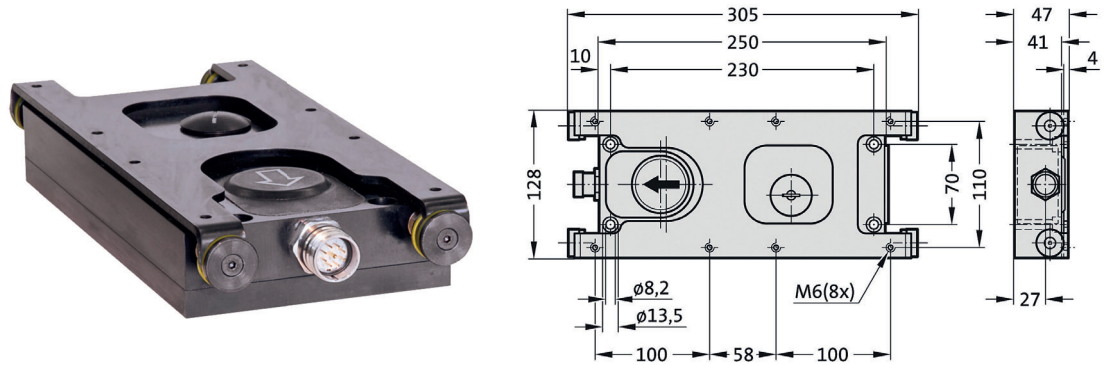


Abb. 3-3 Abmessungen Transporter, elektrisch BLACK LINE COMPACT

Bezeichnung	Einheit	Wert
Maximales Transportgewicht (ohne Rinne)	[kg]	20
Maximales Rinnengewicht	[kg]	8
Hublänge	[mm]	20
Fördergeschwindigkeit (mechanisch einstellbar)	[m/min]	4...8
Warnsystem (Bewegungssensor)	--	integriert
Start / Stopp	--	über SPS steuerbar
Motor- und Überlastungsschutz	--	integriert
Geräuschemission	[dB (A)]	60
Energieaufnahme	[kW]	0,07
Elektrischer Anschluss, Steuereinheit	--	M23
Schutzart	--	IP62
Abmessungen (Länge x Breite x Höhe)	[mm]	305 x 128 x 47
Gewicht	[kg]	3,7

Tab. 3-2 Technische Daten Transporter, elektrisch BLACK LINE COMPACT

Transporter, elektrisch BLACK LINE MAX
Artikelnummer 2299.60.12100.00

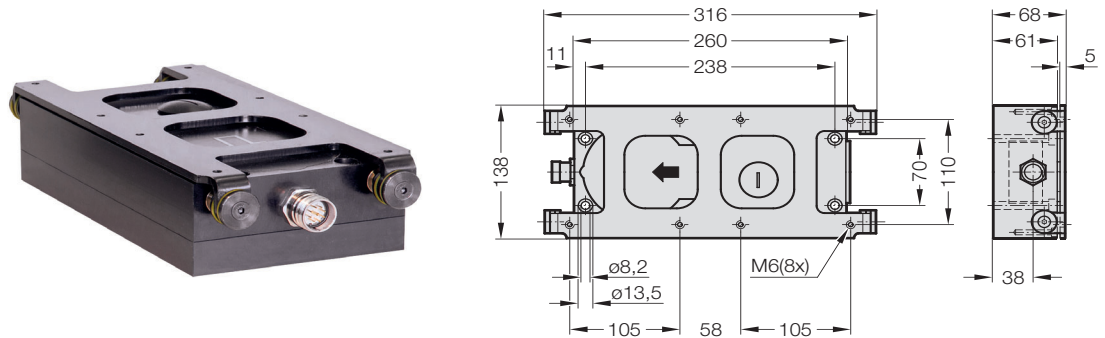


Abb. 3-4 Abmessungen Transporter, elektrisch BLACK LINE MAX

Bezeichnung	Einheit	Wert
Maximales Transportgewicht (ohne Rinne)	[kg]	40
Maximales Rinnengewicht	[kg]	16
Hublänge	[mm]	20
Fördergeschwindigkeit (mechanisch einstellbar)	[m/min]	4...8
Warnsystem (Bewegungssensor)	--	integriert
Start / Stopp	--	über SPS steuerbar
Motor- und Überlastungsschutz	--	integriert
Geräuschemission	[dB (A)]	60
Energieaufnahme	[kW]	0,15
Elektrischer Anschluss, Steuereinheit	--	M23
Schutzart	--	IP62
Abmessungen (Länge x Breite x Höhe)	[mm]	318 x 138 x 68
Gewicht	[kg]	6,3

Tab. 3-3 Technische Daten Transporter, elektrisch BLACK LINE MAX

Transporter, elektrisch BLACK LINE ULTRA
Artikelnummer 2299.60.10100.00

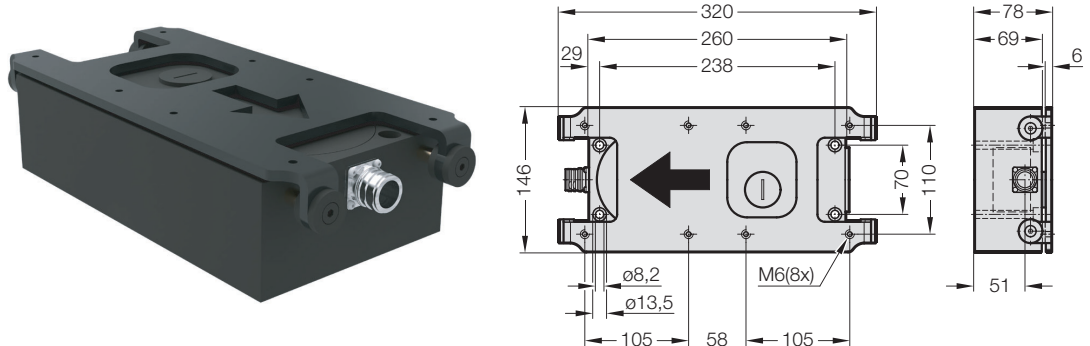


Abb. 3-5 Abmessungen Transporter, elektrisch BLACK LINE ULTRA

Bezeichnung	Einheit	Wert
Maximales Transportgewicht (ohne Rinne)	[kg]	100
Maximales Rinnengewicht	[kg]	50
Hublänge	[mm]	20
Fördergeschwindigkeit (mechanisch einstellbar)	[m/min]	4...8
Warnsystem (Bewegungssensor)	--	integriert
Start / Stopp	--	über SPS steuerbar
Motor- und Überlastungsschutz	--	integriert
Geräuschemission	[dB (A)]	60
Energieaufnahme	[kW]	0,25
Elektrischer Anschluss, Steuereinheit	--	M23
Schutzart	--	IP62
Abmessungen (Länge x Breite x Höhe)	[mm]	320 x 146 x 78
Gewicht	[kg]	9,0

Tab. 3-4 Technische Daten Transporter, elektrisch BLACK LINE ULTRA

3.3.1 Typenschild



Am Transporter, elektrisch BLACK LINE ist ein Typenschild angebracht. Zu allen Fragen und Bestellungen müssen die Angaben auf dem Typenschild mitgeteilt werden.

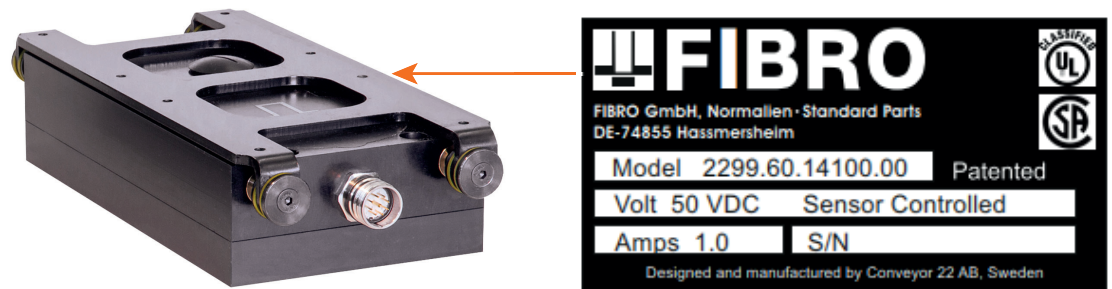


Abb. 3-6 Typenschild

3.3.2 Anziehdrehmomente



Falls nicht anders angegeben, muss das Anziehdrehmoment für Schrauben in Abhängigkeit vom gewählten Anzugsverfahren und der Güteklasse der Schraube gewählt werden.

4 TRANSPORT

4.1 Transportschäden

Unmittelbar nach dem Empfang muss die Lieferung auf Vollständigkeit und auf Transportschäden untersucht werden. Werden Beschädigungen an der Verpackung festgestellt, die auch eine Beschädigung des Inhalts vermuten lassen, muss der Inhalt auf Beschädigungen untersucht werden.

Festgestellte Beschädigungen müssen sofort dem Transportunternehmen mitgeteilt und von diesem bestätigt werden.

4.2 Zwischenlagerung

- Nur trocken, in der Originalverpackung und in geschlossenen Räumen lagern.
- Lagertemperatur -20 °C...+60 °C
- Maximale Luftfeuchtigkeit 60% (bei 25 °C).
- Im Lagerraum dürfen keine aggressiven Stoffe (Säuren, Laugen, Lösemittel usw.) aufbewahrt werden.

4.3 Rückversand

Für den Rückversand müssen die Teile, die zur Reparatur an den Hersteller zurück geschickt werden, sicher verpackt werden.

4.4 Entsorgung von Verpackungsmaterial

Verpackungsmaterialien sind wieder zu verwenden oder nach den landesspezifischen Vorschriften fachgerecht zu entsorgen.

5 MONTAGE

5.1 Wichtige Sicherheitshinweise

Die in diesem Kapitel beschriebenen Arbeiten dürfen erst durchgeführt werden, nachdem das Kapitel 2 "Sicherheit" auf Seite 9 sowie die Sicherheitshinweise und Warnhinweise zum vorliegenden Kapitel gelesen wurden.

Das Kapitel 2 "Sicherheit" auf Seite 9 enthält allgemeine Sicherheitsinformationen für das gesamte Produkt, Angaben über die sicherheitstechnische Ausstattung des Produkts, die erforderliche Qualifikation des Personals sowie Warnhinweise, welche das gesamte Produkt betreffen.

Die Sicherheitshinweise im vorliegenden Kapitel ergänzen die allgemeinen Sicherheitsinformationen und gelten nur für dieses Kapitel.

Die Warnhinweise im vorliegenden Kapitel warnen vor Gefährdungen, die nur für dieses Kapitel relevant sind.



WARNUNG!

Fehlerhafte Montage

Eine fehlerhafte Montage kann zu Schäden am Produkt und in deren Folge zu Gefährdungen von Personen führen.

- ▶ Montagearbeiten dürfen nur von qualifiziertem Personal ausgeführt werden.
- ▶ Arbeiten zum Anschluss der elektrischen Energie dürfen nur von Elektrofachkräften ausgeführt werden. Die Übereinstimmung der Netzfrequenz und -spannung mit den Angaben in den Technischen Daten muss kontrolliert werden.
- ▶ Der Anschluss aller Energie-Versorgungseinheiten darf nur bei ausgeschalteter Energieversorgung vorgenommen werden.
- ▶ Die Befestigungsmittel müssen so ausreichend dimensioniert werden, dass sie den Belastungen während des Betriebs standhalten.
- ▶ Verletzungen durch fehlerhafte Montage.

ACHTUNG!

Sachschaden durch bewegliche Teile

Der Schlitten des Transporters, elektrisch bewegt sich horizontal über einen definierten Hub. Kollision mit Gegenständen im Bewegungsbereich kann zu Gefährdungen führen und Sachschäden verursachen.

- ▶ Vor der Montage den Raumbedarf sicherstellen.
- ▶ Alle Anbauteile so montieren, dass sie nicht mit anderen Teilen kollidieren können.
- ▶ Verletzungen oder Sachschäden durch einen Crash während des Betriebs.

5.2 Montagevorbereitung

Formsenken der Montagebohrungen in der Rinne



Für die stehende oder hängende Montage mit Klemmung einer Rinne an einer Profilschiene ist ein Bohren und Formsenken von Montagebohrungen nicht erforderlich.

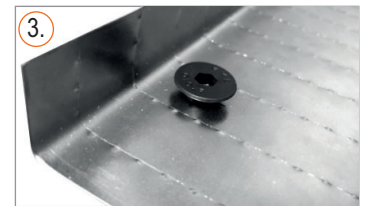
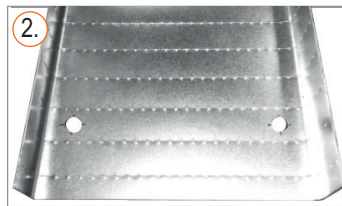
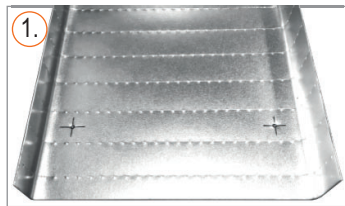
Benötigtes Werkzeug:

- ✘ Montagewerkzeug 2299.10.00.01.05 oder 2299.10.00.01.06 (siehe Kapitel 5.3 "Montagematerial" auf Seite 23).
- ✘ Ringschlüssel 10 mm für Senkschraube M5
- ✘ Inbusschlüssel 4 mm für Senkschraube M5
- ✘ Ringschlüssel 13 mm für Senkschraube M6
- ✘ Inbusschlüssel 5 mm für Senkschraube M6

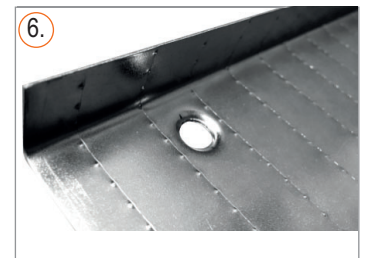


Auf dem Schlitten des Transporters, elektrisch befinden sich acht Gewindebohrungen. Für die Befestigung einer Einzelrinne müssen die vier äußeren Gewindebohrungen verwendet werden.

1. Position der Bohrungen auf der Rinne markieren (Bohrbild das betreffenden Transporters, elektrisch siehe Kapitel 3.3 "Technische Daten" auf Seite 14).
2. Bohrungen anbringen.
 - a) Bohrung Durchmesser 6 mm für Senkschraube M5.
 - b) Bohrung Durchmesser 8 mm für Senkschraube M6.
3. Senkschraube von oben in die Bohrung einsetzen.



4. Gegenstück von unten auf die Senkschraube aufschrauben.
5. Gegenstück mit dem Ringschlüssel festhalten.
6. Senkschraube mit dem Inbusschlüssel in das Gegenstück einschrauben und festziehen.



7. Senkschraube und Gegenstück auseinanderschrauben.
8. Schritte 3 bis 7 an jeder Bohrung durchführen.

Die Senkungen sind hergestellt.

Fördergeschwindigkeit einstellen



Bei Auslieferung ist die Fördergeschwindigkeit des Transporters, elektrisch auf die höchste Stufe (H) eingestellt.

Benötigtes Werkzeug:

- ✘ Schraubendreher für Transporter, elektrisch 2299.60.10100.00., 2299.6x.12100.00 und 2299.6x.14100.00
- ✘ Steckschlüssel SW36 für Transporter, elektrisch 2299.6x.18100.00
- ✘ Innensechskantschlüssel SW6 für Transporter, elektrisch 2299.6x.12100.00 und 2299.6x.14100.00
- ✘ Steckschlüssel SW13 für Transporter, elektrisch 2299.6x.18100.00
- ✘ Innensechskantschlüssel SW8 für Transporter, elektrisch 2299.60.10100.00

1. Mithilfe des Schraubendrehers bzw. des Steckschlüssels den Öldeckel (**A**) abschrauben.
2. Mithilfe des Innensechskantschlüssels bzw. des Steckschlüssels die in der Ölöffnung sichtbare Schraube (**B**) um eine Vierteldrehung gegen den Uhrzeigersinn drehen.
3. Die Schraube (**B**) stufenlos seitlich zwischen folgenden Stellungen bewegen:
H = höchste Fördergeschwindigkeit / geringste Förderkraft
L = niedrigste Fördergeschwindigkeit / stärkste Förderkraft

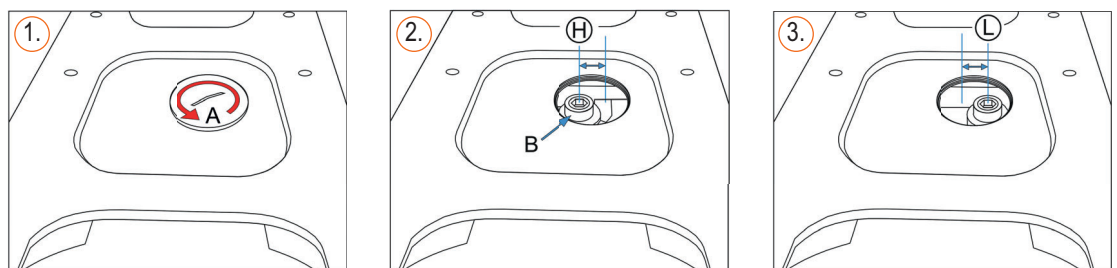


Abb. 5-1 Fördergeschwindigkeit einstellen

4. Nach der Einstellung der gewünschten Fördergeschwindigkeit die Schraube (**B**) festziehen.
5. Öldeckel (**A**) aufschrauben und festziehen.

Die Fördergeschwindigkeit ist eingestellt.

5.3 Montagematerial

Montagewerkzeug

Artikelnummer 2299.69.10.00.01.05 / 2299.69.10.00.01.06



Für Transporter, elektrisch 2299.60.18100.00 oder 2299.61.18100.00 das Montagewerkzeug 2299.69.10.00.01.05 verwenden.

Für Transporter, elektrisch 2299.60.14100.00 / 2299.60.12100.00 / 2299.60.10100.00 oder 2299.61.14100.00 / 2299.61.12100.00 das Montagewerkzeug 2299.69.10.00.01.06 verwenden.

Das Montagewerkzeug dient zum Formsenken der Montagebohrungen in der Rinne.

Das Montagewerkzeug besteht aus

- Senkschraube
- Gegenstück



Abb. 5-2 Montagewerkzeug

Rinnenbefestigung Standard

Artikelnummer 2299.69.10.1x



Für Transporter, elektrisch 2299.60.18100.00 oder 2299.61.18100.00 den Montagesatz *Rinnenbefestigung Standard* mit der Artikelnummer 2299.69.10.1x.05 verwenden.

Für Transporter, elektrisch 2299.60.14100.00 / 2299.60.12100.00 / 2299.60.10100.00 oder 2299.61.14100.00 / 2299.61.12100.00 den Montagesatz *Rinnenbefestigung Standard* mit der Artikelnummer 2299.69.10.1x.06 / 2299.69.10.10.06.012 verwenden.

Der Montagesatz *Rinnenbefestigung Standard* ist zur Befestigung einer Rinne direkt auf dem Transporter, elektrisch zu verwenden.

Der Montagesatz besteht aus

- vier Senkkopfschrauben
- vier selbstklebenden Scheiben



Abb. 5-3 Montagesatz *Rinnenbefestigung Standard*

Profilbalken**Artikelnummer 2299.69.20.80.1000 Länge 1000 mm****Artikelnummer 2299.69.20.80.2000 Länge 2000 mm**

Nur für Transporter, elektrisch 2299.60.14100.00 oder 2299.60.12100.00 oder 2299.60.10100.00 zu verwenden.

Für die Befestigung eines Profilbalkens auf einem Transporter, elektrisch muss die Senkkopfschraube Artikelnummer 2299.69.20.02.06 (M6x20) oder die Halteleiste Artikelnummer 2299.69.20.01.06 extra bestellt werden.

An einem Profilbalken ist die flexible Montage mehrerer Rinnen möglich.



Abb. 5-4 Profilbalken

Halteleiste**Artikelnummer 2299.69.20.01.06**

Nur für Transporter, elektrisch 2299.60.14100.00 / 2299.60.12100.00 oder 2299.60.10100.00 zu verwenden.

Der Montagesatz *Halteleiste* dient der Befestigung eines Profilbalkens auf einem Transporter, elektrisch.

Der Montagesatz besteht aus

- zwei Halteleisten
- vier Senkkopfschrauben M6x20

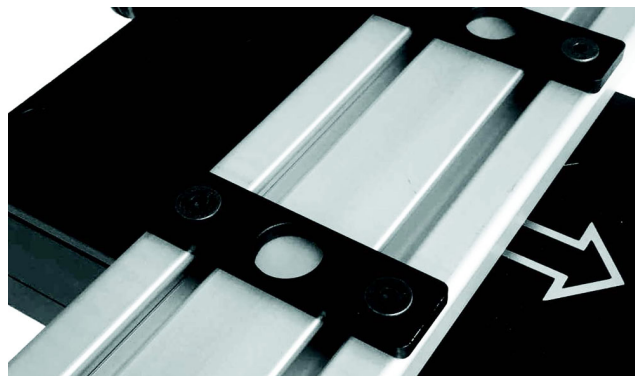


Abb. 5-5 Montagesatz Halteleiste

Rinnenbefestigung mit Nutensteinen**Artikelnummer 2299.69.10.20**

Nur für Transporter, elektrisch 2299.60.14100.00 / 2299.60.12100.00 oder 2299.60.10100.00 verwenden.

Der Montagesatz *Rinnenbefestigung mit Nutensteinen* ist zur Befestigung einer Rinne auf einem Profilbalken zu verwenden.

Der Montagesatz besteht aus

- vier Nutensteinen
- vier Senkkopfschrauben
- vier selbstklebenden Scheiben



Abb. 5-6 Montagesatz Rinnenbefestigung mit Nutensteinen

Rinnenbefestigung stehend**Artikelnummer 2299.69.10.30**

Nur für Transporter, elektrisch 2299.60.14100.00 / 2299.60.12100.00 oder 2299.60.10100.00 zu verwenden.

Der Montagesatz *Rinnenbefestigung stehend* ermöglicht durch sein einfaches Klemmprinzip die flexible Montage einer Rinne (ohne zusätzliche Bearbeitung) auf der Oberseite eines Profilbalkens.

Der Montagesatz besteht aus

- zwei Montagewinkeln mit Gegenstück, Zylinderkopfschrauben und Klemmschrauben
- vier Zylinderkopfschrauben
- vier Nutensteinen

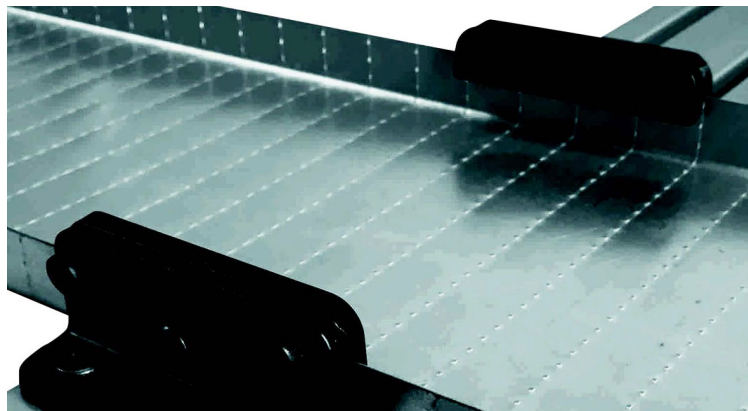


Abb. 5-7 Montagesatz *Rinnenbefestigung stehend*

Rinnenbefestigung hängend**Artikelnummer 2299.69.10.40**

Nur für Transporter, elektrisch 2299.60.14100.00 / 2299.60.12100.00 oder 2299.60.10100.00 zu verwenden.

Der Montagesatz *Rinnenbefestigung hängend* ermöglicht durch sein einfaches Klemmprinzip eine flexible Montage der Rinne (ohne zusätzliche Bearbeitung) auf der Unterseite eines Profilbalkens sowie eine Montage des Transporters, elektrisch in der selben Bauhöhe.

Der Montagesatz besteht aus

- zwei Rinnenbefestigungen hängend
- vier Zylinderkopfschrauben
- vier Nutensteinen

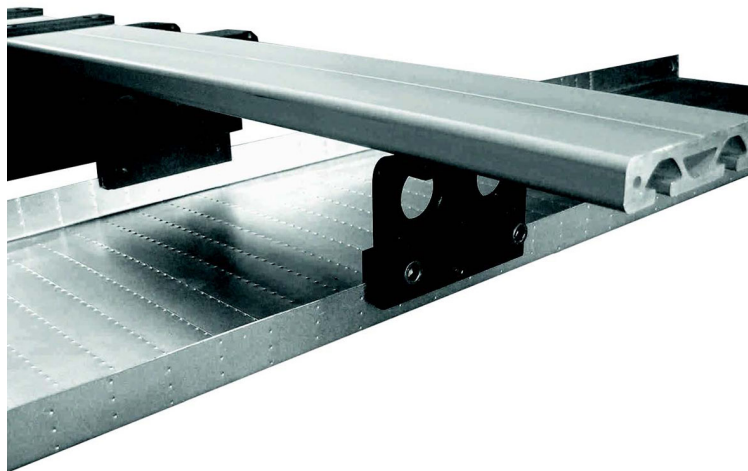


Abb. 5-8 Montagesatz Rinnenbefestigung hängend

Winkelprofil für Klemmschiene

Artikelnummer 22299.69.30.00.01.1230



Nur für Transporter, elektrisch 2299.60.14100.00 / 2299.60.12100.00 oder 2299.60.10100.00 zu verwenden.

Der Montagesatz *Winkelprofil für Klemmschiene* wird auf der Unterseite einer Rinne angeschweißt und ermöglicht durch sein einfaches Klemmprinzip die flexible Montage einer Rinne (ohne zusätzliche Bearbeitung) an einer Klemmschiene.

Der Montagesatz besteht aus

- Winkelprofil

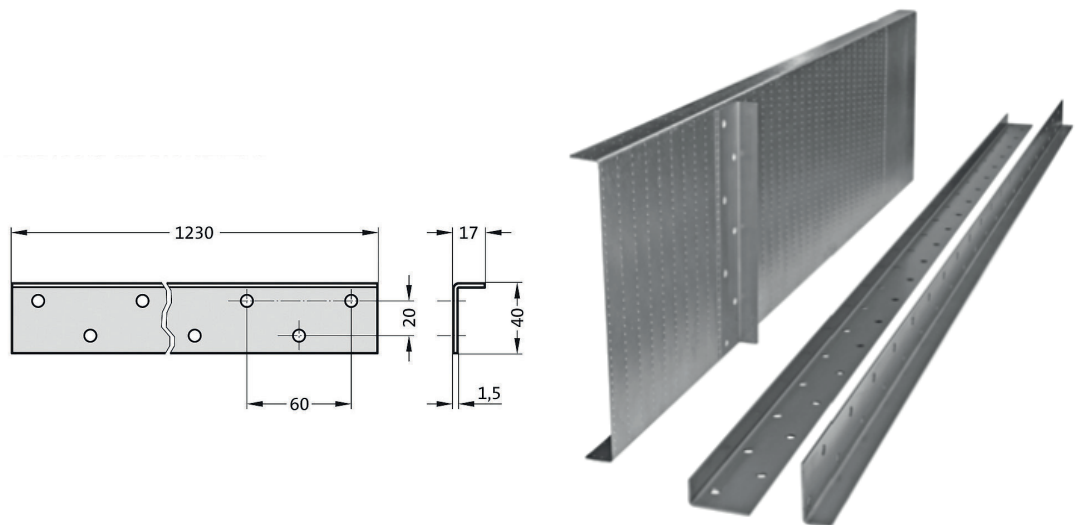


Abb. 5-9 Montagesatz Winkelprofil für Klemmschiene

Klemmschienen

Artikelnummer 2299.69.30.1000 / 2299.69.30.1500 / 2299.69.30.2000



Nur für Transporter, elektrisch 2299.60.12100.00 und 2299.60.10100.00 zu verwenden.

Eine Klemmschiene dient zum schnellen Wechsel zwischen mehreren Rinnen.

Der mechanische Klemmhebel klemmt die Rinnen am 2299.69.30.00.01.1230 Winkelprofil werkzeugfrei in der Nut fest.

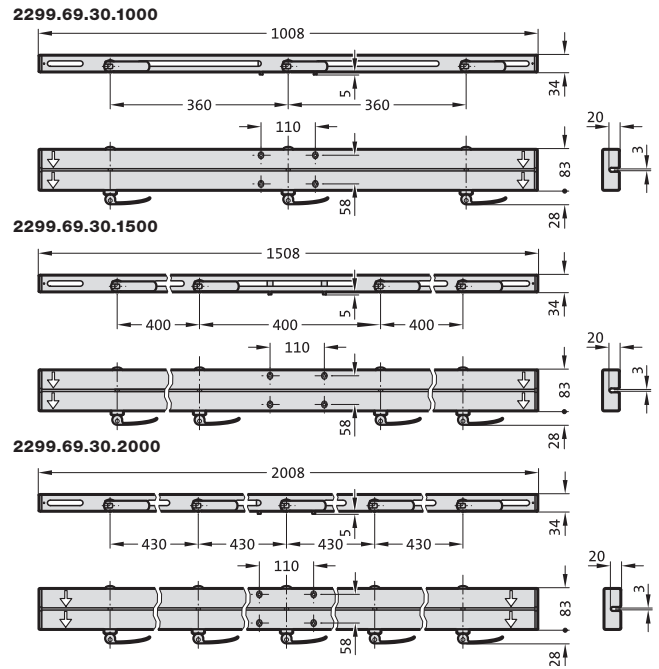


Abb. 5-10 Klemmschienen

Montagewinkel höhenverstellbar für Transportermontage

Artikelnummer 22299.69.40



Nur für Transporter, elektrisch 2299.60.12100.00 und 2299.60.10100.00 zu verwenden.

Der Montagewinkel wird mit vier Schrauben an einer externen Einrichtung angebracht. Die Zylinderschrauben DIN EN ISO 4762 4x M12x50 -12.9 sind im Lieferumfang enthalten.

Der Montagewinkel verfügt über drei auf der Oberseite vordefinierte Montagemöglichkeiten (links, mittig und rechts) für die Montage eines Transporters, elektrisch.

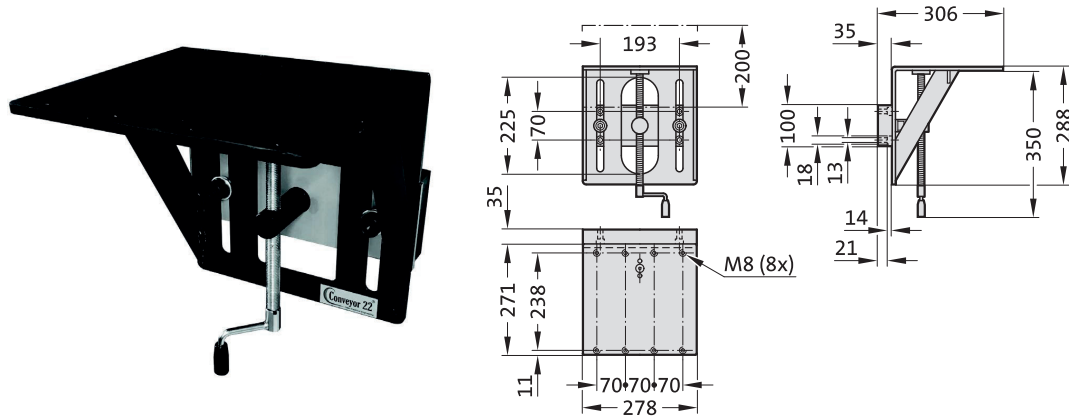


Abb. 5-11 Montagewinkel höhenverstellbar für Transportermontage

Montagewinkel höhenverstellbar für Profilbalkenmontage

Artikelnummer 22299.69.41



Nur für Transporter, elektrisch 2299.60.12100.00 und 2299.60.10100.00 zu verwenden.

Der Montagewinkel wird mit vier Schrauben an einer externen Einrichtung angebracht. Die Zylinderschrauben DIN EN ISO 4762 4x M12x50 -12.9 sind im Lieferumfang enthalten.

Die seitlichen Ausleger verhindern das Durchbiegen des Profilbalkens bei größerer Spannweite.

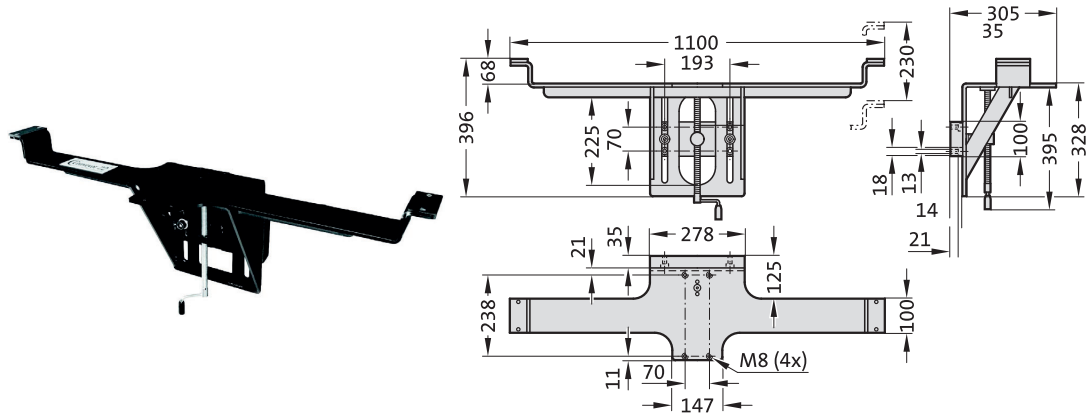


Abb. 5-12 Montagewinkel höhenverstellbar für Profilbalkenmontage

5.4 Transporter, elektrisch montieren

Montagevoraussetzungen:

- ✓ Die Montagefläche muss eben und horizontal sein.
- ✓ Der Transporter, elektrisch darf nicht geneigt oder gekippt montiert werden.

Erforderliches Montagematerial:

- ✘ 4 Befestigungsschrauben M6x40 für Transporter, elektrisch 2299.6x.18100.00
- ✘ 4 Befestigungsschrauben M8x50 für Transporter, elektrisch 2299.6x.14100.00
- ✘ 4 Befestigungsschrauben M8x70 für Transporter, elektrisch 2299.6x.12100.00
- ✘ 4 Befestigungsschrauben M8x80 für Transporter, elektrisch 2299.60.10100.00



FIBRO GMBH empfiehlt, alle Schrauben mit mittelfester Gewindegewissung zu versehen.

1. Gewindebohrungen in der Montagefläche herstellen.
(Bohrbild der Befestigungsbohrungen siehe Kapitel 3.3 "Technische Daten" auf Seite 14).
2. Transporter, elektrisch über den Gewindebohrungen auf der Montagefläche aufsetzen.
3. Befestigungsschrauben einsetzen und über Kreuz festziehen.
4. Gelbes Warnklebeband entfernen.
5. Kunststoffölabdeckung abschrauben.
6. Mitgelieferte Metallölabdeckung einschrauben.

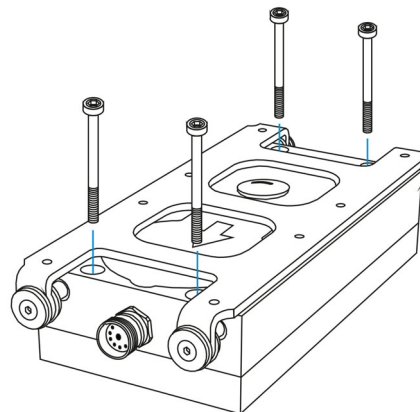


Abb. 5-13 Transporter, elektrisch montieren

Der Transporter, elektrisch ist montiert.



FIBRO GMBH empfiehlt, vor der Montage von Anbauteilen die Fördergeschwindigkeit an den Anwendungsfall anzupassen. Bei nachträglicher Änderung der Fördergeschwindigkeit müssten sonst die Anbauteile wieder demontiert werden (Einstellung der Fördergeschwindigkeit siehe Kapitel 5.2 "Montagevorbereitung" auf Seite 21).

5.5 Einzelrinne montieren

Montagevoraussetzungen:

- ✓ Der Transporter, elektrisch ist ordnungsgemäß montiert.
- ✓ Die Befestigungsbohrungen in der Rinne sind vorhanden und mit einer Formsenkung versehen (Bohrungen und Formsenkungen siehe Kapitel 5.2 "Montagevorbereitung" auf Seite 21).
- ✓ Die Rinnensteigung in Transportrichtung darf den Wert von 8° nicht überschreiten. Eine ansteigende Rinne kann die Fördergeschwindigkeit um bis zu 50% reduzieren.

Erforderliches Montagematerial:

- ✘ Montagesatz *Rinnenbefestigung Standard* (siehe Kapitel 5.3 "Montagematerial" auf Seite 23).

4 Senkschrauben M5x8 und 4 Scheiben für Transporter, elektrisch 2299.6x.18100.00
 4 Senkschrauben M6x10 und 4 Scheiben für Transporter, elektrisch 2299.6x.14100.00
 4 Senkschrauben M6x10 und 4 Scheiben für Transporter, elektrisch 2299.6x.12100.00
 4 Senkschrauben M6x12 und 4 Scheiben für Transporter, elektrisch 2299.60.10100.00



FIBRO GMBH empfiehlt, alle Schrauben mit mittelfester Gewindegewissung zu versehen.

1. Den Plastikfilm von den Scheiben lösen.
2. Auf der Unterseite der Rinne die Scheiben auf die Bohrungen legen. Die Scheiben sind selbstklebend und haften auf der Rinne.
3. Rinne über den Gewindebohrungen des Transporters, elektrisch platzieren, Senkschrauben einsetzen und über Kreuz festziehen.

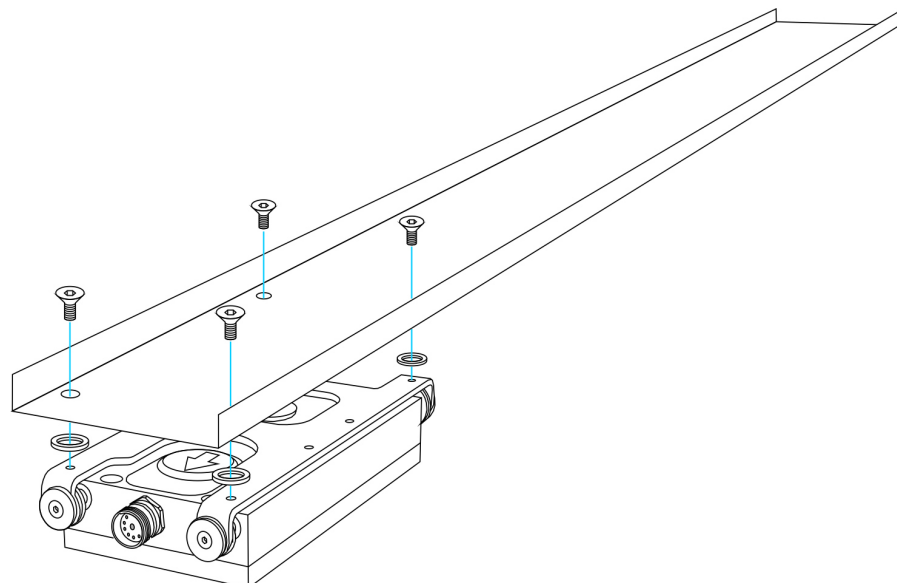
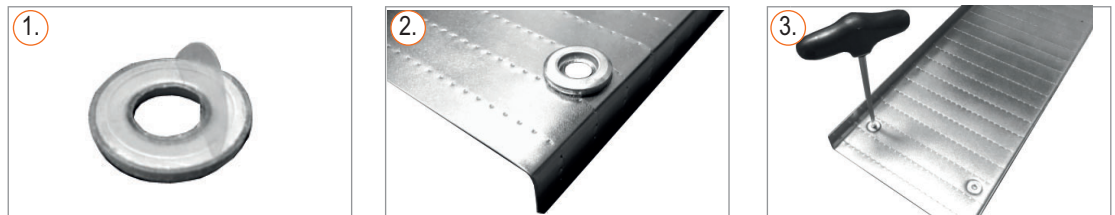


Abb. 5-14 Einzelrinne montieren

Die Rinne ist montiert.



Bei langen Rinnen empfiehlt FIBRO GMBH, eine geeignete Rinnenunterstützung zu montieren (siehe Kapitel 5.8 "Rinnenunterstützung" auf Seite 39).

5.6 Profilbalken montieren

Profilbalken mit Spezialschrauben montieren



Profilbalken können für die stehende oder hängende Befestigung von Rinnen verwendet werden.

Ist der Profilbalken für die stehende Befestigung von Rinnen vorgesehen, muss die Senkung in den Befestigungsbohrungen für die Spezialschrauben auf der Nutenseite liegen.

Ist der Profilbalken für die hängende Befestigung von Rinnen vorgesehen, muss die Senkung in den Befestigungsbohrungen für die Spezialschrauben auf der Rückseite liegen.

Montagevoraussetzungen:

- ✓ Der Transporter, elektrisch ist ordnungsgemäß montiert.
- ✓ Der Profilbalken in der erforderlichen Länge steht zur Verfügung.
- ✓ Die Befestigungsbohrungen mit Senkung im Profilbalken sind vorhanden (Bohrbild der Befestigungsbohrungen siehe Kapitel 5.2 "Montagevorbereitung" auf Seite 21).

Erforderliches Montagematerial:

- ✘ Vier Spezialschrauben Artikelnummer 2299.69.20.02.06 (M6x20)



FIBRO GMBH empfiehlt, alle Schrauben mit mittelfester Gewindesicherung zu versehen.

1. Profilbalken über den Gewindebohrungen des Transporters, elektrisch platzieren.
2. Spezialschrauben einsetzen und über Kreuz festziehen.

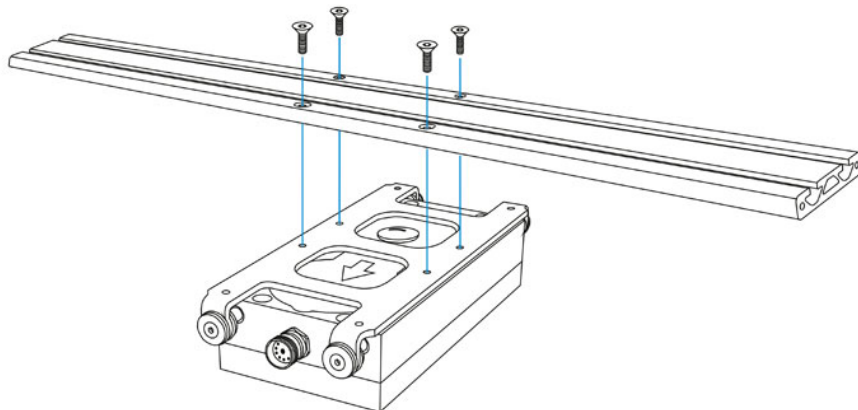


Abb. 5-15 Profilbalken mit Spezialschrauben montieren

Der Profilbalken ist montiert.

Profilbalken mit Halteleisten montieren

Montagevoraussetzungen:

- ✓ Der Transporter, elektrisch ist ordnungsgemäß montiert.
- ✓ Der Profilbalken in der erforderlichen Länge steht zur Verfügung.
- ✓ Die Befestigungsbohrungen im Profilbalken sind vorhanden (Bohrbild der Befestigungsbohrungen siehe Kapitel 3.3 "Technische Daten" auf Seite 14).

Erforderliches Montagematerial:

- ✳ Montagesatz *Halteleiste* Artikelnummer 2299.69.20.01.06



FIBRO GMBH empfiehlt, alle Schrauben mit mittelfester Gewindesicherung zu versehen.

1. Profilbalken über den Gewindebohrungen des Transporters, elektrisch platzieren.
2. Halteleisten über den Befestigungsbohrungen platzieren.
3. Senkkopfschrauben einsetzen und über Kreuz festziehen.

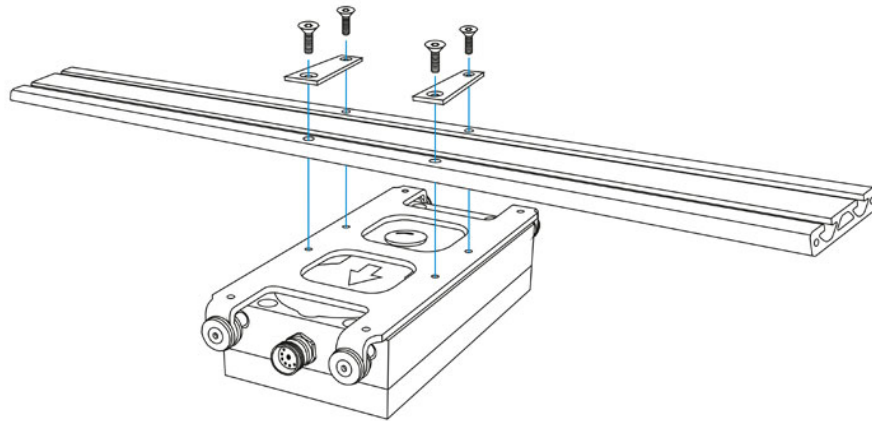


Abb. 5-16 Profilbalken mit Halteleisten montieren

Der Profilbalken ist montiert.

5.7 Rinnen am Profilbalken montieren

Rinnenbefestigung mit Nutensteinen

Montagevoraussetzungen:

- ✓ Der Transporter, elektrisch ist ordnungsgemäß montiert.
- ✓ Der Profilbalken ist ordnungsgemäß montiert.
- ✓ Die Befestigungsbohrungen in der Rinne sind vorhanden und mit einer Formsenkung versehen (Bohrungen und Formsenkungen siehe Kapitel 5.2 "Montagevorbereitung" auf Seite 21).
- ✓ Die Rinnensteigung in Transportrichtung darf den Wert von 8° nicht überschreiten. Eine ansteigende Rinne kann die Fördergeschwindigkeit um bis zu 50% reduzieren.

Erforderliches Montagematerial:

- ✘ Montagesatz *Rinnenbefestigung mit Nutensteinen* Artikelnummer 2299.69.10.20 (siehe Kapitel 5.3 "Montagematerial" auf Seite 23).



FIBRO GMBH empfiehlt, alle Schrauben mit mittelfester Gewindesicherung zu versehen.

1. Auf der Unterseite der Rinne die Scheiben auf die Bohrungen legen. Die Scheiben sind selbstklebend und haften auf der Rinne.
2. Nutensteine in die Nuten des Profilbalkens einführen und vorpositionieren.
3. Rinne über den Nutensteinen platzieren.
4. Senkschrauben einsetzen und über Kreuz festziehen

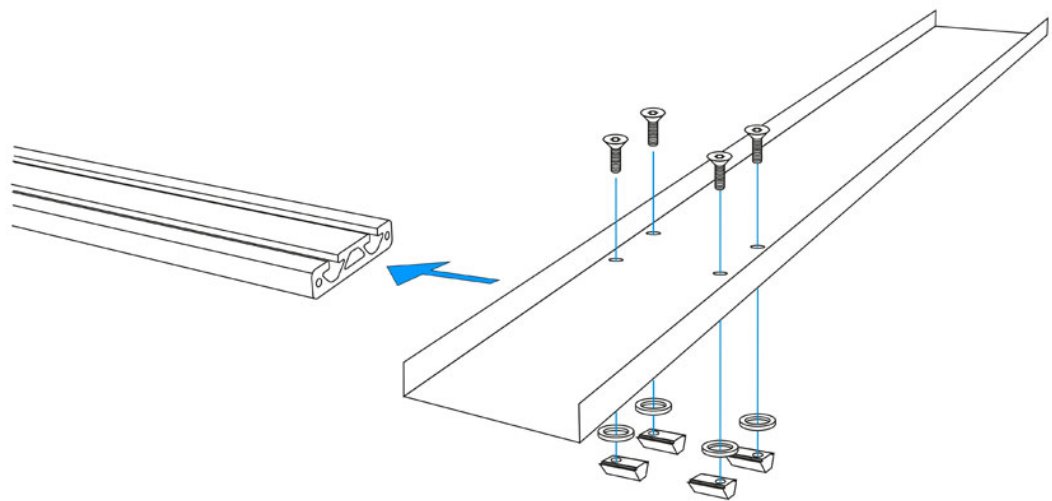


Abb. 5-17 Rinnenbefestigung mit Nutensteinen

Die Rinne ist montiert.

Stehende Rinnenbefestigung am Profilbalken

Montagevoraussetzungen:

- ✓ Der Transporter, elektrisch ist ordnungsgemäß montiert.
- ✓ Der Profilbalken ist ordnungsgemäß montiert.

Erforderliches Montagematerial:

- ✘ Montagesatz *Rinnenbefestigung stehend* Artikelnummer 2299.69.10.30 (siehe Kapitel 5.3 "Montagematerial" auf Seite 23).



FIBRO GMBH empfiehlt, alle Schrauben mit mittelfester Gewindesicherung zu versehen.

1. Nutensteine in die Nuten des Profilbalkens einführen und vorpositionieren.
2. Die Montagewinkel an der Rinne montieren.
3. Die Rinne über den Nutensteinen platzieren, Zylinderkopfschrauben einsetzen und handfest anziehen.
4. Die Rinne auf dem Profilbalken positionieren und die Zylinderkopfschrauben über Kreuz festziehen.
5. Die Rinne in den Haltewinkeln in die gewünschte Position bringen und mit den Klemmschrauben festklemmen.

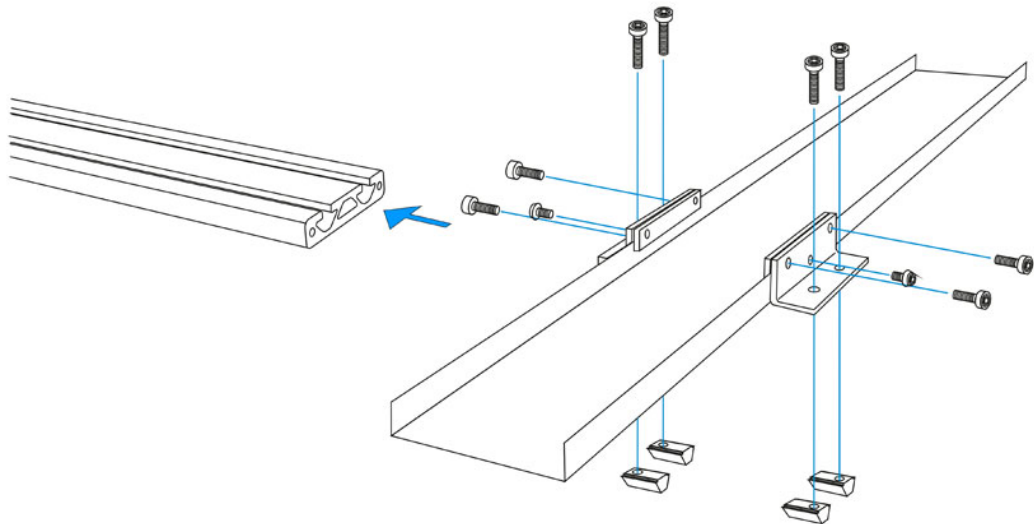


Abb. 5-18 Stehende Rinnenbefestigung am Profilbalken

Die Rinne ist montiert.

Hängende Rinnenbefestigung am Profilbalken

Montagevoraussetzungen:

- ✓ Der Transporter, elektrisch ist ordnungsgemäß montiert.
- ✓ Der Profilbalken ist ordnungsgemäß montiert.

Erforderliches Montagematerial:

- ✘ Montagesatz *Rinnenbefestigung hängend* Artikelnummer 2299.69.10.40 (siehe Kapitel 5.3 "Montagematerial" auf Seite 23).



FIBRO GMBH empfiehlt, alle Schrauben mit mittelfester Gewindesicherung zu versehen.

1. Nutensteine in die Nuten des Profilbalkens einführen und vorpositionieren.
2. Die Montagewinkel an der Rinne montieren.
3. Die Rinne über den Nutensteinen platzieren, Zylinderkopfschrauben einsetzen und handfest anziehen.
4. Die Rinne auf dem Profilbalken positionieren und die Zylinderkopfschrauben über Kreuz festziehen.
5. Die Rinne in den Haltewinkeln in die gewünschte Position bringen und mit den Klemmschrauben festklemmen.

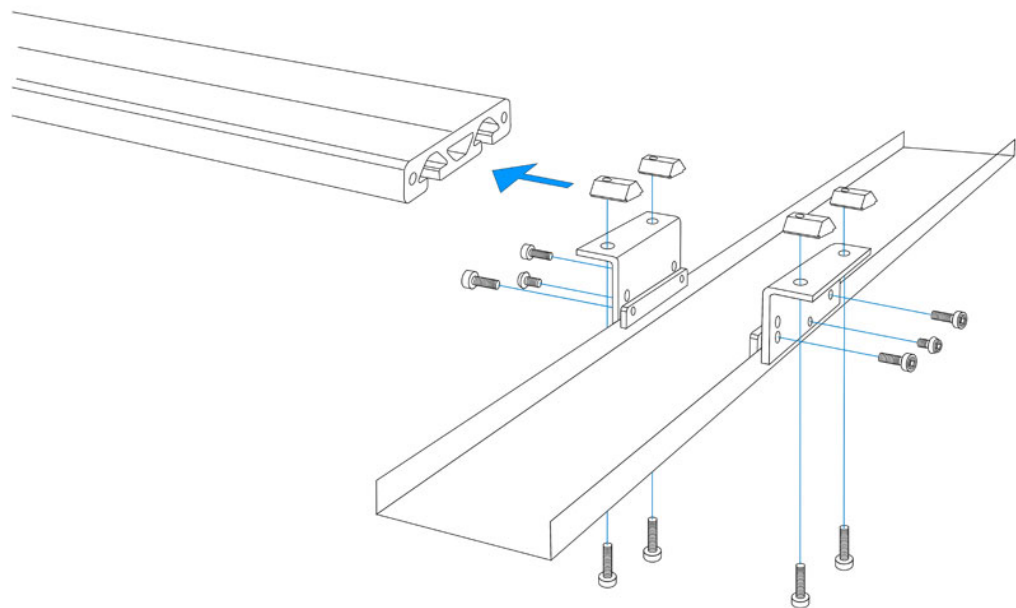


Abb. 5-19 Hängende Rinnenbefestigung am Profilbalken

Die Rinne ist montiert.

5.8 Rinnenunterstützung

Abhängig von der Länge einer Rinne und dem Gewicht des Förderguts muss eine geeignete Rinnenunterstützung montiert werden.

Die Montage einer Rinnenunterstützung liegt im Ermessen des Betreibers.

Beispiele von Rinnenunterstützungen:

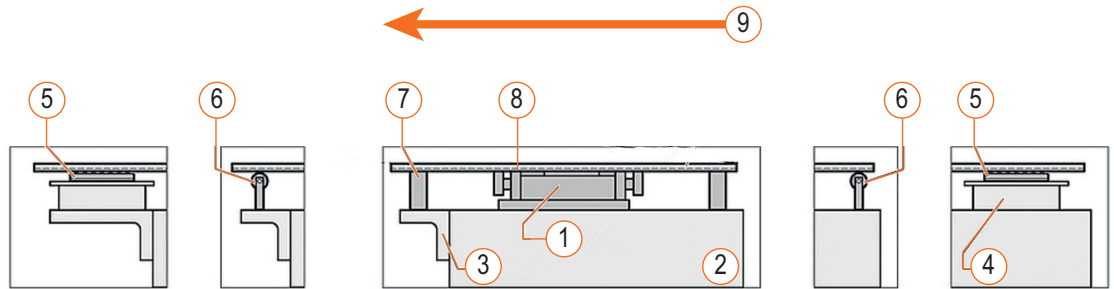


Abb. 5-20 Rinnenunterstützungen

- 1 *Transporter, elektrisch*
- 2 *Montagefläche*
- 3 *Stützwinkel*
- 4 *Distanzstück*
- 5 *Kugelführung*
- 6 *Stützrolle*
- 7 *Gleitführung*
- 8 *Rinne*
- 9 *Transportrichtung*

6 INBETRIEBNAHME

Das Produkt ist nach seiner bestimmungsgemäßen Verwendung für den Einbau in eine Maschine oder Anlage bestimmt. Das Produkt wird zusammen mit der Maschine oder Anlage in Betrieb genommen, in welche es eingebaut wurde. Die Inbetriebnahme liegt in der Verantwortung des Inverkehrbringers der Maschine oder Anlage.

7 BETRIEB

7.1 Bedienung

Das Produkt ist nach seiner bestimmungsgemäßen Verwendung für den Einbau in eine Maschine oder Anlage bestimmt. Der Betrieb liegt in der Verantwortlichkeit des Inverkehrbringers oder des Betreibers der Maschine oder Anlage.

8 STÖRUNGEN

8.1 Wichtige Sicherheitshinweise

**WARNUNG!****Nicht beseitigte Störung**

Der weitere Betrieb nach einer Störung kann zu Verletzungen und schweren Beschädigungen am Produkt führen.

- ▶ Eine erkannte Störung muss umgehend beseitigt werden.
- ▶ Der Betrieb eines beschädigten Produkts ist verboten.
- ▶ Verletzungen bei Nichtbeachtung dieses Warnhinweises.

8.2 Kundendienst

Sollten Sie die Hilfe unseres Kundendienstes benötigen, bitten wir um folgende Angaben:

- Seriennummer gemäß Typenschild FIBRO GMBH (siehe Kapitel 3.3.1 "Typenschild" auf Seite 18)
- Beschreibung der aufgetretenen Störung
- Zeitpunkt und Begleitumstände der aufgetretenen Störung
- Vermutete Ursache

Sie erreichen unseren Kundendienst von Montag bis Freitag in der Zeit (gültig für UTC + 1) von 07:00 a.m. (07:00 Uhr) bis 05:00 p.m (17:00 Uhr) unter der

Servicenummer +49 (0) 62 66 73 0

Außerhalb der angegebenen Zeiten steht eine Bandansage für weitere Informationen zur Verfügung.

Kundendienstadresse:

FIBRO GMBH

August-Läpple-Weg

74855 Hassmersheim, Germany

info@fibro.de

Unter www.fibro.de sind weltweit alle FIBRO-Vertretungen zu finden.

9 INSTANDHALTUNG

9.1 Wichtige Sicherheitshinweise

Die in diesem Kapitel beschriebenen Arbeiten dürfen erst durchgeführt werden, nachdem das Kapitel 2 "Sicherheit" auf Seite 9 sowie die Sicherheitshinweise und Warnhinweise zum vorliegenden Kapitel gelesen wurden.

Das Kapitel 2 "Sicherheit" auf Seite 9 enthält allgemeine Sicherheitsinformationen für das gesamte Produkt, Angaben über die sicherheitstechnische Ausstattung des Produkts, die erforderliche Qualifikation des Personals sowie Warnhinweise, welche das gesamte Produkt betreffen.

Die Sicherheitshinweise im vorliegenden Kapitel ergänzen die allgemeinen Sicherheitsinformationen und gelten nur für dieses Kapitel.

Die Warnhinweise im vorliegenden Kapitel warnen vor Gefährdungen, die nur für dieses Kapitel relevant sind.



WARNUNG!

Nicht autorisiertes Personal

Es dürfen nur die in dieser Anleitung beschriebenen Arbeiten zur Instandhaltung von Personal des Betreibers durchgeführt werden.

- ▶ Dieses Personal muss für die auszuführenden Tätigkeiten geschult und autorisiert sein.
- ▶ Alle weiteren Arbeiten und Reparaturen dürfen grundsätzlich nur von FIBRO-Personal durchgeführt werden.
- ▶ Bei nicht autorisiertem Personal kann es durch Fehlhandlungen zu Verletzungen kommen.



WARNUNG!

Verwendung von falschen Ersatzteilen

Bei der Verwendung von falschen Ersatzteilen oder Betriebsstoffen kann es zu Folgeschäden kommen.

- ▶ Es dürfen nur Ersatzteile aus unserer Ersatzteilliste oder von uns freigegebene Ersatzteile verwendet werden
- ▶ Einzelne Bauteile dürfen nicht gegeneinander ausgetauscht werden. Nachträgliche Veränderungen sind unzulässig.
- ▶ Es dürfen nur die angegebenen Betriebsstoffe verwendet werden
- ▶ Selbstsichernde Schrauben und Muttern sind immer zu erneuern.
- ▶ Alle angegebenen Schrauben-Anzugsdrehmomente sind genau einzuhalten.
- ▶ Als Folge einer Nichtbeachtung können Verletzungen nicht ausgeschlossen werden.

9.2 Instandhaltungsarbeiten

Unter Instandhaltungsarbeiten sind folgende Tätigkeiten zu verstehen:

- Inspektion
- Reinigung
- Wartung
- Reparatur

9.3 Inspektion

Produkt kontrollieren

Qualifikation:	Fachpersonal
Wartungstyp:	Kontrolle
Intervall:	taglich

1. Sichtkontrolle auf Beschadigungen.
2. Kontrolle der Befestigung.

9.4 Reinigung

Produkt reinigen

Qualifikation:	Eingewiesenes Personal
Wartungstyp:	Reinigung
Intervall:	bei Bedarf

Abhangig vom Verschmutzungsgrad kann der Betreiber das angegebene Reinigungsintervall verlangern oder verkurzen. Der Zeitpunkt einer Reinigung ist abhangig von

- ✓ Taglicher Betriebszeit
 - ✓ Produktionsbedingungen
 - ✓ Einsatzumgebung
1. Produkt auf Verschmutzungen kontrollieren.
 2. Bei Bedarf Produkt reinigen.
 - a) Staub absaugen.
 - b) Produkt mit einem weichen Tuch vorsichtig abwischen.

ACHTUNG!

- ▶ Keine Druckluft zur Reinigung verwenden.
- ▶ Keine scharfen Losungs- oder Entfettungsmittel verwenden.

9.5 Wartung

Ölwechsel

Qualifikation:	Geschultes Personal
Wartungstyp:	Wartung
Intervall:	3 / 15.000 Jahre oder h

Erforderliche Werkzeuge und Betriebsmittel:

- ✘ Werkzeug: siehe Kapitel 5 "Montage" auf Seite 20.
- ✘ Schmierstoff: Mineralöl SAE 80W-90 API GL-5
- ✘ Schmierstoffmenge BLACK LINE MINI: 0,14 Liter
- ✘ Schmierstoffmenge BLACK LINE COMPACT: 0,18 Liter
- ✘ Schmierstoffmenge BLACK LINE MAX: 0,28 Liter
- ✘ Schmierstoffmenge BLACK LINE ULTRA: 0,28 Liter



1. Anbauteile demontieren.
2. Überwurfmutter des Verbindungskabels lösen und Kabel abziehen.
3. Transporter, elektrisch abschrauben und sorgfältig abwischen.
4. Öldeckel abschrauben.
5. Transporter, elektrisch umdrehen und das Öl mindestens 30 Minuten in ein geeignetes Gefäß ablaufen lassen.
6. Transporter, elektrisch anschrauben.
7. Neues Öl einfüllen.
8. Öldeckel anschrauben.
9. Stecker des Verbindungskabels aufstecken und Überwurfmutter festziehen.
10. Anbauteile montieren.
11. Transporter, elektrisch 2 Stunden ruhen lassen, bevor er wieder in Betrieb genommen wird. Es besteht die Gefahr einer Undichtigkeit durch den auftretenden Öldruck.

9.6 Reparatur

Durch den Betreiber sollten keine Reparaturen durchgeführt werden. Werden Reparaturen erforderlich, ist der Kundendienst von FIBRO GMBH zu verständigen.

Kontaktdaten siehe Kapitel 8.2 "Kundendienst" auf Seite 42.

10 DEMONTAGE UND ENTSORGUNG

ACHTUNG!

Baugruppen sachgemäß entsorgen!

Nicht sachgemäße Entsorgung von Baugruppen kann Umweltschäden verursachen und strafrechtlich verfolgt werden.

- ▶ Die Baugruppen müssen auf jeden Fall nach den einschlägigen landesüblichen und regionalen Gesetzen und Richtlinien entsorgt werden.
 - ▶ Auf die umweltgerechte Entsorgung der Betriebshilfsstoffe ist zu achten.
 - ▶ Die örtlichen Vorschriften zur ordnungsgemäßen Abfallverwertung bzw. -beseitigung sind einzuhalten.
-

11 SERVICE UND ERSATZTEILE

11.1 Service

Sie erreichen unseren Kundendienst von Montag bis Freitag in der Zeit (gültig für UTC + 1) von 07:00 a.m. (07:00 Uhr) bis 05:00 p.m (17:00 Uhr) unter der

Servicenummer +49 (0) 62 66 73 0

Außerhalb der angegebenen Zeiten steht eine Bandansage für weitere Informationen zur Verfügung.

Schriftliche Anfragen richten sie an:

FIBRO GMBH
August-Läpple-Weg
74855 Hassmersheim, Germany

info@fibro.de

Unter www.fibro.de sind weltweit alle FIBRO-Vertretungen zu finden.

11.2 Ersatzteilbestellung

Bei der Bestellung von Ersatzteilen bitten wir um folgende Angaben:

- Name, Adresse, Versandanschrift
- Genaue Bezeichnung der Maschine. Seriennummer gemäß Typenschild (siehe Kapitel 3.3.1 "Typenschild" auf Seite 18)
- Genaue Bezeichnung des Ersatzteils
 - Bei Bedarf Muster, Fotos oder Skizzen beifügen
- Anzahl der benötigten Ersatzteile

Ihre Ersatzteilbestellung richten Sie bitte an

FIBRO GMBH
August-Läpple-Weg
74855 Hassmersheim, Germany

info@fibro.de

Unter www.fibro.de sind weltweit alle FIBRO-Vertretungen zu finden.

Nach dem Erhalt der Ersatzteillieferung:

- Anzahl, Richtigkeit und Zustand der gelieferten Teile prüfen
- Irrtümer umgehend melden

Ansprüche auf Ersatz wegen Transportschäden sind uns umgehend zu melden.

11.3 Ersatzteile

Ersatzteile müssen den von FIBRO GMBH festgelegten technischen Anforderungen entsprechen.

Die Bestellung von Original-Ersatzteilen bei FIBRO GMBH stellt sicher, dass diese Anforderungen erfüllt werden.

Für Schäden, die durch die Verwendung von nicht Original-Ersatzteilen entstehen, übernimmt FIBRO GMBH keine Haftung.

Artikelnummer	Bezeichnung	zu verwenden für Transporter
2299.60.10100.00.01	Öldeckel	Black Line 2299.60.10100.00
2299.60.12100.00.01	Öldeckel	Black Line 2299.60.12100.00
2299.60.14100.00.01	Öldeckel	Black Line 2299.60.14100.00
2299.60.18100.00.01	Öldeckel	Black Line 2299.60.18100.00
2299.60.10100.00.02	Motorabdeckung	Black Line 2299.60.10100.00
2299.60.10100.00.03	Motorabdeckung	Black Line 2299.60.10100.00
2299.60.12100.00.02	Motorabdeckung	Black Line 2299.60.12100.00
2299.60.14100.00.02	Motorabdeckung	Black Line 2299.60.14100.00
2299.60.18100.00.02	Motorabdeckung	Black Line 2299.60.18100.00
2299.60.12100.00.03	Schlitten	Black Line 2299.60.12100.00
2299.60.14100.00.03	Schlitten	Black Line 2299.60.14100.00
2299.60.18100.00.03	Schlitten	Black Line 2299.60.18100.00
2299.60.10100.00.04	Anschlagscheiben Set	Black Line 2299.60.10100.00
2299.60.12100.00.04	Anschlagscheiben Set	Black Line 2299.60.12100.00
2299.60.14100.00.04	Anschlagscheiben Set	Black Line 2299.60.14100.00
2299.60.18100.00.04	Anschlagscheiben Set	Black Line 2299.60.18100.00
2299.60.10100.00.05	Dämpfungsscheiben Set	Black Line 2299.60.10100.00
2299.60.12100.00.05	Dämpfungsscheiben Set	Black Line 2299.60.12100.00
2299.60.14100.00.05	Dämpfungsscheiben Set	Black Line 2299.60.14100.00
2299.60.18100.00.05	Dämpfungsscheiben Set	Black Line 2299.60.18100.00
2299.60.10100.00.07	Öldeckel Kunststoff	Black Line 2299.60.10100.00
2299.60.12100.00.07	Öldeckel Kunststoff	Black Line 2299.60.12100.00
2299.60.14100.00.07	Öldeckel Kunststoff	Black Line 2299.60.14100.00
2299.60.18100.00.07	Öldeckel Kunststoff	Black Line 2299.60.18100.00

12 VERZEICHNISSE

12.1 Drittfirmenprodukte

Keine Komponenten von Drittfirmen im Produkt enthalten.

12.2 Abbildungsverzeichnis

Abb. 3-1	Komponenten des Transporters elektrisch	12
Abb. 3-2	Abmessungen Transporter, elektrisch BLACK LINE MINI	14
Abb. 3-3	Abmessungen Transporter, elektrisch BLACK LINE COMPACT	15
Abb. 3-4	Abmessungen Transporter, elektrisch BLACK LINE MAX	16
Abb. 3-5	Abmessungen Transporter, elektrisch BLACK LINE ULTRA	17
Abb. 3-6	Typenschild	18
Abb. 5-1	Fördergeschwindigkeit einstellen	22
Abb. 5-2	Montagewerkzeug	23
Abb. 5-3	Montagesatz Rinnenbefestigung Standard	23
Abb. 5-4	Profilbalken	24
Abb. 5-5	Montagesatz Halteleiste	24
Abb. 5-6	Montagesatz Rinnenbefestigung mit Nutzensteinen	25
Abb. 5-7	Montagesatz Rinnenbefestigung stehend	26
Abb. 5-8	Montagesatz Rinnenbefestigung hängend	27
Abb. 5-9	Montagesatz Winkelprofil für Klemmschiene	28
Abb. 5-10	Klemmschienen	29
Abb. 5-11	Montagewinkel höhenverstellbar für Transportermontage	30
Abb. 5-12	Montagewinkel höhenverstellbar für Profilbalkenmontage	31
Abb. 5-13	Transporter, elektrisch montieren	32
Abb. 5-14	Einzelrinne montieren	33
Abb. 5-15	Profilbalken mit Spezialschrauben montieren	34
Abb. 5-16	Profilbalken mit Halteleisten montieren	35
Abb. 5-17	Rinnenbefestigung mit Nutzensteinen	36
Abb. 5-18	Stehende Rinnenbefestigung am Profilbalken	37
Abb. 5-19	Hängende Rinnenbefestigung am Profilbalken	38
Abb. 5-20	Rinnenunterstützungen	39

12.3 Tabellenverzeichnis

Tab. 2-1	Qualifikation des Personals	9
Tab. 3-1	Technische Daten Transporter, elektrisch BLACK LINE MINI	14
Tab. 3-2	Technische Daten Transporter, elektrisch BLACK LINE COMPACT	15
Tab. 3-3	Technische Daten Transporter, elektrisch BLACK LINE MAX	16
Tab. 3-4	Technische Daten Transporter, elektrisch BLACK LINE ULTRA	17

13 ANHANG

13.1 Einbauerklärung

Jede in den Anwendungsbereich der Richtlinie 2006/42/EG fallende unvollständige Maschine wird mit einer Einbauerklärung im Sinne dieser Richtlinie geliefert.

FIBRO GMBH erklärt in der Einbauerklärung, welche grundlegenden Anforderungen dieser Richtlinie zur Anwendung kamen und eingehalten wurden.

Weiter enthält die Einbauerklärung Angaben zu weiteren angewandten Richtlinien und eingehaltenen harmonisierten Normen.

Inhalt der Einbauerklärung sowie Fundstellen der angewandten Richtlinien und eingehaltenen harmonisierten Normen siehe nächste Seite.



Erklärung für den Einbau einer unvollständigen Maschine im Sinne der Richtlinie 2006/42/EG

Hersteller

FIBRO GMBH
August-Läpple-Weg
74855 Hassmersheim, Germany

erklärt hiermit, dass für die unvollständige Maschine

Produktbezeichnung	Transporter, elektrisch
Typbezeichnung	BLACK LINE
Artikelnummer	2299.60.10100.00 / 2299.60.12100.00 / 2299.60.14100.00 / 2299.60.18100.00
Vorgesehene Nutzung	Industrieller Prozesstransport fester Materialien

die folgenden grundlegenden Anforderungen der Richtlinie 2006/42/EG Anhang 1 (Maschinenrichtlinie) zur Anwendung kamen und eingehalten wurden: 1.1.2 / 1.1.3 / 1.1.5 / 1.5.1 / 1.5.4 / 1.5.7 / 1.7.2 / 1.7.3

Die unvollständige Maschine darf erst dann in Betrieb genommen werden, wenn festgestellt wurde, dass die Maschine, in welche die unvollständige Maschine eingebaut wurde, den Bestimmungen der Richtlinie 2006/42/EG entspricht.

Für bestimmte Komponenten dieses von FIBRO GMBH in Verkehr gebrachten Produkts wurden bei der Konzipierung und beim Bau die relevanten Anforderungen aus folgenden anderen einschlägigen Richtlinien erfüllt:

--- Es wurden keine Anforderungen aus anderen einschlägigen Richtlinien ermittelt.

Zur sachgerechten Umsetzung der in den genannten Richtlinien geforderten einschlägigen Bestimmungen wurde(n) folgende harmonisierte Norm(en) entsprechend Artikel 7 Absatz 2 und/oder technische Spezifikation(en) herangezogen:

EN ISO 12100:2010-11	Sicherheit von Maschinen - Allgemeine Gestaltungsleitsätze - Risikobewertung und Risikominderung
EN 60204-1:2018	Sicherheit von Maschinen - Elektrische Ausrüstung von Maschinen - Teil 1: Allgemeine Anforderungen
EN 619:2011	Stetigförderer und Systeme - Sicherheits- und EMV-Anforderungen an mechanische Fördereinrichtungen für Stückgut

Die speziellen technischen Unterlagen nach Anhang VII Teil B wurden erstellt. Wir verpflichten uns, die speziellen Unterlagen einzelstaatlichen Stellen auf begründetes Verlangen in elektronischer Form zu übermitteln.

In der Gemeinschaft ansässige Person, die bevollmächtigt ist, die relevanten technischen Unterlagen zusammenzustellen: FIBRO GMBH, Wendelin Leist, August-Läpple-Weg, 74855 Hassmersheim, Germany

74855 Hassmersheim, Germany

Datum:

Dr. Felix Schuler
**Leitung Produktmanagement
International, Normalien**

Wendelin Leist
Abteilung Produktmanagement

2.7834.01.1222.1000000

13.3 Wartungsplan

Intervall [Jahre oder h]	Qualifikation	Tätigkeit
3 / 15.000	Geschultes Personal	"Ölwechsel"

täglich	wöchentlich	monatlich	vierteljährlich	halbjährlich	jährlich	bei Bedarf	Tätigkeit
x							"Produkt kontrollieren"
						x	"Produkt reinigen"

14 INDEX

A

Abmessungen 14 15 16
Änderungen
 technische 6
Anschluss
 elektrisch 14 15 16
Anschlussbuchse 13
Anziehdrehmoment
 Schrauben 18
ATEX 5
Ausrichtung 5

B

Baugruppen 46
Bereiche
 explosionsgefährdet 6
Beschädigung
 der Verpackung 19
 des Inhalts 19

D

Dokumente
 mit geltend 6

E

Einbauerklärung 50
Einsatzbedingungen 5
Energieaufnahme 14 15 16

F

Fördergeschwindigkeit 14 15 16 22
 reduziert 5 33 36
Formsenkung 33 36

G

Gefährdungen
 möglich 8
Gefahrenschild 10
Geräuschemission 14 15 16
Gewicht 14 15 16
Gewindesicherung 33

H

Hublänge 14 15 16

I

Inverkehrbringer 41

K

Klemmschiene 28 29

L

Lagertemperatur 19
Lebensdauer
 Betriebsstunden 5
Luftfeuchtigkeit
 maximal 19

M

Missbrauch 6
Modelle
 lieferbar 12
Montagebohrungen
 Formsenken 21
Montagewerkzeug 21
Montagewinkel
 Profilbalkenmontage 31
 Transportermontage 30
Motorschutz 14 15 16

N

Norm
 harmonisiert 50 51
Nutzung
 beabsichtigt 5

O

Öldeckel 22 45
 Kunststoff 32
 Metall 32

P

Person
 bevollmächtigt 51
Personal
 eingewiesen 9
 Fachpersonal 9
 geschult 9 9
 Qualifikation 9 11
Profilbalkenmontage
 mit Halteleisten 35
 mit Spezialschrauben 34

R

Reparatur 19
Richtlinie 2006/42/EG 50
Richtlinien
 weitere 50
Rinnenbefestigung
 hängend 27 34 38
 mit Nutensteinen 25 36
 stehend 26 34 37
Rinnengewicht
 maximal 14 15 16
Rinnensteigung 5 33 36
Rückversand 19

S

Scheiben
 selbstklebend 33 36
Schmierstoff 45
Schmierstoffmenge 45
Schrauben
 Anzugsverfahren 18
 Güteklasse 18

Schutzart 14 15 16
Sicherheitseinrichtungen 9
Sicherheitshinweis 8
Signalbalken 8
Signalkabel 13
Signalwort 8
Start / Stopp 14 15 16
Steuereinheit 13 14 15 16

T

Technischen Unterlagen
 spezielle 51
Temperaturbereich
 Betrieb 5
Transporter elektrisch
 Komponenten 12
Transportgewicht
 maximal 14 15 16
Transportschäden 19

U

Überlastungsschutz 14 15 16
Unterlagen
 technische 51
Urheberrecht 2

V

Verbindungskabel 13
Verletzungen
 Vermeidung 8
Verpackungsmaterial 19
Verwendung
 bestimmungsgemäß 5 6 6 40 41

W

Warnsystem 14 15 16
Werkzeuge 10
Winkelprofil
 für Klemmschiene 28

Weitere Informationen unter

<https://www.fibro.de/normalien/downloads/pdf-downloads/peripherie/>



FIBRO GMBH

Geschäftsbereich Normalien
August-Läpple-Weg
74855 Hassmersheim
Germany
T +49 6266 73-0
info@fibro.de
www.fibro.com

THE LÄPPLE GROUP

LÄPPLE AUTOMOTIVE
FIBRO
FIBRO LÄPPLE TECHNOLOGY
LÄPPLE AUS- UND WEITERBILDUNG