

WARTUNGSANLEITUNG

GASDRUCKFEDERN KOMPAKT

2490.14.



Dokument: Wartungsanleitung
Artikel-Nr.: 2.7532.01.0720.1000000
Revision: R07-2020
Version: V01
Sprache:



In deutscher Sprache ist dieses Dokument die Originalfassung in der EU-Amtssprache des Herstellers und mit der deutschen Nationalflagge gekennzeichnet.

In der Amtssprache eines Verwenderlandes ist dieses Dokument eine Übersetzung der Originalfassung und mit der Nationalflagge des Verwenderlandes gekennzeichnet.

Im nachfolgenden Text wird dieses Dokument als Anleitung bezeichnet.

Seitenzahl dieser Anleitung einschließlich Titelseite: 32

Diese Anleitung ist gültig für das Produkt

2490.14.

Gasdruckfedern Kompakt

2490.14.01000.

2490.14.01800.

2490.14.03000.

2490.14.04700.

2490.14.07500.

2490.14.11800.

2490.14.18300.

Diese Anleitung wurde erstellt von

FIBRO GMBH

August-Läpple-Weg

DE 74855 Hassmersheim

Telefon: +49 (0) 62 66 73 0

Fax: +49 (0) 62 66 73 237

Email: info@fibro.de

Internet: www.fibro.de

© Alle Rechte an dieser Anleitung unterliegen dem Urheberrecht des Verfassers.

Die Anleitung darf ohne eine schriftliche Erlaubnis von FIBRO GMBH weder als Ganzes noch in Auszügen kopiert oder vervielfältigt werden.

Die Anleitung ist nur für den Betreiber der beschriebenen bestimmt und darf deshalb nicht an unbeteiligte Dritte - insbesondere auch nicht an Wettbewerber - weitergegeben werden.

Inhaltsverzeichnis

1	Sicherheit	4
1.1	Sicherheitsinformationen	4
1.2	Sicherheitshinweise	5
1.3	Allgemeine Hinweise	5
1.4	Mit geltende Dokumente	6
1.5	Restrisiken	6
2	Wartung	8
2.1	Inspektion	8
2.1.1	Gasdruck prüfen	8
2.2	Reparatur	11
2.2.1	Erforderliche Ersatzteile, Hilfsmittel und Werkzeuge	11
2.2.2	Austausch der Ersatzteile	15
2.3	Befüllung mit Stickstoff	24
3	Verzeichnisse	28
3.1	Drittfirmenprodukte	28
3.2	Glossar	28
3.3	Abbildungsverzeichnis	28
3.4	Tabellenverzeichnis	28
3.5	Index	29
4	Anhang	30
4.1	Persönliche Notizen	30

1 SICHERHEIT

1.1 Sicherheitsinformationen

Die Aussagen in diesem Dokument gelten ausschließlich für die Wartung der genannten Gasdruckfedern und richten sich an geschultes und autorisiertes Personal.

Dieses Personal muss die erforderliche Ausbildung, Erfahrung und Produktkenntnis sowie spezielle Werkzeuge haben, um Wartungsarbeiten richtig ausführen zu können.

Das Personal muss vor Beginn der Wartungsarbeiten dieses Dokument vollständig gelesen und verstanden haben.

Ein Austausch von Ersatzteilen ohne besondere Schulung, ohne Kenntnis der Wartungsanleitung und ohne die speziellen Werkzeuge kann gefährlich sein und Unfälle mit schweren oder tödlichen Verletzungen verursachen.

Die meisten Unfälle bei der Wartung sind auf die Missachtung der grundlegenden Sicherheitsregeln zurückzuführen.

Erkennen einer möglichen Gefährdung kann einen Unfall vermeiden, bevor dieser eintritt. Sicherheitsinformationen in diesem Dokument warnen vor möglichen Gefährdungen.

FIBRO GMBH kann nicht alle Umstände voraussehen, die mögliche Gefährdungen enthalten können. Die Warnungen in diesem Dokument sind folglich nicht alles umfassend.

Wird ein Arbeitsmittel, eine Handlung, eine Arbeitsmethode oder eine Arbeitstechnik angewendet, die nicht ausdrücklich von FIBRO GmbH vorgeschlagen ist, muss der Anwender selbst die Sicherheit für sich und andere Personen sicherstellen.

Die Informationen, Beschreibungen und Abbildungen in diesem Dokument basieren auf der Grundlage von Informationen, die zum Zeitpunkt der Erstellung dieses Dokuments verfügbar waren.

Abbildungen zeigen Beispiele einer möglichen Gasdruckfeder und sind nicht maßstäblich.

Die Beschreibungen, Anzugsmomente, Betriebsdrücke, Messmethoden, Abbildungen und andere Punkte können sich jederzeit ändern. Diese Änderungen können die Eigenschaften des Bauteils beeinträchtigen. Vor der Ausführung jeglicher Arbeiten die derzeit verfügbaren Informationen einholen.

1.2 Sicherheitshinweise

Diese Anleitung enthält Sicherheitshinweise, die auf mögliche Gefährdungen aufmerksam machen sollen und die beachtet werden müssen, um Verletzungen zu vermeiden.

Der zugehörige Text beschreibt

- die Art der Gefährdung
- die Quelle der Gefährdung
- die Möglichkeiten zur Vermeidung von Verletzungen
- die möglichen Konsequenzen bei Nichtbeachtung des Warnhinweises

Die Sicherheitshinweise werden durch einen farbigen Signalbalken mit Warndreieck und Signalwort hervorgehoben.

Die Signalbalken haben folgende Bedeutung:



GEFAHR!

Ein Sicherheitshinweis mit rot hinterlegtem Signalbalken und dem Signalwort **GEFAHR** bezeichnet eine Gefährdung mit einem hohen Risikograd, die, wenn sie nicht vermieden wird, den Tod oder eine schwere Verletzung zur Folge hat.



WARNUNG!

Ein Sicherheitshinweis mit orange hinterlegtem Signalbalken und dem Signalwort **WARNUNG** bezeichnet eine Gefährdung mit einem mittleren Risikograd, die, wenn sie nicht vermieden wird, den Tod oder eine schwere Verletzung zur Folge haben kann.



VORSICHT!

Ein Sicherheitshinweis mit gelb hinterlegtem Signalbalken und dem Signalwort **VORSICHT** bezeichnet eine Gefährdung mit einem niedrigen Risikograd, die, wenn sie nicht vermieden wird, eine geringfügige oder mäßige Verletzung zur Folge haben kann.

1.3 Allgemeine Hinweise

Neben den Sicherheitshinweisen enthält diese Anleitung Hinweise, die zur Vermeidung von Sachschäden beachtet werden müssen.

Der zugehörige Text beschreibt

- den möglichen Grund eines Sachschadens
- die Möglichkeiten zur Vermeidung des Sachschadens

Hinweise auf mögliche Sachschäden werden durch einen blauen Signalbalken mit dem Signalwort **ACHTUNG** hervorgehoben.

ACHTUNG!

Hinweise zur Vermeidung von Sachschäden stehen nicht in Bezug zu möglichen Körperverletzungen.



Weiter enthält diese Anleitung allgemeine Hinweise zur Benutzung.

Allgemeine Hinweise zur Benutzung und Tipps zu bestimmten Anwendungen werden mit einem blauen Informationssymbol hervorgehoben.

1.4 Mit geltende Dokumente

Für eine sichere Wartung sind weitere, mit geltende Unterlagen erforderlich. Die Angaben in diesen Dokumenten sind zu beachten.



Bedienungsanleitung Gasdruckfeder



Sicherheitsbeiblatt "Austausch von Ersatzteilen"



Bedienungsanleitung Füll- und Kontrollarmatur

1.5 Restrisiken



WARNUNG!

Befüllte Gasdruckfedern stehen unter hohem inneren Druck.

Vor der Reparatur den Stickstoff vollständig ablassen.

- ▶ Zum Ablassen Ventil vorsichtig und nur leicht öffnen
- ▶ Schutzbrille tragen. Augenverletzungen durch ausströmenden Stickstoff
- ▶ Nach Entfernen der Verschlusschraube nie direkt über das Ventil beugen. Füllöffnung nie auf Personen richten
- ▶ Ventil erst herausdrehen, wenn kein Stickstoff mehr ausströmt und die Kolbenstange von Hand eingedrückt werden kann. Verletzungen durch wegfliegendes Ventil.
- ▶ Bei falschem Zusammenbau können nach dem Befüllen Teile herausgeschleudert werden. Genaue Einbaulage der Ersatzteile beachten. Kolbenstange nie auf Personen richten. Verletzungen durch wegfliegende Teile möglich.



WARNUNG!

Verwendung falscher Ersatzteile

Einbau von falschen Ersatzteilen führt zum Verlust der Sicherheit.

- ▶ Nach dem Befüllen mit Stickstoff können durch den inneren Druck Teile herausgeschleudert werden.
- ▶ Vor der Reparatur immer vergewissern, dass der richtige Ersatzteilsatz verwendet wird.
- ▶ PED-Gasdruckfedern haben einen separaten Ersatzteilsatz. Die einzelnen Bauteile sind nicht kompatibel zur vorherigen Version. Bei PED-Gasdruckfedern sind Zylinderrohr, Einbausatz und Kolbenstange am oberen Ende durch eine Einrillung gekennzeichnet. Kennzeichnung beachten. PED-Bauteile und Nicht-PED-Bauteile dürfen nicht vermischt werden.
- ▶ Verletzungen durch wegfliegende Teile möglich.

ACHTUNG!**Beschädigung bei der Reparatur**

Beim Einspannen der Gasdruckfeder in einen Schraubstock immer Schutzbacken verwenden. Auf ein sauberes Umfeld achten.

- ▶ Riefen, Beulen oder andere Beschädigungen können eine Leckage verursachen.
- ▶ Bei der Reparatur nie übermäßige Kraft auf die Gasdruckfeder ausüben. Vor Beschädigungen schützen.
- ▶ Beim Befüllen Stickstoff langsam einströmen lassen. Das Ventil der Gasdruckfeder kann beschädigt werden.
- ▶ Für die Befüllung nur reinen Stickstoff N₂ der Güteklasse 5.0 oder besser verwenden.

Höchstzulässiger Fülldruck: 150 bar (2175 psi).

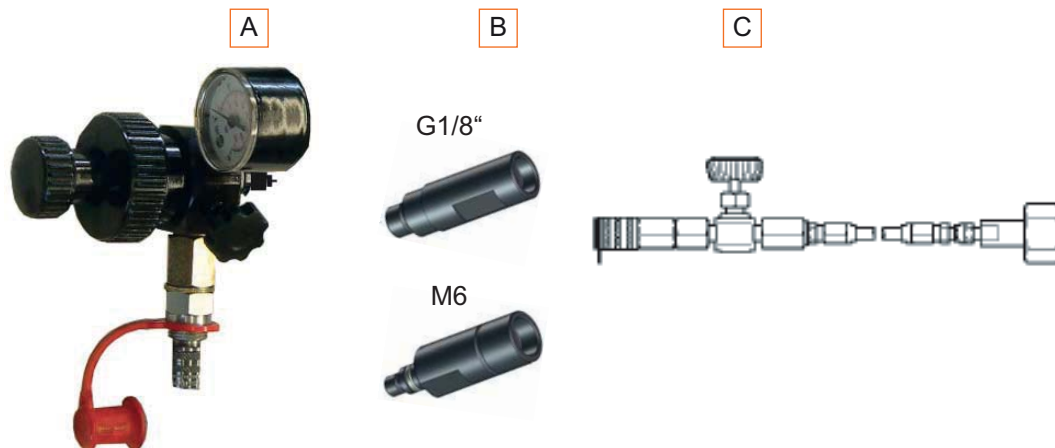
2 WARTUNG

2.1 Inspektion

2.1.1 Gasdruck prüfen

Hilfsmittel

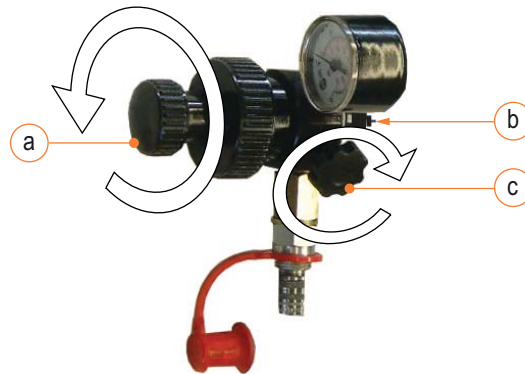
Pos.	Bezeichnung	Artikelnummer
[A]	Füll- und Kontrollarmatur	2480.00.32.21
[B]	Fülladapter G1/8" (Für Gasdruckfedern 2490.14.01800 - 18300)	2480.00.32.11
	Fülladapter M6 (Für Gasdruckfedern 2490.14.01000)	2480.00.32.10
[C]	Füllschlauch	2480.00.31.02
	Flaschendruckminderer (optional)	2480.00.32.07



Bedienungsanleitung der Füll- und Kontrollarmatur 2480.00.32.21 beachten.

Füll- und Kontrollarmatur vorbereiten

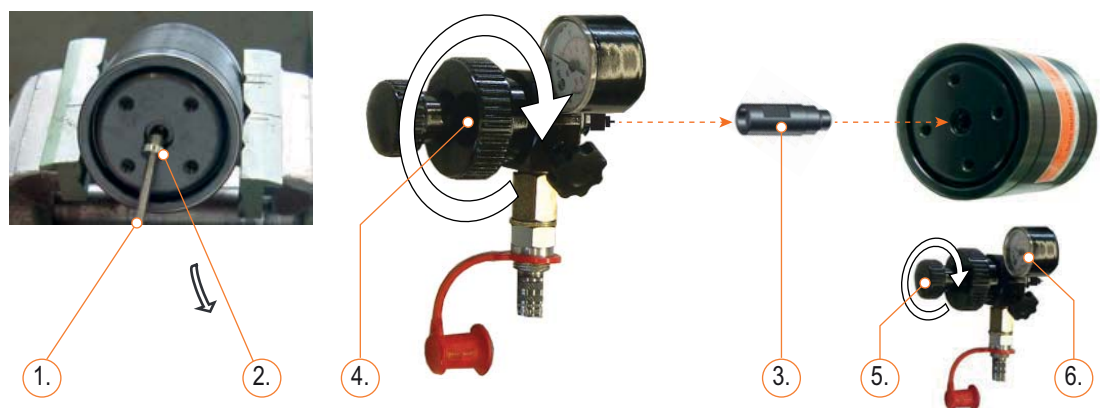
- Kleinen Drehknopf (a) nach links bis zum Anschlag aufdrehen. Dadurch geht der Auslösestift (b) in die zurückgezogene Stellung.
- Auslassventil (c) schließen.



ACHTUNG!

Für die Prüfung die aufgelisteten Hilfsmittel verwenden. Die Hilfsmittel sind bei FIBRO GmbH erhältlich. Beschädigung der Gasdruckfeder bei Verwendung anderer Hilfsmittel.

- 1) Verschlusschraube über der Füllöffnung der Gasdruckfeder mit einem Innensechskantschlüssel lösen.
 - Bei Bodenbefestigung ist die Füllöffnung verdeckt. Zur Prüfung des Gasdrucks muss die Gasdruckfeder demontiert werden. Alternativ dazu kann die Gasdruckfeder mit einer Adapter-Bodenplatte montiert werden. In diesem Fall wird die Füllöffnung seitlich herausgeführt.
- 2) Verschlusschraube abschrauben und entfernen.
- 3) Fülladapter in die Füllöffnung der Gasdruckfeder eindrehen. Handfest anziehen.
- 4) Füll- und Kontrollarmatur auf den Fülladapter aufsetzen. Durch Drehen des großen Drehknopfs anschrauben.
- 5) Kleinen Drehknopf eindrehen. Der Auslösestift öffnet das Ventil. Achtung! Auslösestift nicht zu weit eindrehen. Ansonsten Beschädigung des Ventils.
- 6) An der Manometeranzeige den Fülldruck ablesen.

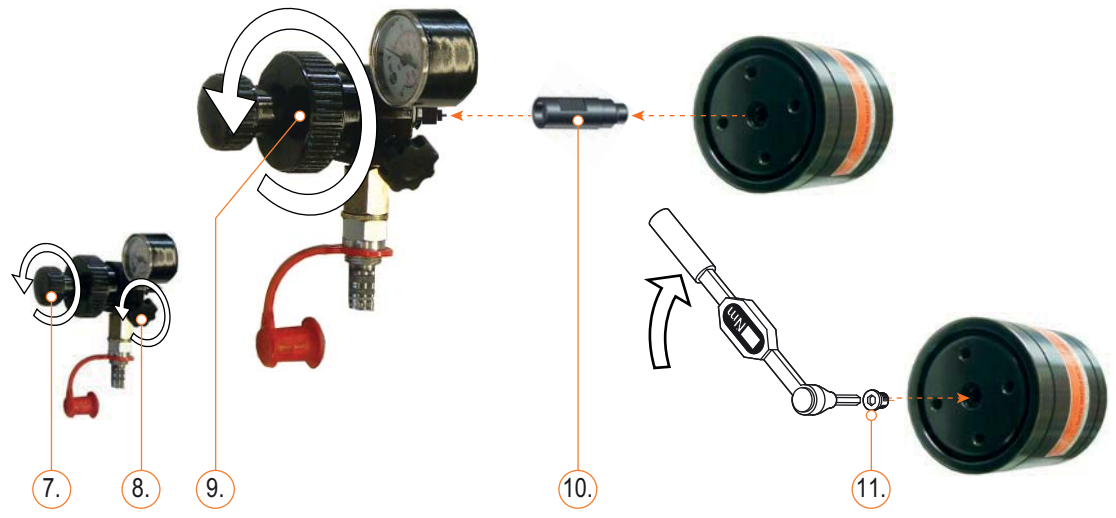


Der zulässige Fülldruck ist auf der Gasdruckfeder aufgedruckt. Bei zu geringem Fülldruck muss Stickstoff nachgefüllt werden (siehe Kapitel 2.3 "Befüllung mit Stickstoff" auf Seite 24).

- 7) Nach der Kontrolle den kleinen Drehknopf aufdrehen. Der Auslösestift geht in zurückgezogene Stellung und schließt das Ventil.
- 8) Drehknopf am Auslassventil aufdrehen und die Armatur entlüften.
- 9) Armatur durch Drehen des großen Drehknopfs vom Fülladapter abschrauben.
- 10) Fülladapter abschrauben.
- 11) Verschlusschraube in die Füllöffnung der Gasdruckfeder eindrehen.
 - Anzugsmoment Verschlusschraube G1/8": 15 - 18 Nm (11-13 lb-ft)
 - Anzugsmoment Verschlusschraube M6: 7 Nm (5 lb-ft)



Die Verschlusschraube hat eine Dichtfunktion und muss immer montiert werden.



2.2 Reparatur

2.2.1 Erforderliche Ersatzteile, Hilfsmittel und Werkzeuge

ACHTUNG!

Beschädigung der Gasdruckfeder bei Verwendung anderer Ersatzteile

Nur Original-Ersatzteile von FIBRO GMBH verwenden.

Alle im Ersatzteilsatz enthaltenen Ersatzteile müssen immer komplett ausgetauscht werden.

Ersatzteilsatz Gasdruckfeder 2490.14.



In Abhängigkeit von der eingebauten Feder stehen unterschiedliche Ersatzteilsätze zur Verfügung. Vor Beginn der Reparatur muss der richtige Ersatzteilsatz für die Gasdruckfeder zur Verfügung stehen.

Federtyp	Ersatzteilsatz
2490.14.01000.	2490.14.01000.
2490.14.01800.	2490.14.01800.
2490.14.03000.	2490.14.03000.
2490.14.04700.	2490.14.04700.
2490.14.07500.	2490.14.07500.
2490.14.11800.	2490.14.11800.
2490.14.18300.	2490.14.18300.

Der Ersatzteilsatz besteht aus:

1	O-Ring	2	Stützring
3	Ventil VG5 (248.00.41)	4	Aufkleber
5	Führungsring	6	Spezialöl 35 ml (248.00.50.)
7	O-Ring	8	Verschlussschraube G1/8" (248.00.43.1)
		9	Verschlussschraube M6 (248.31.0250.43)
9	Dichtlippe	10	Abstreifer
11	O-Ring	12	Ventil M6

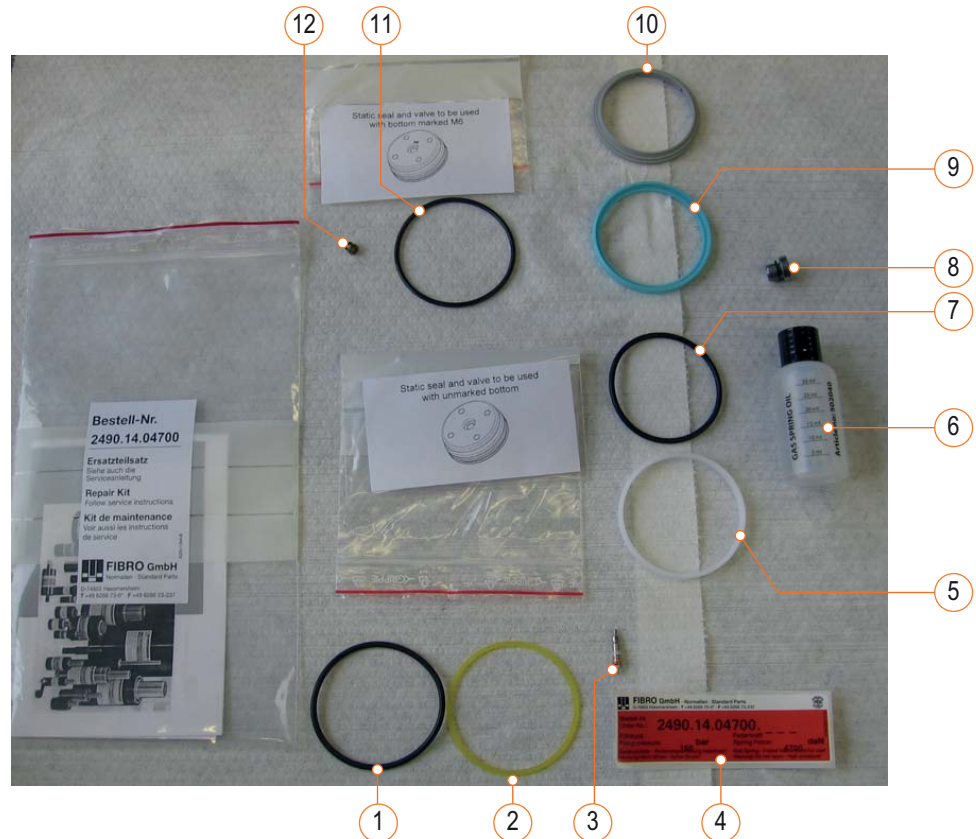


Abb. 2-1 Ersatzteilsatz Gasdruckfeder 2490.14.



Bei der Gasdruckfeder 2490.14.04700. ab KW14/2020 müssen anstatt der Positionen 1, 2 und 3 die Positionen 11 und 12 aus dem Ersatzteilsatz verwendet werden. Ein Stützring ist bei diesem Federtyp nicht erforderlich.

22.09.2020 Hinweis bei der nächsten Aktualisierung der WA 2.7532. ist der "i"-Text entsprechend der Vorlage hier zu ändern:

Bei der Gasdruckfedern:

2490.14.00750. ab KW25/2020

2490.14.01000. ab KW25/2020

2490.14.01800. ab KW38/2020

2490.14.03000. ab KW38/2020

2490.14.04700. ab KW14/2020

2490.14.07500. ab KW46/2019

2490.14.11800. folgt lt. Strömsholmens, in Arbeit

2490.14.18300. folgt lt. Strömsholmens, in Arbeit

müssen anstatt der Positionen 1, 2 und 3 die Positionen 11 und 12 aus dem Ersatzteilsatz verwendet werden.

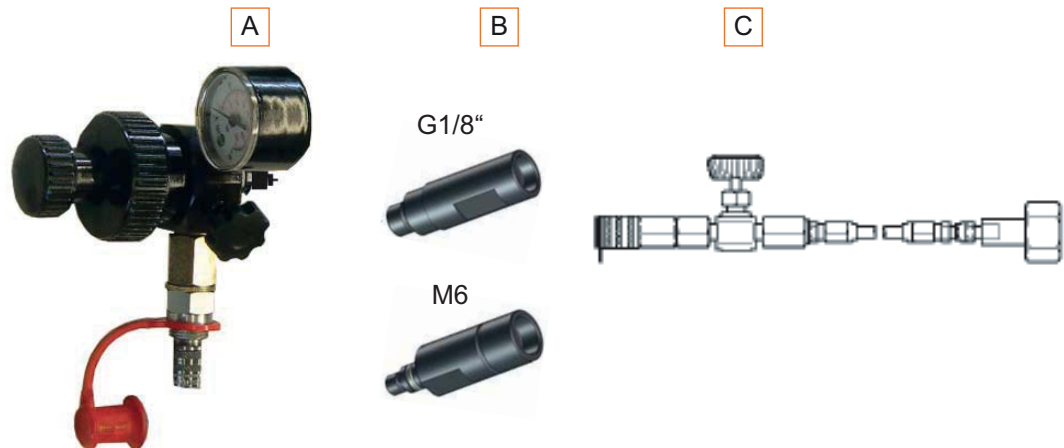
Ein Stützring ist bei diesem Federtyp nicht erforderlich.

ACHTUNG!
Beschädigung der Gasdruckfeder bei Verwendung anderer Hilfsmittel und Werkzeuge

Für die Reparatur die aufgelisteten Hilfsmittel und speziellen Werkzeuge verwenden. Die Hilfsmittel und Werkzeuge sind bei FIBRO GMBH erhältlich.

Hilfsmittel

Pos.	Bezeichnung	Artikelnummer
[A]	Füll- und Kontrollarmatur	2480.00.32.21
[B]	Fülladapter G1/8" (Für Gasdruckfedern 2490.14.01800 - 18300)	2480.00.32.11
	Fülladapter M6 (Für Gasdruckfedern 2490.14.01000)	2480.00.32.10
[C]	Füllschlauch	2480.00.31.02
	Flaschendruckminderer (optional)	2480.00.32.07



Bedienungsanleitung der Füll- und Kontrollarmatur 2480.00.32.21 beachten.

Erforderliche Werkzeuge aus dem Werkzeugsatz 2480.00.50.11:

Pos.	Bezeichnung		
(1)	T-Hebel G1/8	(2)	Sicherungsring-Zange
(3)	Ventilzange	(4)	Ventilwerkzeug G1/8" Ventilwerkzeug M6



Abb. 2-2 Erforderliche Werkzeuge



Zum Öffnen der Verschlusschraube ist ein Innensechskantschlüssel erforderlich. Zum Festziehen der Verschlusschraube ist ein Drehmomentschlüssel mit einer Innensechskantnuss erforderlich.

- Schlüsselweite 3 mm für Verschlusschraube M6
- Schlüsselweite 5 mm für Verschlusschraube G1/8"

2.2.2 Austausch der Ersatzteile

2.2.2.1 Gasdruckfeder zerlegen

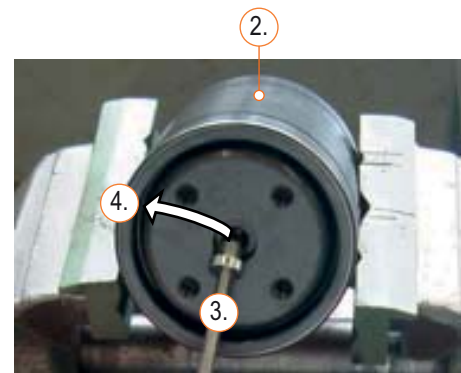
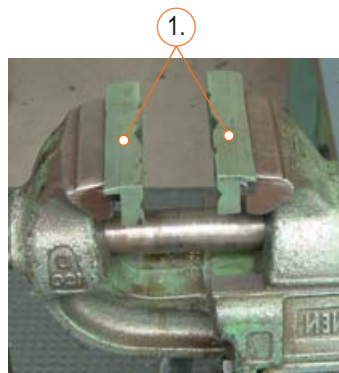
WARNUNG!

Ausströmender Stickstoff. Hoher Druck

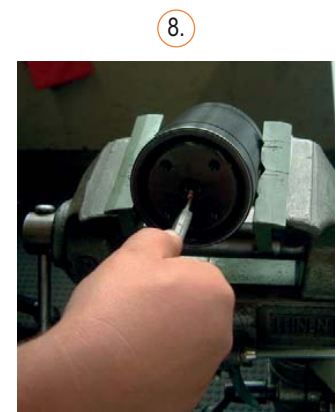
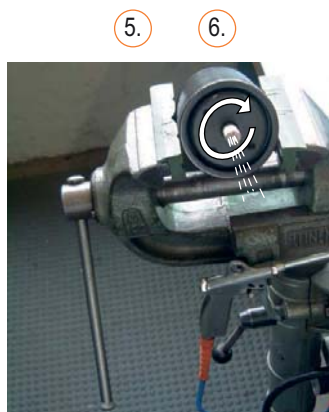
Ausströmender Stickstoff kann Augenverletzungen verursachen.

- ▶ Ventil vorsichtig öffnen.
- ▶ Schutzbrille tragen.

- 1) Schutzbacken am Schraubstock einsetzen.
- 2) Gasdruckfeder in geneigter Stellung (etwa 30°) in einen Schraubstock einspannen. Kolbenstange zeigt schräg nach unten.
- 3) Verschlusschraube über der Füllöffnung der Gasdruckfeder mit einem Innensechskantschlüssel lösen.
 - Schlüsselweite 3 mm für Verschlusschraube M6
 - Schlüsselweite 5 mm für Verschlusschraube G1/8"
- 4) Verschlusschraube abschrauben und entsorgen.



- 5) Gewindeende des Ventilwerkzeugs so weit in die Füllöffnung einschrauben, bis das Ventil öffnet.
- 6) Stickstoff langsam und vollständig ausströmen lassen.
- 7) Nach dem Entleeren mit dem entsprechenden Ventilwerkzeug das Ventil vollständig aus dem Gewinde schrauben.
- 8) Ventil mit der Ventiltange aus der Füllöffnung entnehmen und entsorgen.

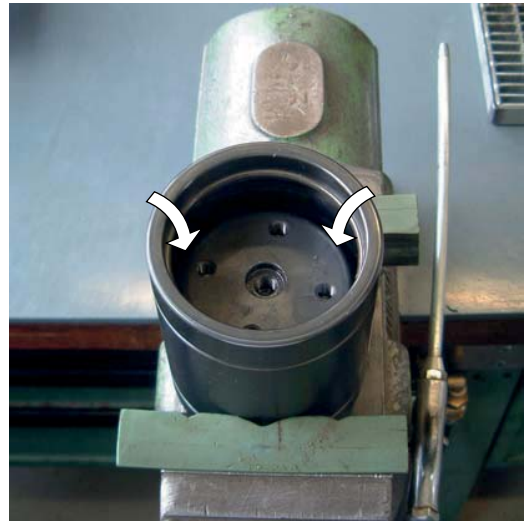


- 9) Gasdruckfeder aufrecht in den Schraubstock spannen.
- 10) Boden nach unten drücken.

9.



10.



⚠️ WARNUNG!

- Augenverletzungen.**
 Herausspringender Sicherungsring.
- ▶ Sicherungsring festhalten.
 - ▶ Schutzbrille tragen

- 11) Sicherungsring mit der Sicherungsring-Zange entfernen.
- 12) T-Hebel in den Boden einschrauben.
- 13) Boden aus dem Zylinderrohr ziehen.

11.



12.



13.



- 14) T-Hebel vom Boden abschrauben.
- 15) Gasdruckfeder auf eine Werkbank stellen. Abtropfwanne verwenden.
- 16) Kolbenstange nach unten drücken.
- 17) Kolbenstange aus dem Zylinderrohr herausnehmen.

15.



16.



- 18) Stützring und O-Ring vom Boden abziehen und entsorgen.
 - Hinweis: Der Boden der Gasdruckfeder 2490.14.04700. ab KW14/2020 besitzt keinen Stützring.
- 19) Abstreifer vom Zylinderrohr abziehen und entsorgen.
- 20) Dichtlippe, O-Ring und Führungsring von der Kolbenstange abziehen und entsorgen.
- 21) Boden, Zylinderrohr und Kolbenstange aufbewahren.

18.

19.

20.



2.2.2.2 Einzelteile reinigen und prüfen

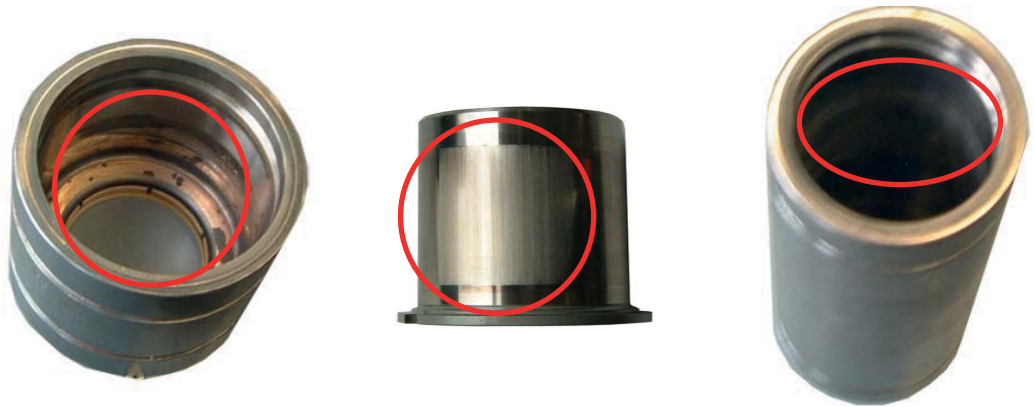
- 1) Zylinderrohrboden, Kolbenstange und Zylinderrohr reinigen.
- 2) Zylinderrohrboden, Kolbenstange und Zylinderrohr prüfen.

ACHTUNG!

Leckage, Sachschaden.

Selbst kleinste Beschädigungen am Zylinderrohr oder an der Kolbenstange können Leckage verursachen. Sorgfältige Prüfung erforderlich. Einbau von beschädigten Teilen verboten. Beschädigte Teile müssen ersetzt werden.

Die folgende Abbildung zeigt einige Beispiele von beschädigten Teilen.



2.2.2.3 Gasdruckfeder zusammenbauen

ACHTUNG!

Verklebung, Sachschaden

Sicherzustellen, dass die richtige Kolbenstange eingebaut wird.

- 1) Ersatzteilsatz auspacken. Einzelteile des Ersatzteilsatzes siehe Kapitel 2.2.1 "Erforderliche Ersatzteile, Hilfsmittel und Werkzeuge" auf Seite 11.
- 2) Kolbenstange mit dem Spezialöl einölen.



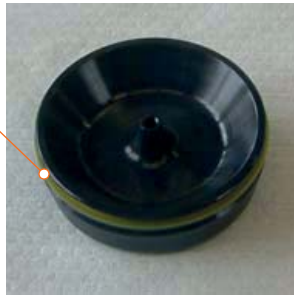
- 3) Führungsring auf die Kolbenstange aufziehen.
- 4) Dichtlippe auf die Kolbenstange aufziehen.
- 5) O-Ring auf die Kolbenstange aufziehen (Ersatzteilsatz Position 7).



- 6) Stützring auf den Boden aufziehen.
 - Nicht erforderlich bei Gasdruckfeder 2490.14.04700. ab Kalenderwoche 14/2020 (ab Seriennummer 2014xxxx). Bei dieser Gasdruckfeder ist der Boden mit einer zusätzlichen Beschriftung „M6“ markiert.

- 7) O-Ring auf den Boden aufziehen (Ersatzteilsatz Position 1).
– Bei Gasdruckfeder 2490.14.04700. Ersatzteilsatz Position 11.

6.



7.



- 8) Abstreifer im Zylinderrohr einsetzen.

8.



- 9) Alle montierten Teile mit dem Spezialöl einölen.
- 10) Zylinderrohr aufrecht in den Schraubstock einspannen.
- 11) Kolbenstange einsetzen.
- 12) Kolbenstange bis zum Anschlag nach unten drücken.

10.



11.



12.



- 13) Spezialöl in das Zylinderrohr füllen (Ölmenge siehe Tabelle).
- 14) T-Hebel in das Gewinde am Boden einschrauben.
- 15) Boden in das Zylinderrohr einsetzen.
- 16) Sicherungsring in die Nut einpassen.
 - Zuerst ein Ende des Sicherungsrings in die Nut einführen und mit dem Daumen festhalten.
 - Danach den Ring nach unten schlagen, bis er mit einem klickenden Geräusch in der Nut einschnappt.

15.



16.



- 17) Boden am T-Hebel bis zum Anschlag nach oben ziehen.
- 18) T-Hebel vom Boden abschrauben.
- 19) Ventil (Ersatzteilsatz Position 3) in die Füllöffnung einsetzen und mit dem Ventilwerkzeug handfest anziehen.
 - Bei Gasdruckfeder 2490.14.04700.: Ventil Ersatzteilsatz Position 12.



- 20) Gasdruckfeder mit Stickstoff befüllen (siehe Kapitel 2.3 "Befüllung mit Stickstoff" auf Seite 24).

ACHTUNG!

Nach der Befüllung mit Stickstoff muss die Füllöffnung mit der Verschlusschraube verschlossen werden.

- 21) Altes Etikett vom Zylinderrohr entfernen.
- 22) Nennhub auf dem mitgelieferten Etikett eintragen.
- 23) Beschriftetes Etikett auf das Zylinderrohr aufkleben.



Federtyp	Hublänge	Öl	Federtyp	Hublänge	Öl
2490.14.01000.	6 mm	1 ml	2490.14.01800.	6 - 25 mm	4 ml
	10 - 32 mm	2 ml		32 - 40 mm	6 ml
	40 mm	4 ml		50 - 65 mm	10 ml
	50 mm	6 ml			
2490.14.03000.	10 - 16 mm	4 ml	2490.14.04700.	10 - 25 mm	6 ml
	25 - 32 mm	6 ml		32 - 40 mm	10 ml
	40 - 65 mm	10 ml		50 - 65 mm	15 ml
2490.14.07500.	10 - 25 mm	10 ml			
	32 - 40 mm	15 ml			
	50 - 65 mm	20 ml			
2490.14.11800.	10 - 25 mm	20 ml	2490.14.18300.	10 - 25 mm	30 ml
	32 mm	30 ml		32 mm	40 ml
	40 mm	40 ml		40 - 50 mm	50 ml
	50 - 65 mm	50 ml		65 mm	60 ml

Tab. 2-1 Ölmenge

2.3 Befüllung mit Stickstoff

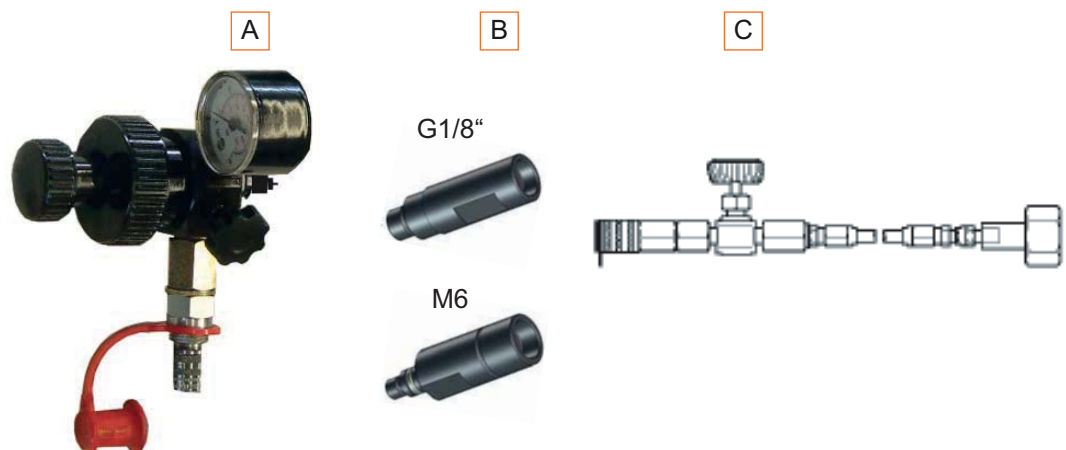
ACHTUNG!

Beschädigung der Gasdruckfeder bei Verwendung anderer Hilfsmittel

Für die Befüllung sind die aufgelisteten Hilfsmittel zu verwenden. Die Hilfsmittel sind bei FIBRO GMBH erhältlich.

Hilfsmittel

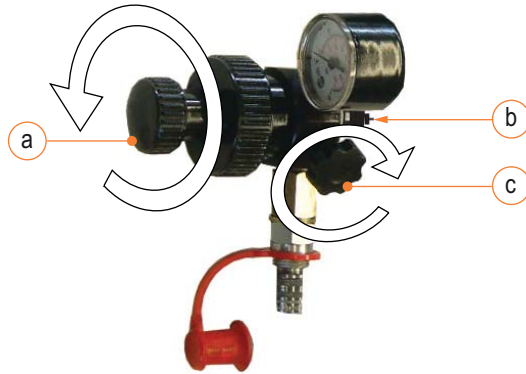
Pos.	Bezeichnung	Artikelnummer
[A]	Füll- und Kontrollarmatur	2480.00.32.21
[B]	Fülladapter G1/8" (Für Gasdruckfedern 2490.14.01800 - 18300)	2480.00.32.11
	Fülladapter M6 (Für Gasdruckfedern 2490.14.01000)	2480.00.32.10
[C]	Füllschlauch	2480.00.31.02
	Flaschendruckminderer (optional)	2480.00.32.07



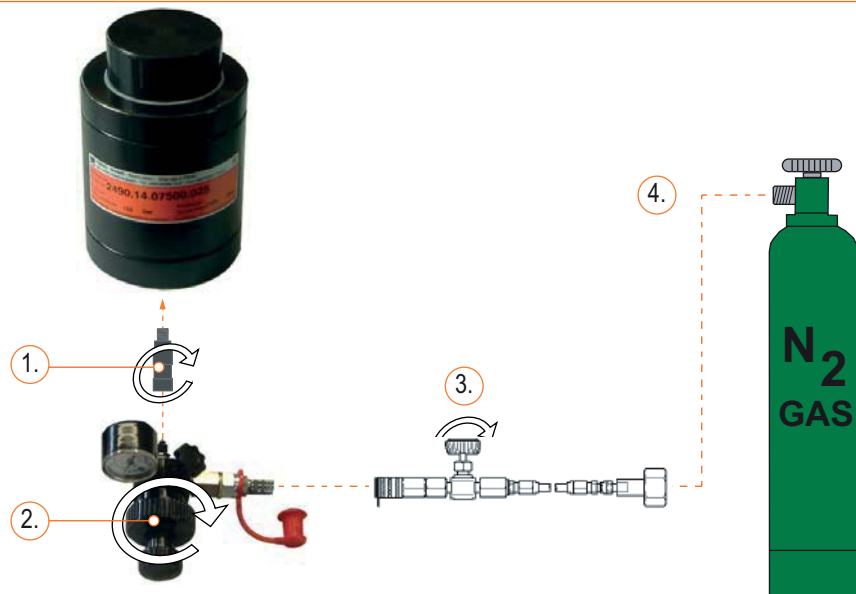
Bedienungsanleitung der Füll- und Kontrollarmatur 2480.00.32.21 beachten.

Füll- und Kontrollarmatur vorbereiten

- Kleinen Drehknopf (a) nach links bis zum Anschlag aufdrehen. Dadurch geht der Auslösestift (b) in die zurückgezogene Stellung.
- Auslassventil (c) schließen.



- 1) Fülladapter in die Füllöffnung der Gasdruckfeder eindrehen. Handfest anziehen.
- 2) Füll- und Kontrollarmatur auf den Fülladapter aufsetzen. Durch Drehen des großen Drehknopfs anschrauben.
- 3) Sperrventil am Füllschlauch schließen.
- 4) Anschlussverschraubung des Füllschlauchs an der Stickstoffflasche anschrauben.



- 5) Bajonettverschluss des Füllschlauchs auf die Füll- und Kontrollarmatur stecken.
- 6) Stickstoffflasche am Drehknopf des Flaschenventils öffnen.

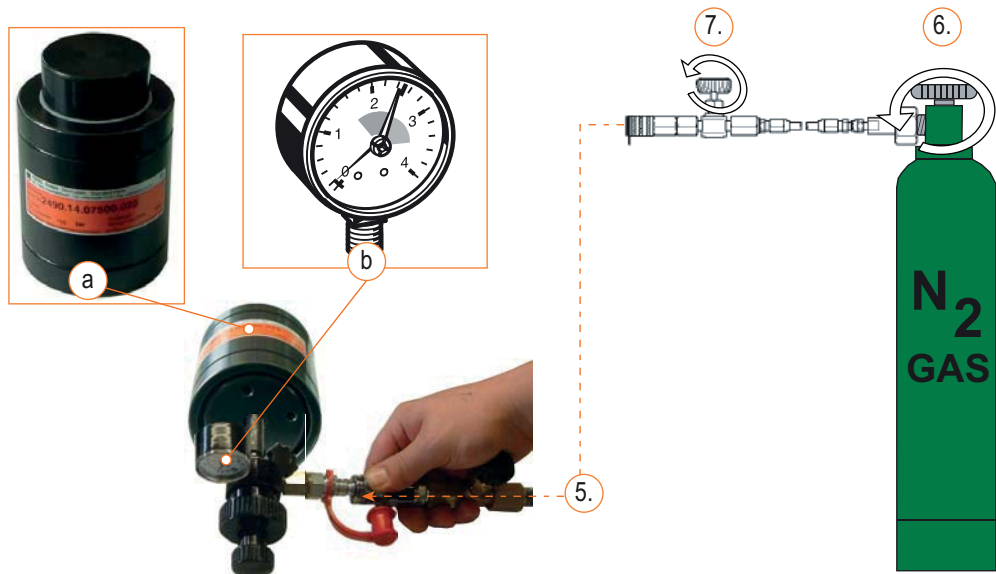
ACHTUNG!

Beschädigung des Ventils in der Gasdruckfeder.

- ▶ Sperrventil am Füllschlauch langsam öffnen
- ▶ Stickstoff vorsichtig einströmen lassen.

- 7) Sperrventil am Füllschlauch langsam öffnen. Der Manometer (b) zeigt den Fülldruck an.

Der zulässige Fülldruck ist auf der Gasdruckfeder (a) aufgedruckt.



- 8) Nach dem Erreichen des Fülldrucks das Sperrventil am Füllschlauch schließen.
- 9) Stickstoffflasche am Drehknopf des Flaschenventils schließen.
- 10) Sperrventil am Füllschlauch wieder öffnen.
- 11) Auslassventil an der Füll- und Kontrollarmatur öffnen.
 - Druck und restlicher Stickstoff entweichen aus Armatur und Füllschlauch.
- 12) Anschlussverschraubung des Füllschlauchs an der Stickstoffflasche lösen und abschrauben.
- 13) Füllschlauch am Bajonettverschluss von der Füll- und Kontrollarmatur abziehen
- 14) Armatur durch Drehen des großen Drehknopfs vom Fülladapter abschrauben.
- 15) Fülladapter abschrauben.
- 16) Gasdruckfeder aufrecht in den Schraubstock spannen.

⚠️ WARNUNG!

Verletzungsgefahr. Ausströmender Stickstoff

Nie über das Ventil der Gasdruckfeder beugen.

- ▶ Schutzbrille tragen.

- 17) Prüfen, ob Stickstoff aus dem Ventil der Gasdruckfeder ausströmt.



Strömt Stickstoff aus, muss das Ventil ersetzt werden (Ausbau siehe Kapitel 2.2.2.1 ; Einbau siehe Kapitel 2.2.2.3).

18) Verschlusschraube in die Füllöffnung der Gasdruckfeder eindrehen.

- Anzugsmoment Verschlusschraube G1/8": 15 - 18 Nm (11 - 13 lb-ft)
- Anzugsmoment Verschlusschraube M6: 7 Nm (5 lb-ft)
- Schlüsselweite 5 mm für Verschlusschraube G1/8"
- Schlüsselweite 3 mm für Verschlusschraube M6



Die Verschlusschraube hat eine Dichtfunktion und muss immer montiert werden.



3 VERZEICHNISSE

3.1 Drittfirmenprodukte

Keine Komponenten von Drittfirmen im Produkt enthalten.

3.2 Glossar

Begriff	Erklärung
Anleitung	Allgemeine Bezeichnung für dieses Dokument.
Anzugsdrehmoment	Kraft, mit der eine Schraubenverbindung mittels Werkzeug angezogen wird.
Produkt	Allgemeine Bezeichnung für das in dieser Anleitung beschriebene Erzeugnis.
Restrisiko	Gefährdung, die trotz konstruktiver Maßnahmen nicht vollständig beseitigt werden konnte.
Sicherheitshinweis	Hinweis in Anleitungen und Handbüchern mit Bezug zu möglichen Körperverletzungen.
Sicherheitsinformation	Information mit Bezug zur sicheren Handhabung einer Komponente.

3.3 Abbildungsverzeichnis

Abb. 2-1	Ersatzteilsatz Gasdruckfeder 2490.14.	12
Abb. 2-2	Erforderliche Werkzeuge	14

3.4 Tabellenverzeichnis

Tab. 2-1	Ölmenge	23
----------	---------	----

3.5 Index

A

Abstreifer 12
Aufkleber 12

D

Dichtlippe 12

E

Ersatzteilsatz 11

F

Führungsring 12
Fülldruck
 zulässig 7

G

Gefährdungen
 möglich 5

M

Montagehülse 14

O

O-Ring 12 12 12

S

Sicherheitshinweis 5
Sicherungsring-Zange 14
Signalbalken 5
Signalwort 5
Spezialöl 12
Stützring 12

T

T-Hebel 14

U

Unterlagen, mit geltende 6
Urheberrecht 2

V

Ventil M6 12
Ventil VG5 12
Ventilwerkzeug
 G1/8" 14
 M6 14
Ventilzange 14
Verletzungen
 Vermeidung 5
Verschlusschraube G1/8" 12
Verschlusschraube M6 12

FIBRO GMBH

Geschäftsbereich Normalien
August-Läpple-Weg
74855 Hassmersheim
Germany
T +49 06266 73-0
info@fibro.de

THE LÄPPLE GROUP

LÄPPLE AUTOMOTIVE
FIBRO
FIBRO LÄPPLE TECHNOLOGY
LÄPPLE AUS- UND WEITERBILDUNG

NIEDERLASSUNGEN

FIBRO France Sarl

Département Eléments normalisés
26 Avenue de l'Europe
67300 Schiltigheim
France
T +33 3 90 20 40 40
info@fibro.fr

FIBRO INDIA

PRECISION PRODUCTS PVT. LTD.
Business Area Standard Parts
Plot No: A-55, Phase II, Chakan Midc,
Taluka Khed, Pune - 410 501
India
T +91 21 35 33 88 00
info@fibro-india.com

FIBRO ASIA PTE. LTD.

Business Area Standard Parts
9 Changi South Street 3, #07-04
Singapore 486361
Singapore
T +65 65 43 99 63
info@fibro-asia.com

FIBRO INC.

Business Area Standard Parts
39 Harrison Avenue
Rockford, IL 61104
USA
T +1 815 2 29 13 00
info@fibroinc.com

FIBRO (SHANGHAI)

PRECISION PRODUCTS CO., LTD.
Business Area Standard Parts
1st Floor, Building 3, No. 253, Ai Du Road
Pilot Free Trade Zone, Shanghai 200131
China
T +86 21 60 83 15 96
info@fibro.cn

FIBRO KOREA CO., LTD

203-603, Bucheon Technopark
Ssangyong 3
397, Seokcheon-ro, Ojeong-gu,
Bucheon-si, Gyeonggi-do
Korea
T +82 32 624 0630
fibro_korea@fibro.kr

FIBRO POLSKA SP. Z O. O.

ALEJA ARMII KRAJOWEJ 220
PAWILON AG PIĘTRO 3/ POKÓJ 306
43-316 BIELSKO-BIAŁA
POLSKA
T +(48) 6980 57720