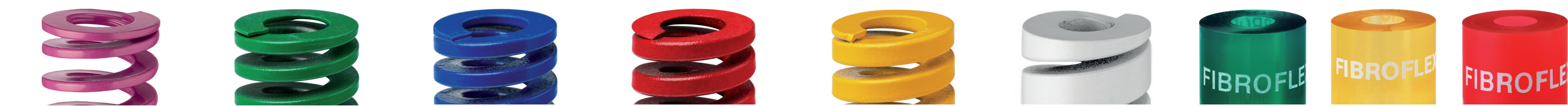


SPEZIAL-SCHRAUBENDRUCKFEDERN NACH DIN ISO 10243
HIGH PERFORMANCE COMPRESSION SPRING TO DIN ISO 10243

FIBROFLEX®-FEDERN
FIBROFLEX® SPRINGS

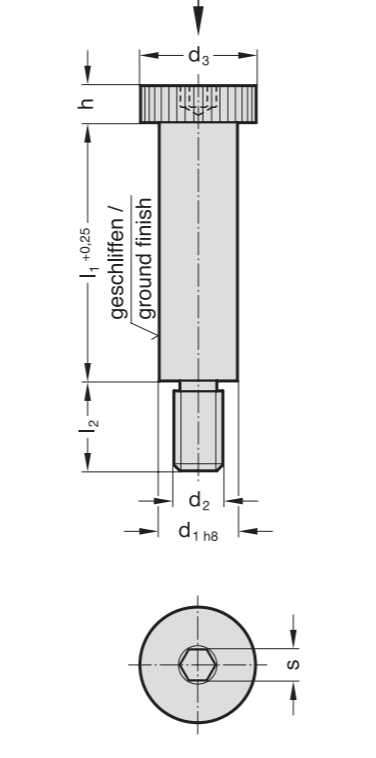


VIOLETT/VIOLET						GRÜN/GREEN						BLAU/BLUE						ROT/RED						GELB/YELLOW						WEISS/WHITE						GRÜN/GREEN						GELB/YELLOW						ROT/RED																																																																																															
Hülse-nr. e guide sleeve	Dom-nr. e guide pin	Länge Length	Bestell-Nr. Order No.	Federsteife Spring rate		Hülse-nr. e guide sleeve	Dom-nr. e guide pin	Länge Length	Bestell-Nr. Order No.	Federsteife Spring rate		Hülse-nr. e guide sleeve	Dom-nr. e guide pin	Länge Length	Bestell-Nr. Order No.	Federsteife Spring rate		Hülse-nr. e guide sleeve	Dom-nr. e guide pin	Länge Length	Bestell-Nr. Order No.	Federsteife Spring rate		Hülse-nr. e guide sleeve	Dom-nr. e guide pin	Länge Length	Bestell-Nr. Order No.	Federsteife Spring rate		Hülse-nr. e guide sleeve	Dom-nr. e guide pin	Länge Length	Bestell-Nr. Order No.	Federsteife Spring rate		Hülse-nr. e guide sleeve	Dom-nr. e guide pin	Länge Length	Bestell-Nr. Order No.	Federsteife Spring rate		Hülse-nr. e guide sleeve	Dom-nr. e guide pin	Länge Length	Bestell-Nr. Order No.	Federsteife Spring rate		Hülse-nr. e guide sleeve	Dom-nr. e guide pin	Länge Length	Bestell-Nr. Order No.	Federsteife Spring rate																																																																																											
20 10						10 5						10 5						10 5						10 5						16 6,3						19 8						25 10						32 12,5						38 16						40 20						50 25						64 20						76 20						88 20						102 20						115 20						127 20						139 20						152 20						176 20						203 20						254 20						305 20					

Andere Durchmesser und Längen auf Anfrage! / Other diameters and lengths upon request!

SCHULTER-PASSSCHRAUBEN/SHOULDER SCREWS

d _{na}	6	8	10	12	16	20	24
d _s	M5	M6	M8	M10	M12	M16	M20
h	10	13	16	18	24	30	36
h ₁	4,5	5,5	7	8	11	14	16
s	3	4	5	6	8	10	12
l ₁	9,5	11	13	16	18	22	27
l ₂	Bestell-Nr. / Order No.						
10	244.17.080.010	244.17.080.010					
12	244.17.080.012	244.17.080.012					
16	244.17.080.016	244.17.080.016	244.17.100.016	244.17.120.016			
20	244.17.080.020	244.17.080.020	244.17.100.020	244.17.120.020			
25	244.17.080.025	244.17.080.025	244.17.100.025	244.17.120.025	244.17.160.025		
30	244.17.080.030	244.17.080.030	244.17.100.030	244.17.120.030	244.17.160.030		
35	244.17.080.035	244.17.080.035	244.17.100.035	244.17.120.035	244.17.160.035		
40	244.17.080.040	244.17.080.040	244.17.100.040	244.17.120.040	244.17.160.040	244.17.200.040	
45			244.17.100.045	244.17.120.045	244.17.160.045	244.17.200.045	
50		244.17.080.050	244.17.100.050	244.17.120.050	244.17.160.050	244.17.200.050	244.17.240.050
55			244.17.100.055	244.17.120.055	244.17.160.055	244.17.200.055	
60			244.17.100.060	244.17.120.060	244.17.160.060	244.17.200.060	244.17.240.060
65			244.17.100.065	244.17.120.065	244.17.160.065	244.17.200.065	
70			244.17.100.070	244.17.120.070	244.17.160.070	244.17.200.070	244.17.240.070
80			244.17.100.080	244.17.120.080	244.17.160.080	244.17.200.080	244.17.240.080
90			244.17.100.090	244.17.120.090	244.17.160.090	244.17.200.090	244.17.240.090
100			244.17.100.100	244.17.120.100	244.17.160.100	244.17.200.100	244.17.240.100
120			244.17.100.120	244.17.120.120	244.17.160.120	244.17.200.120	
Schraubendrehmoment / Tightening torque [Nm]	7	13	32	65	120	290	500



VERSCHLUSSSCHRAUBEN/PIPE PLUGS

d	M12x1,5	M14x1,5	M18x1,5	M22x1,5	M28x1,5	M35x1,5	M42x1,5
i	10	10	10	10	12	12	12
s	6	6	8	8	10	10	10
Feder- / Spring a	10	12,5	16	20	25	32	40
D _n	10,5	12,5	16,5	20,5	25	33,5	40,5
Bestell-Nr. / Order No.	241.001.12	241.001.14	241.001.18	241.001.22	241.001.28	241.001.35	241.001.42

