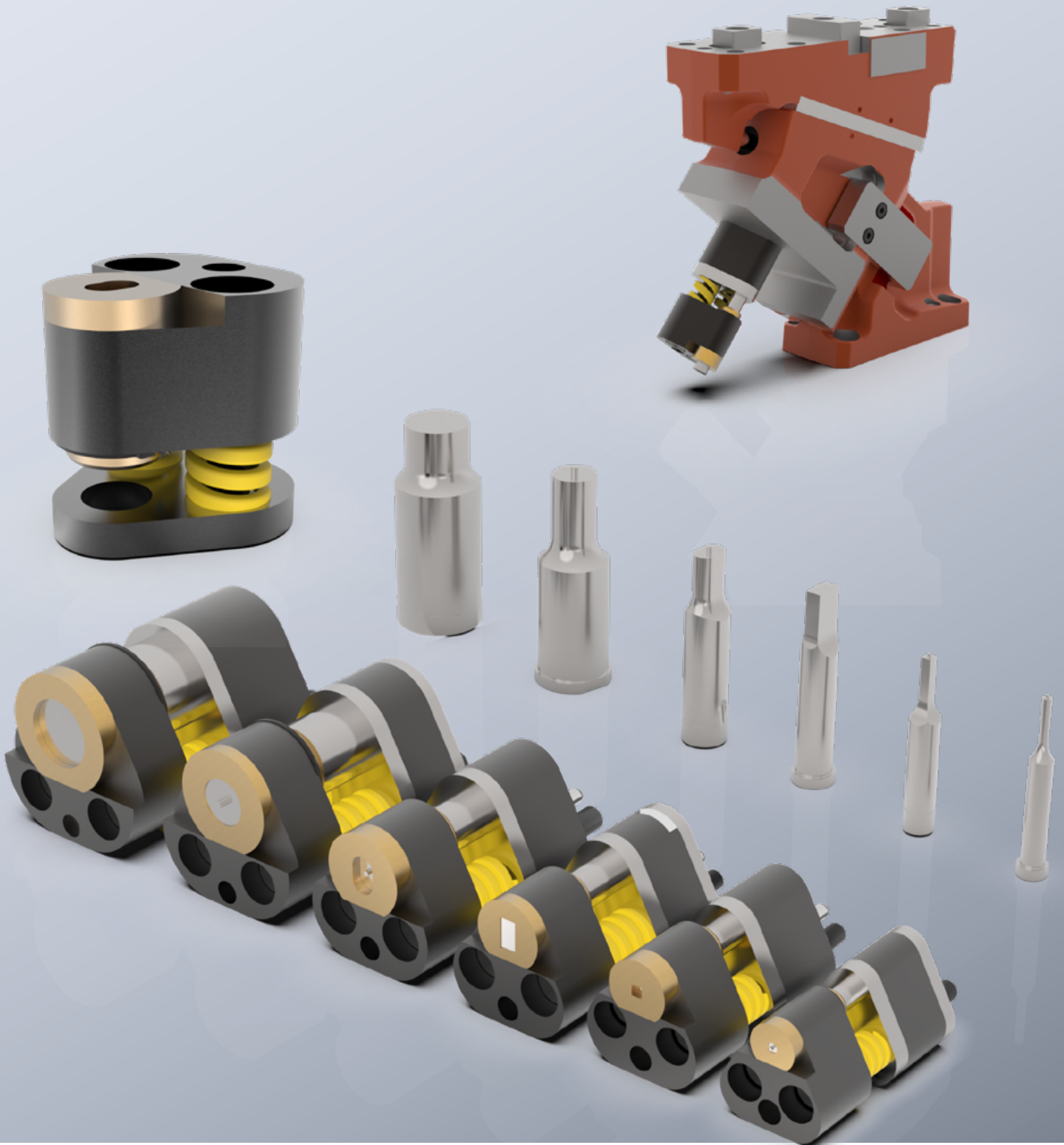


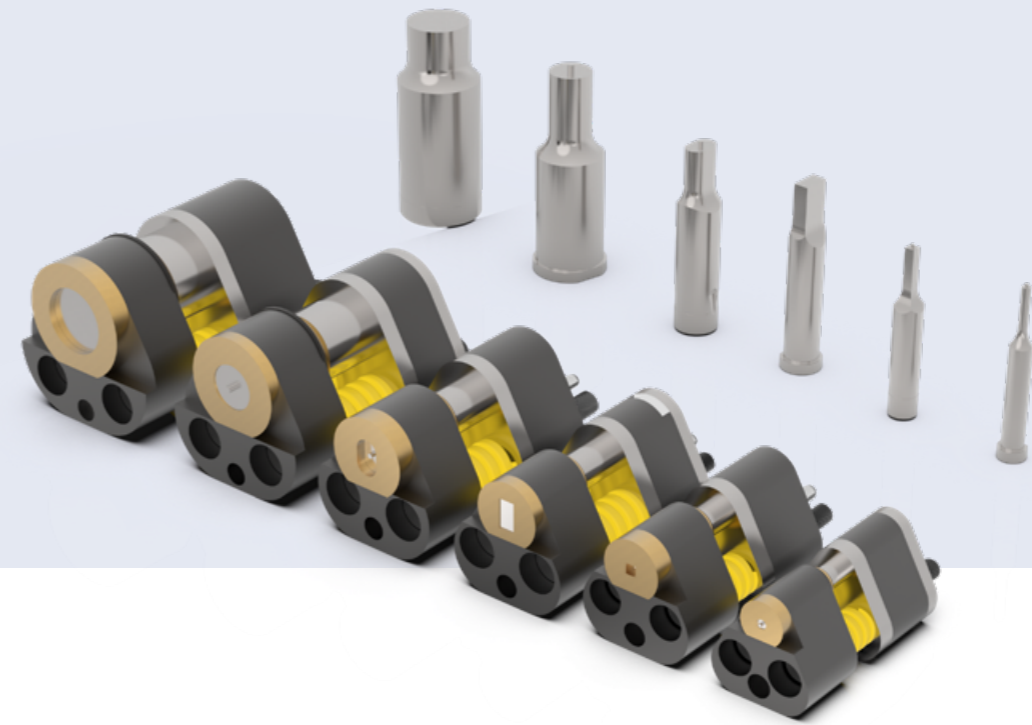
NEUPRODUKT
**ABSTREIFEREINHEIT
POLY STRIP**



BESTELLBEISPIELE

ABSTREIFEREINHEIT POLY STRIP

HINWEIS: NORMABMESSUNG SIEHE TABELLE
SONDERANFERTIGUNG AUF ANFRAGE



2 6 6 7 . F B 4 A . 0 6 5 0 . 0 4 5 0 . A

Abstreifereinheit
POLY STRIP

Form: Langloch
Länge P = 6,5 mm

Form: Langloch
Breite W = 4,5 mm

Stempeldurchmesser: d_1	Bestellbuchstabe
10	= F
13	= G
16	= H
20	= J
25	= K
32	= L
38 (SWL*)	= M
40 (SWS*)	= N

Länge Abstreiferbuchse: l_1	Bestellbuchstabe
Standard	= A
lang	= B

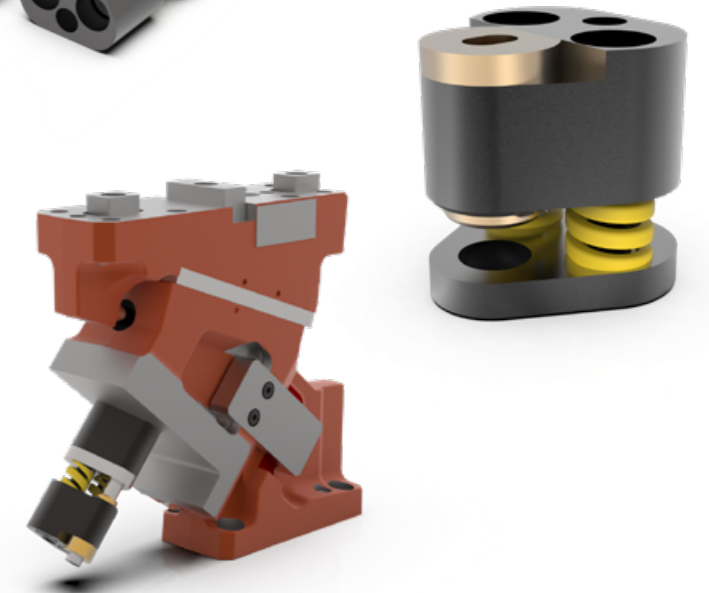
Lage Schneidform:	Bestellbuchstabe
0°	= A
90°	= B
180°	= C
270°	= D
Sonder	= X

Schneidform:	Bestellziffer
○ Rohling (Startlochbohrung)	= 0
○ Rund	= 1
□ Quadrat	= 2
▭ Rechteck	= 3
⊖ Langloch	= 4
⊖ Rechteck mit Radius	= 5

Stempeltyp:	ISO	SWL*	SWS*	Länge l:
Bestellbuchstabe:	= A	= D		80
	= B	= E	= G	90
	= C	= F	= H	100

*SWL: für Schnellwechselschneidstempel, leichte Ausführung
*SWS: für Schnellwechselschneidstempel, schwere Ausführung

Die Abstreifereinheiten POLY STRIP verhindern beim Stanzen Beschädigungen und Verformungen an Ihrem Blechteil. Durch die Abstreiferbuchse aus Bronze werden zudem unerwünschte Silikonablagerungen an Aussenhautteilen vermieden. Die kompakte Bauform ermöglicht eine Anordnung der Schneidelemente auf kleinstem Raum.



Bestell-Beispiel:

2 6 6 7 . F B 4 A . 0 6 5 0 . 0 4 5 0 . A

Lage Schneidform:
0°
Form: Langloch Breite W
W = 4,5 mm
Form: Langloch Länge P
P = 6,5 mm
Länge Abstreiferbuchse: l_1
Standard
Schneidform:
Langloch
Stempeltyp/Länge: l
ISO / l = 90 mm
Stempeldurchmesser: d_1
 $d_1 = 10$ mm
Abstreifereinheit POLY STRIP

Bestellbuchstabe
= (A)
= 0450
= 0650
Bestellbuchstabe
= (A)
Bestellziffer
= (4)
Bestellbuchstabe
= (B)
Bestellbuchstabe
= (F)
= 2667

ABSTREIFEREINHEIT POLY STRIP, MIT STARTLOCHBOHRUNG, FÜR SCHNEIDSTEMPEL ISO 8020

DIE ABSTREIFEREINHEIT IST GEEIGNET FÜR DEN EINSATZ BEI AUSSENHAUTTEILEN.
VERWENDUNG MIT AUFNAHMEPLATTE DREIECKIG, FÜR SCHNEIDSTEMPEL ISO 8020 2664.02./2664.04.

WERKSTOFF:

Abstreiferbuchse: CuZn25Al5 (Nr. 2.0598)

Abstreiferplatte: 40CrMnMoS8-6 (Nr. 1.2312)

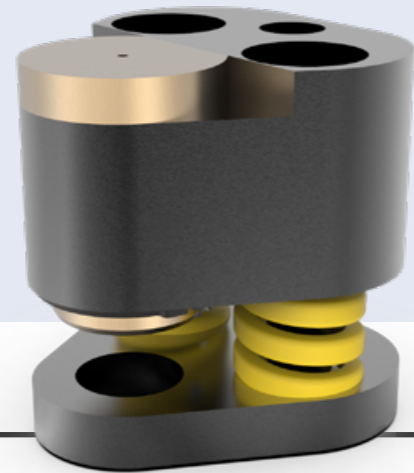
Druckplatte: 40CrMnMoS8-6 (Nr. 1.2312)

HINWEIS:

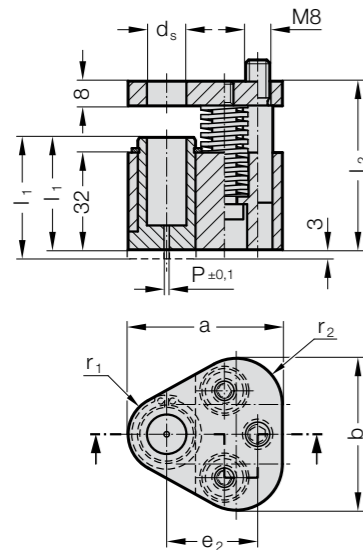
Die Abstreifereinheit ist in 2 Varianten lieferbar:

Standard (A) und Lang (B).

Lange Variante der Abstreiferbuchse mit 3 mm Überstand zur nachträglichen Anbringung einer Kontur geeignet.



2667.xx0x.



2667.xx0x.

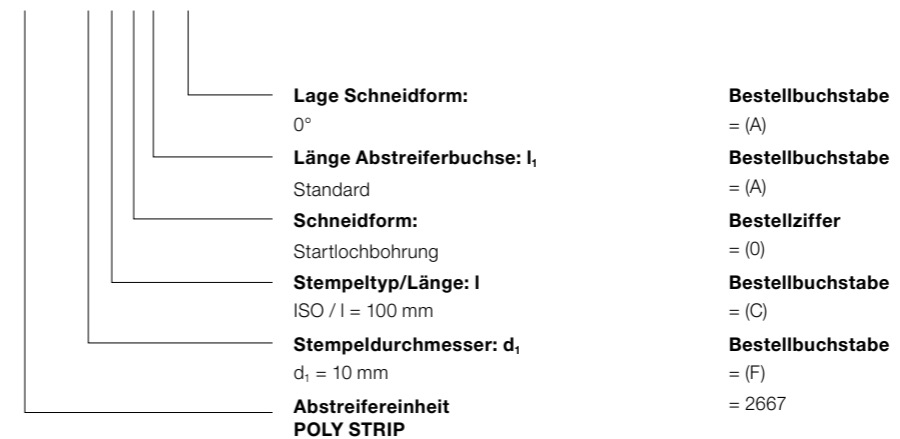
ABSTREIFEREINHEIT POLY STRIP, MIT STARTLOCHBOHRUNG, FÜR SCHNEIDSTEMPEL ISO 8020

d _s / (Bestellbuchstabe)	P	a	b	e ₂	r ₁	r ₂	l (Bestellbuchstabe) l ₂	80 (A) 55.5	90 (B) 65.5	100 (C) 75.5	l ₁ (Bestellbuchstabe) S _(max)	37 (A)	40 (B)
10 / (F)	1.5	44.5	43.7	26.925	9.5	12		●	●	●		●	●
13 / (G)	1.5	50.8	50	29.97	12.7	15.2		●	●	●		●	●
16 / (H)	1.5	54	53.2	31.75	14.3	16.8		●	●	●		●	●
20 / (J)	1.5	60.3	59.5	33.53	17.5	20		●	●	●		●	●
25 / (K)	1.5	69.9	69.1	40.64	22.2	24.7		●	●	●		●	●
32 / (L)	1.5	69.9	69.1	40.64	22.2	24.7		●	●	●		●	●

d _s / (Bestellbuchstabe)	Stempellänge l Abstreiferbuchse l ₁	80 37	80 40	90 37	90 40	100 37	100 40
	Abstreifkraft max. [N]	1022	884	1280	810	786	1098
10 / (F)		1022	884	1280	810	786	1098
13 / (G)		1022	884	1280	810	786	1098
16 / (H)		2856	1668	3128	1282	1920	2688
20 / (J)		5049	2714	5124	2180	3120	4368
25 / (K)		5049	2714	5124	2180	3120	4368
32 / (L)		5049	2714	5124	2180	3120	4368

Bestell-Beispiel:

2667.FC0A.A



ABSTREIFEREINHEIT POLY STRIP, RUND, FÜR SCHNEIDSTEMPEL ISO 8020

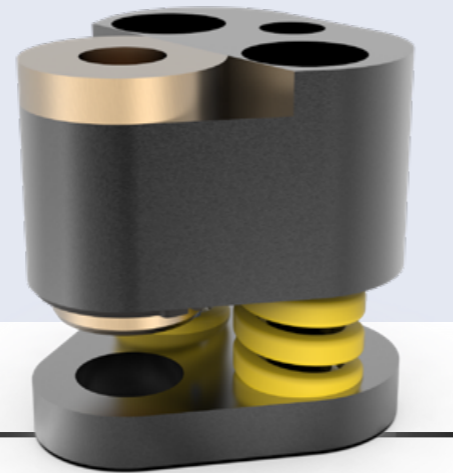
DIE ABSTREIFEREINHEIT IST GEEIGNET FÜR DEN EINSATZ BEI AUSSENHAUTTEILEN.
VERWENDUNG MIT AUFNAHMEPLATTE DREIECKIG, FÜR SCHNEIDSTEMPEL ISO 8020 2664.02./2664.04.

WERKSTOFF:

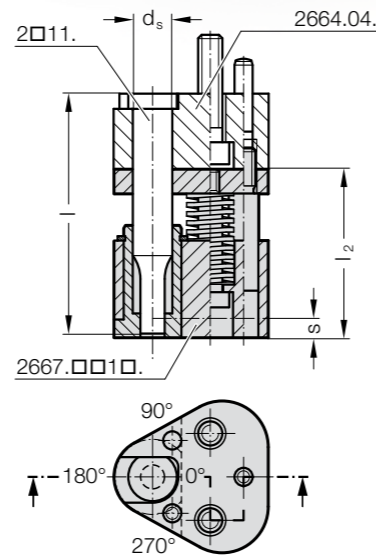
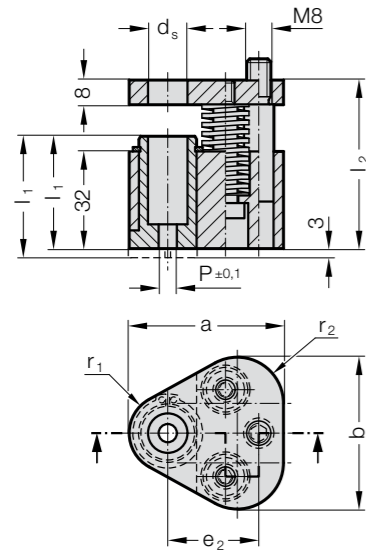
Abstreiferbuchse: CuZn25Al5 (Nr. 2.0598)
Abstreiferplatte: 40CrMnMoS8-6 (Nr. 1.2312)
Druckplatte: 40CrMnMoS8-6 (Nr. 1.2312)

HINWEIS:

Die Abstreifeinheit ist in 2 Varianten lieferbar:
Standard (A) und Lang (B).
Lange Variante der Abstreiferbuchse mit 3 mm Überstand zur nachträglichen Anbringung einer Kontur geeignet.
Lage der Schneidform in der Abstreiferbuchse entsprechend der Lage der Schneidform am Schneidstempel bzw. der Lage des eingebauten Schneidstempels in der Aufnahmeplatte wählen.



2667.xx1x.



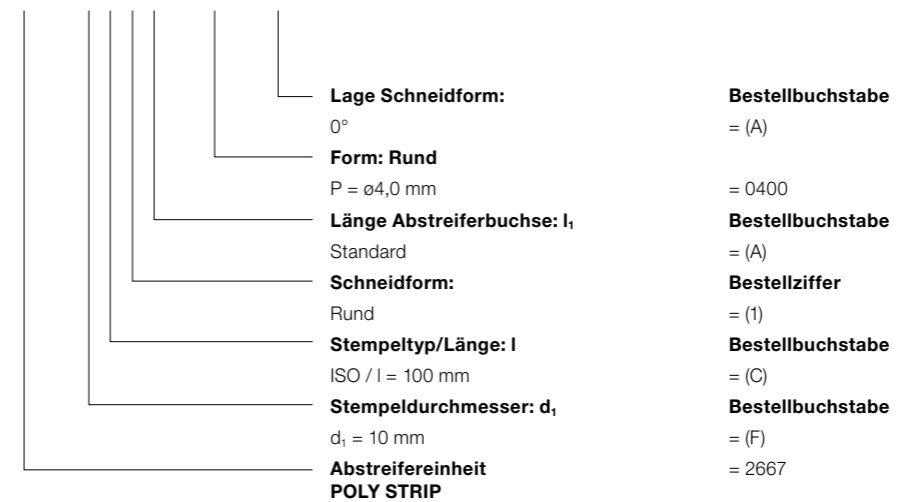
2667.xx1x. ABSTREIFEREINHEIT POLY STRIP, RUND, FÜR SCHNEIDSTEMPEL ISO 8020

d _s / (Bestellbuchstabe)	P	a	b	e ₂	r ₁	r ₂	l (Bestellbuchstabe) l ₂	80 (A) 55.5	90 (B) 65.5	100 (C) 75.5	l ₁ (Bestellbuchstabe) S _(max)	37 (A) 6.5	40 (B) 9.5
10 / (F)	4 - 9.9	44.5	43.7	26.925	9.5	12		●	●	●		●	●
13 / (G)	5 - 12.9	50.8	50	29.97	12.7	15.2		●	●	●		●	●
16 / (H)	8 - 15.9	54	53.2	31.75	14.3	16.8		●	●	●		●	●
20 / (J)	12 - 19.9	60.3	59.5	33.53	17.5	20		●	●	●		●	●
25 / (K)	16.5 - 24.9	69.9	69.1	40.64	22.2	24.7		●	●	●		●	●
32 / (L)	20 - 31.9	69.9	69.1	40.64	22.2	24.7		●	●	●		●	●

d _s / (Bestellbuchstabe)	Stempellänge l Abstreiferbuchse l ₁	80 37	80 40	90 37	90 40	100 37	100 40
	Abstreifkraft max. [N]	1022	884	1280	810	786	1098
10 / (F)		1022	884	1280	810	786	1098
13 / (G)		2856	1668	3128	1282	1920	2688
16 / (H)		5049	2714	5124	2180	3120	4368
20 / (J)		5049	2714	5124	2180	3120	4368
25 / (K)		5049	2714	5124	2180	3120	4368
32 / (L)		5049	2714	5124	2180	3120	4368

Bestell-Beispiel:

2667.FC1A.0400.A



ABSTREIFEREINHEIT POLY STRIP, QUADRAT, FÜR SCHNEIDSTEMPEL ISO 8020

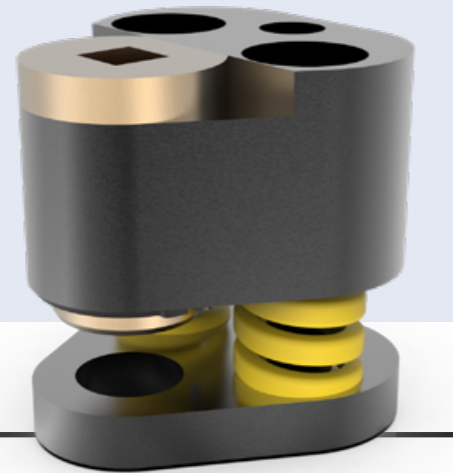
DIE ABSTREIFEREINHEIT IST GEEIGNET FÜR DEN EINSATZ BEI AUSSENHAUTTEILEN.
VERWENDUNG MIT AUFNAHMEPLATTE DREIECKIG, FÜR SCHNEIDSTEMPEL ISO 8020 2664.04.

WERKSTOFF:

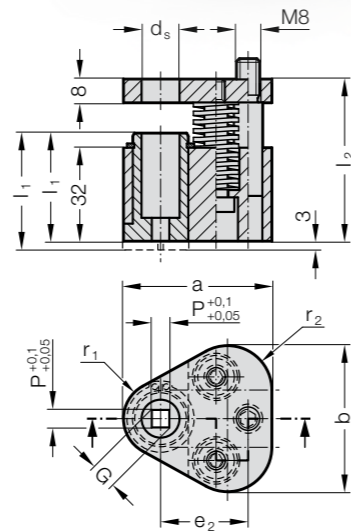
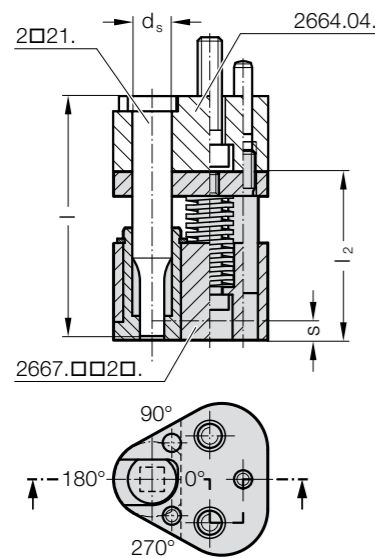
Abstreiferbuchse: CuZn25Al5 (Nr. 2.0598)
Abstreiferplatte: 40CrMnMoS8-6 (Nr. 1.2312)
Druckplatte: 40CrMnMoS8-6 (Nr. 1.2312)

HINWEIS:

Die Abstreifereinheit ist in 2 Varianten lieferbar:
Standard (A) und Lang (B).
Lange Variante der Abstreiferbuchse mit 3 mm Überstand zur nachträglichen Anbringung einer Kontur geeignet.
Lage der Schneidform in der Abstreiferbuchse entsprechend der Lage der Schneidform am Schneidstempel bzw. der Lage des eingebauten Schneidstempels in der Aufnahmeplatte wählen.



2667.xx2x.



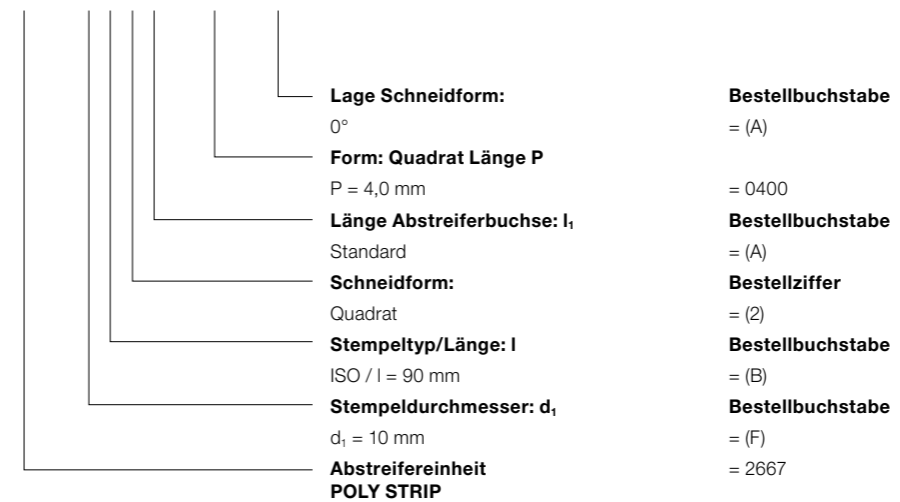
2667.xx2x. ABSTREIFEREINHEIT POLY STRIP, QUADRAT, FÜR SCHNEIDSTEMPEL ISO 8020

d _s / (Bestellbuchstabe)	P _{min}	G _{max}	a	b	e ₂	r ₁	r ₂	l (Bestellbuchstabe) l ₂	80 (A) 55.5	90 (B) 65.5	100 (C) 75.5	l ₁ (Bestellbuchstabe) S _(max)	37 (A) 6.5	40 (B) 9.5
10 / (F)	3.5	9.9	44.5	43.7	26.925	9.5	12		●	●	●		●	●
13 / (G)	4.5	12.9	50.8	50	29.97	12.7	15.2		●	●	●		●	●
16 / (H)	6	15.9	54	53.2	31.75	14.3	16.8		●	●	●		●	●
20 / (J)	8	19.9	60.3	59.5	33.53	17.5	20		●	●	●		●	●
25 / (K)	10	24.9	69.9	69.1	40.64	22.2	24.7		●	●	●		●	●
32 / (L)	10	31.9	69.9	69.1	40.64	22.2	24.7		●	●	●		●	●

d _s / (Bestellbuchstabe)	Stempellänge l Abstreiferbuchse l ₁	80 37	80 40	90 37	90 40	100 37	100 40
10 / (F)	Abstreifkraft max. [N]	1022	884	1280	810	786	1098
13 / (G)		1022	884	1280	810	786	1098
16 / (H)		2856	1668	3128	1282	1920	2688
20 / (J)		5049	2714	5124	2180	3120	4368
25 / (K)		5049	2714	5124	2180	3120	4368
32 / (L)		5049	2714	5124	2180	3120	4368

Bestell-Beispiel:

2667.FB2A.0400.A



ABSTREIFEREINHEIT POLY STRIP, RECHTECK, FÜR SCHNEIDSTEMPEL ISO 8020

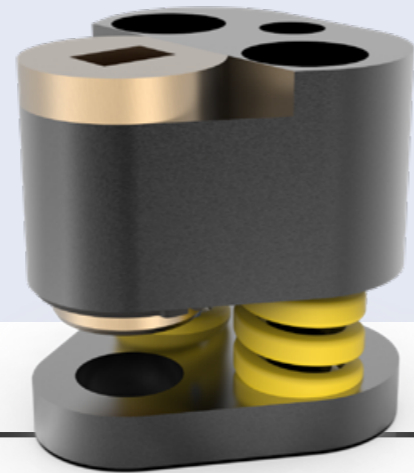
DIE ABSTREIFEREINHEIT IST GEEIGNET FÜR DEN EINSATZ BEI AUSSENHAUTTEILEN.
VERWENDUNG MIT AUFNAHMEPLATTE DREIECKIG, FÜR SCHNEIDSTEMPEL ISO 8020 2664.04.

WERKSTOFF:

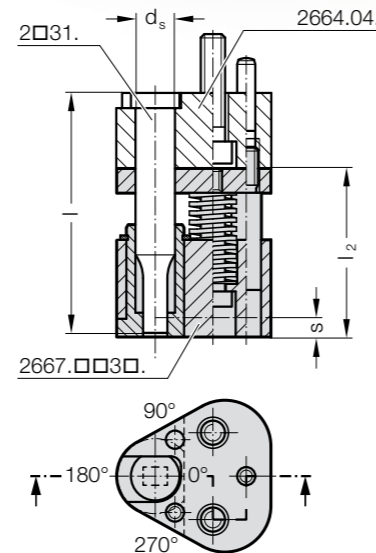
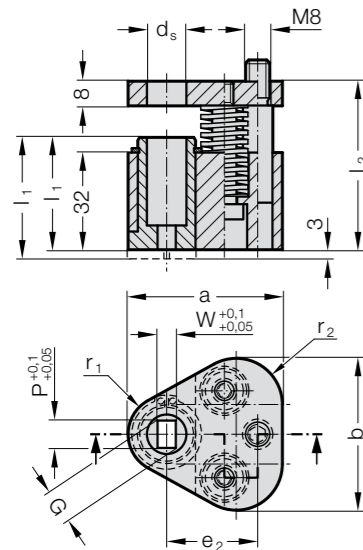
Abstreiferbuchse: CuZn25Al5 (Nr. 2.0598)
Abstreiferplatte: 40CrMnMoS8-6 (Nr. 1.2312)
Druckplatte: 40CrMnMoS8-6 (Nr. 1.2312)

HINWEIS:

Die Abstreifereinheit ist in 2 Varianten lieferbar:
Standard (A) und Lang (B).
Lange Variante der Abstreiferbuchse mit 3 mm Überstand zur nachträglichen Anbringung einer Kontur geeignet.
Lage der Schneidform in der Abstreiferbuchse entsprechend der Lage der Schneidform am Schneidstempel bzw. der Lage des eingebauten Schneidstempels in der Aufnahmeplatte wählen.



2667.xx3x.



2667.xx3x.

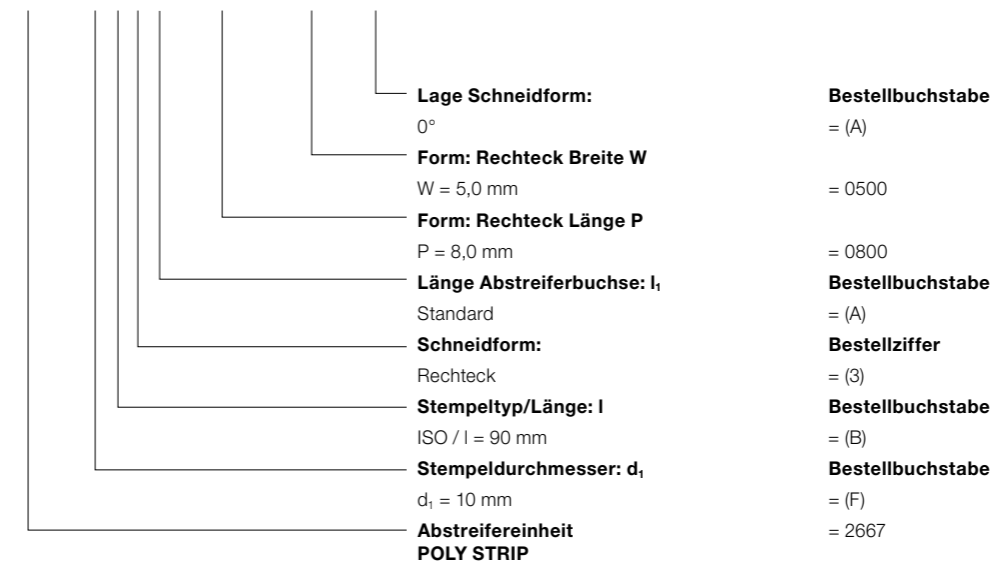
ABSTREIFEREINHEIT POLY STRIP, RECHTECK, FÜR SCHNEIDSTEMPEL ISO 8020

d _s / (Bestellbuchstabe)	W _{min}	G _{max}	a	b	e ₂	r ₁	r ₂	l (Bestellbuchstabe)			l ₁ (Bestellbuchstabe)	
								80 (A)	90 (B)	100 (C)	37 (A)	40 (B)
10 / (F)	3.5	9.9	44.5	43.7	26.925	9.5	12	●	●	●	●	●
13 / (G)	4.5	12.9	50.8	50	29.97	12.7	15.2	●	●	●	●	●
16 / (H)	6	15.9	54	53.2	31.75	14.3	16.8	●	●	●	●	●
20 / (J)	8	19.9	60.3	59.5	33.53	17.5	20	●	●	●	●	●
25 / (K)	10	24.9	69.9	69.1	40.64	22.2	24.7	●	●	●	●	●
32 / (L)	10	31.9	69.9	69.1	40.64	22.2	24.7	●	●	●	●	●

d _s / (Bestellbuchstabe)	Stempellänge l Abstreiferbuchse l ₁	80	80	90	90	100	100
		37	40	37	40	37	40
10 / (F)	Abstreifkraft max. [N]	1022	884	1280	810	786	1098
13 / (G)		1022	884	1280	810	786	1098
16 / (H)		2856	1668	3128	1282	1920	2688
20 / (J)		5049	2714	5124	2180	3120	4368
25 / (K)		5049	2714	5124	2180	3120	4368
32 / (L)		5049	2714	5124	2180	3120	4368

Bestell-Beispiel:

2667.FB3A.0800.0500.A



ABSTREIFEREINHEIT POLY STRIP, LANGLOCH, FÜR SCHNEIDSTEMPEL ISO 8020

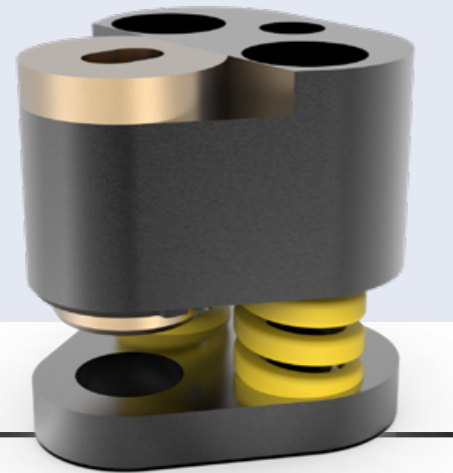
DIE ABSTREIFEREINHEIT IST GEEIGNET FÜR DEN EINSATZ BEI AUSSENHAUTTEILEN.
VERWENDUNG MIT AUFNAHMEPLATTE DREIECKIG, FÜR SCHNEIDSTEMPEL ISO 8020 2664.04.

WERKSTOFF:

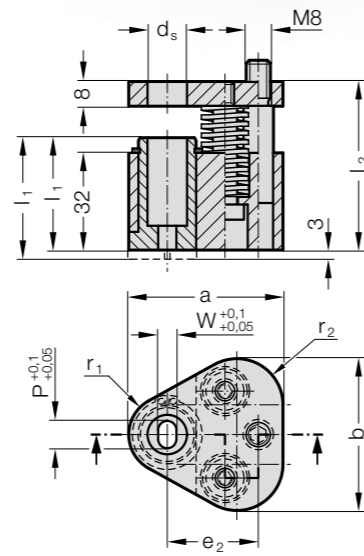
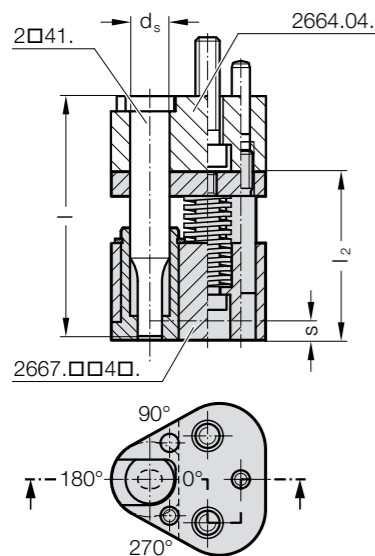
Abstreiferbuchse: CuZn25Al5 (Nr. 2.0598)
Abstreiferplatte: 40CrMnMoS8-6 (Nr. 1.2312)
Druckplatte: 40CrMnMoS8-6 (Nr. 1.2312)

HINWEIS:

Die Abstreifereinheit ist in 2 Varianten lieferbar:
Standard (A) und Lang (B).
Lange Variante der Abstreiferbuchse mit 3 mm Überstand zur nachträglichen Anbringung einer Kontur geeignet.
Lage der Schneidform in der Abstreiferbuchse entsprechend der Lage der Schneidform am Schneidstempel bzw. der Lage des eingebauten Schneidstempels in der Aufnahmeplatte wählen.



2667.xx4x.



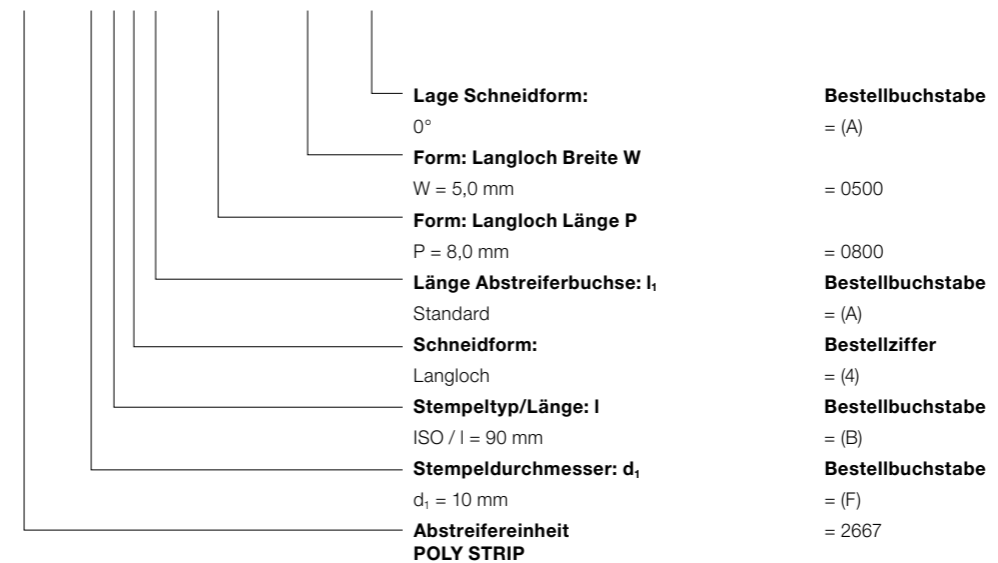
2667.xx4x. ABSTREIFEREINHEIT POLY STRIP, LANGLOCH, FÜR SCHNEIDSTEMPEL ISO 8020

d _s / (Bestellbuchstabe)	W _{min}	G _{max}	a	b	e ₂	r ₁	r ₂	l (Bestellbuchstabe)	80 (A)	90 (B)	100 (C)	l ₁ (Bestellbuchstabe)	37 (A)	40 (B)
									55.5	65.5	75.5	S _(max)	6.5	9.5
10 / (F)	3.5	9.9	44.5	43.7	26.925	9.5	12		●	●	●		●	●
13 / (G)	4.5	12.9	50.8	50	29.97	12.7	15.2		●	●	●		●	●
16 / (H)	6	15.9	54	53.2	31.75	14.3	16.8		●	●	●		●	●
20 / (J)	8	19.9	60.3	59.5	33.53	17.5	20		●	●	●		●	●
25 / (K)	10	24.9	69.9	69.1	40.64	22.2	24.7		●	●	●		●	●
32 / (L)	10	31.9	69.9	69.1	40.64	22.2	24.7		●	●	●		●	●

d _s / (Bestellbuchstabe)	Stempellänge l Abstreiferbuchse l ₁	80 37	80 40	90 37	90 40	100 37	100 40
	Abstreifkraft max. [N]	1022	884	1280	810	786	1098
10 / (F)		1022	884	1280	810	786	1098
13 / (G)		2856	1668	3128	1282	1920	2688
16 / (H)		5049	2714	5124	2180	3120	4368
20 / (J)		5049	2714	5124	2180	3120	4368
25 / (K)		5049	2714	5124	2180	3120	4368
32 / (L)		5049	2714	5124	2180	3120	4368

Bestell-Beispiel:

2667.FB4A.0800.0500.A



ABSTREIFEREINHEIT POLY STRIP, RECHTECK MIT RADIUS, FÜR SCHNEIDSTEMPEL ISO 8020

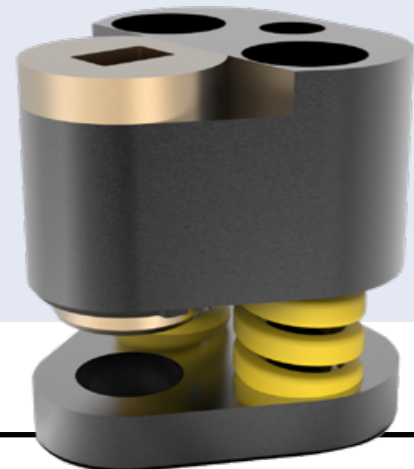
DIE ABSTREIFEREINHEIT IST GEEIGNET FÜR DEN EINSATZ BEI AUSSENHAUTTEILEN.
VERWENDUNG MIT AUFNAHMEPLATTE DREIECKIG, FÜR SCHNEIDSTEMPEL ISO 8020 2664.04.

WERKSTOFF:

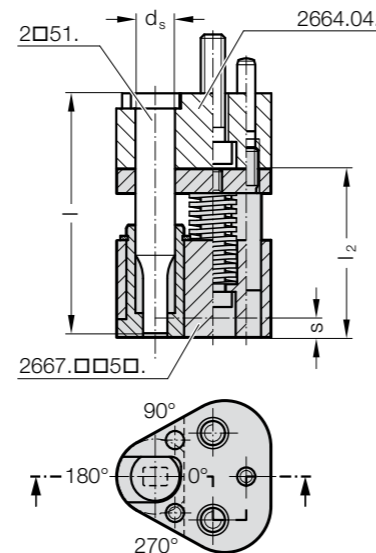
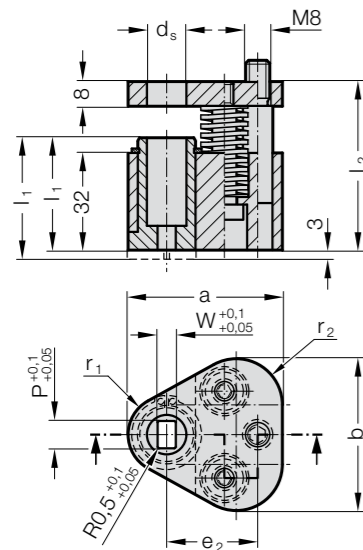
Abstreiferbuchse: CuZn25Al5 (Nr. 2.0598)
Abstreiferplatte: 40CrMnMoS8-6 (Nr. 1.2312)
Druckplatte: 40CrMnMoS8-6 (Nr. 1.2312)

HINWEIS:

Die Abstreifereinheit ist in 2 Varianten lieferbar:
Standard (A) und Lang (B).
Lange Variante der Abstreiferbuchse mit 3 mm Überstand zur nachträglichen Anbringung einer Kontur geeignet.
Lage der Schneidform in der Abstreiferbuchse entsprechend der Lage der Schneidform am Schneidstempel bzw. der Lage des eingebauten Schneidstempels in der Aufnahmeplatte wählen.



2667.xx5x.



2667.xx5x.

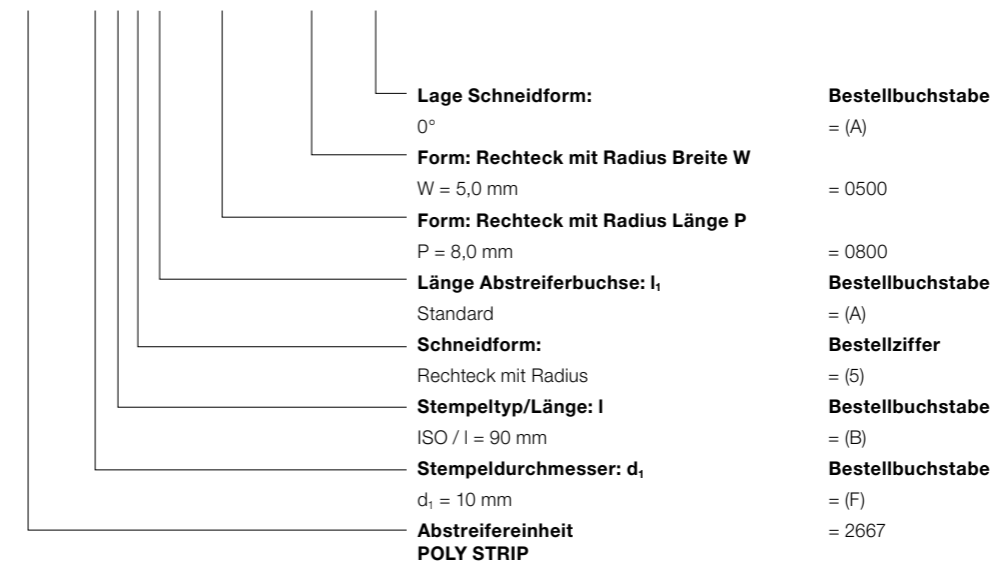
ABSTREIFEREINHEIT POLY STRIP, RECHTECK MIT RADIUS, FÜR SCHNEIDSTEMPEL ISO 8020

d _s / (Bestellbuchstabe)	W _{min}	G _{max}	a	b	e ₂	r ₁	r ₂	l (Bestellbuchstabe)	80 (A)	90 (B)	100 (C)	l ₁ (Bestellbuchstabe)	37 (A)	40 (B)
								l ₂	55.5	65.5	75.5	S _(max)	6.5	9.5
10 / (F)	3.5	9.9	44.5	43.7	26.925	9.5	12		●	●	●		●	●
13 / (G)	4.5	12.9	50.8	50	29.97	12.7	15.2		●	●	●		●	●
16 / (H)	6	15.9	54	53.2	31.75	14.3	16.8		●	●	●		●	●
20 / (J)	8	19.9	60.3	59.5	33.53	17.5	20		●	●	●		●	●
25 / (K)	10	24.9	69.9	69.1	40.64	22.2	24.7		●	●	●		●	●
32 / (L)	10	31.9	69.9	69.1	40.64	22.2	24.7		●	●	●		●	●

d _s / (Bestellbuchstabe)	Stempellänge l Abstreiferbuchse l ₁	80 37	80 40	90 37	90 40	100 37	100 40
	Abstreifkraft max. [N]	1022	884	1280	810	786	1098
10 / (F)		1022	884	1280	810	786	1098
13 / (G)		2856	1668	3128	1282	1920	2688
16 / (H)		5049	2714	5124	2180	3120	4368
20 / (J)		5049	2714	5124	2180	3120	4368
25 / (K)		5049	2714	5124	2180	3120	4368
32 / (L)		5049	2714	5124	2180	3120	4368

Bestell-Beispiel:

2667.FB5A.0800.0500.A



ABSTREIFEREINHEIT POLY STRIP, MIT STARTLOCHBOHRUNG, FÜR SCHNELLWECHSEL-SCHNEIDSTEMPEL

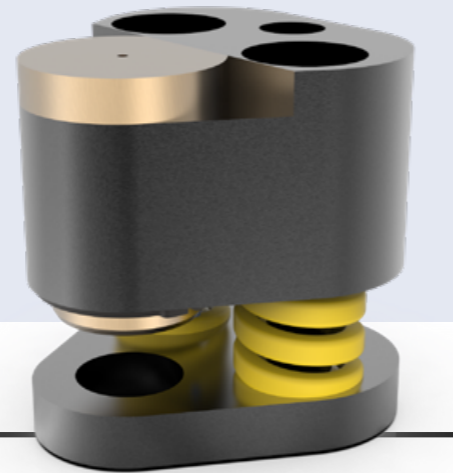
DIE ABSTREIFEREINHEIT IST GEEIGNET FÜR DEN EINSATZ BEI AUSSENHAUTTEILEN.
VERWENDUNG MIT AUFNAHMEPLATTE DREIECKIG, FÜR SCHNELLWECHSEL-SCHNEIDSTEMPEL 2664.05./06./10.

WERKSTOFF:

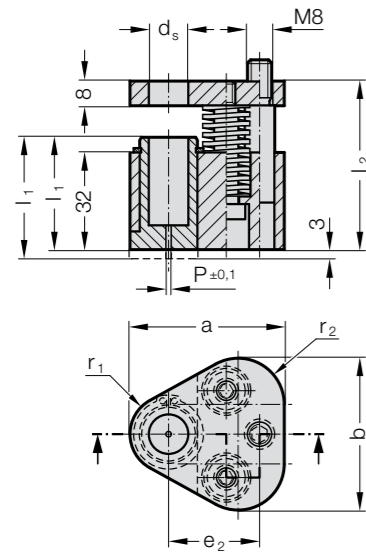
Abstreiferbuchse: CuZn25Al5 (Nr. 2.0598)
Abstreiferplatte: 40CrMnMoS8-6 (Nr. 1.2312)
Druckplatte: 40CrMnMoS8-6 (Nr. 1.2312)

HINWEIS:

Die Abstreifereinheit ist in 2 Varianten lieferbar:
Standard (A) und Lang (B).
Lange Variante der Abstreiferbuchse mit 3 mm Überstand zur nachträglichen Anbringung einer Kontur geeignet.



2667.xx0x.



2667.xx0x.

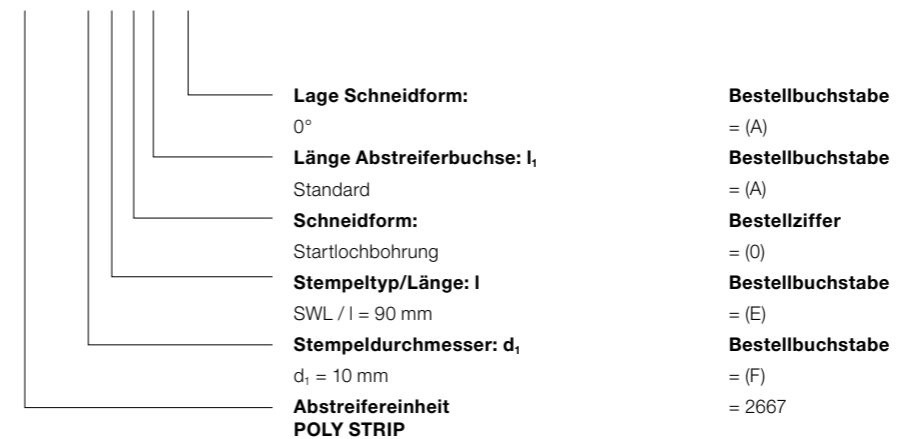
ABSTREIFEREINHEIT POLY STRIP, MIT STARTLOCHBOHRUNG, FÜR SCHNELLWECHSEL-SCHNEIDSTEMPEL

d _s / (Bestellbuchstabe)	P	a	b	e ₂	r ₁	r ₂	Stempeltyp I (Bestellbuchstabe)					I ₁ (Bestellbuchstabe)	37 (A)	40 (B)
							I ₂	SWL (D)	SWL (E)	SWS (G)	SWL (F)			
10 / (F)	1.5	44.5	43.7	26.925	9.5	12		●	●	●	●	●	●	●
13 / (G)	1.5	50.8	50	29.97	12.7	15.2		●	●	●	●	●	●	●
16 / (H)	1.5	54	53.2	31.75	14.3	16.8		●	●	●	●	●	●	●
20 / (J)	1.5	60.3	59.5	33.53	17.5	20		●	●	●	●	●	●	●
25 / (K)	1.5	69.9	69.1	40.64	22.2	24.7		●	●	●	●	●	●	●
32 / (L)	1.5	69.9	69.1	40.64	22.2	24.7		●	●	●	●	●	●	●
38 / (M)	1.5	77.4	76.6	43.99	26	28.5		●	●	●	●	●	●	●
40 / (N)	1.5	77.4	76.6	43.99	26	28.5				●	●	●	●	●

d _s / (Bestellbuchstabe)	Stempeltyp Stempellänge I Abstreiferbuchse I ₁	SWL	SWL	SWL	SWL	SWL	SWL	SWS	SWS	SWS	SWS
		080	080	090	090	100	100	090	090	100	100
	Abstreifkraft max. [N]	37	40	37	40	37	40	37	40	37	40
10 / (F)		1022	884	1280	810	786	1098	1280	810	786	1098
13 / (G)		1022	884	1280	810	786	1098	1280	810	786	1098
16 / (H)		2856	1668	3128	1282	1920	2688	3128	1282	1920	2688
20 / (J)		5049	2714	5124	2180	3120	4368	5124	2180	3120	4368
25 / (K)		5049	2714	5124	2180	3120	4368	5124	2180	3120	4368
32 / (L)		5049	2714	5124	2180	3120	4368	5124	2180	3120	4368
38 / (M)		5049	2714	5124	2180	3120	4368				
40 / (N)								5124	2180	3120	4368

Bestell-Beispiel:

2667.FE0A.A



ABSTREIFEREINHEIT POLY STRIP, RUND, FÜR SCHNELLWECHSEL-SCHNEIDSTEMPEL

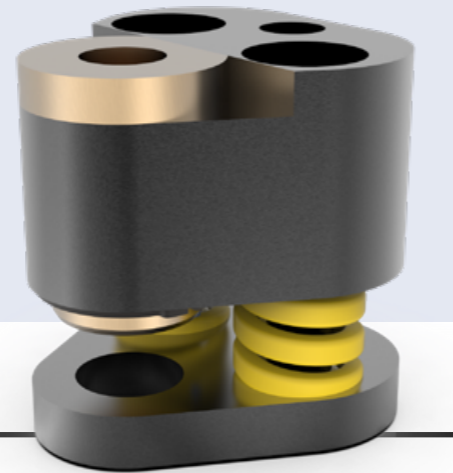
DIE ABSTREIFEREINHEIT IST GEEIGNET FÜR DEN EINSATZ BEI AUSSENHAUTTEILEN.
VERWENDUNG MIT AUFNAHMEPLATTE DREIECKIG, FÜR SCHNELLWECHSEL-SCHNEIDSTEMPEL 2664.05./06./10.

WERKSTOFF:

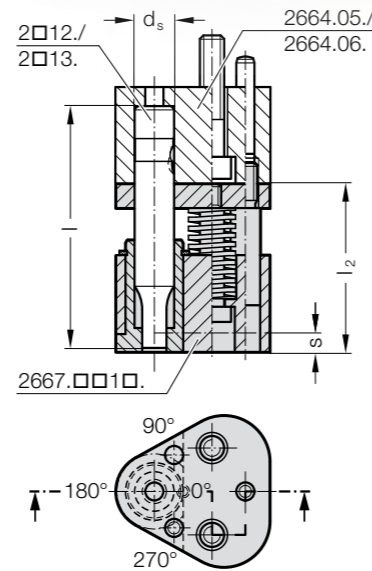
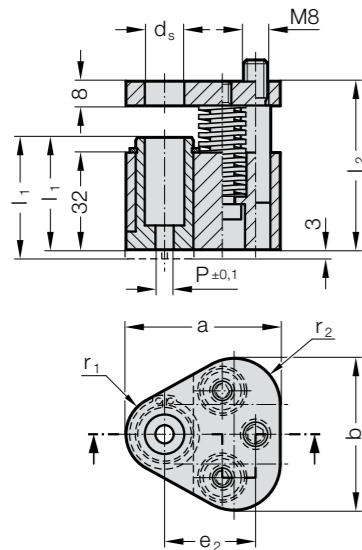
Abstreiferbuchse: CuZn25Al5 (Nr. 2.0598)
Abstreiferplatte: 40CrMnMoS8-6 (Nr. 1.2312)
Druckplatte: 40CrMnMoS8-6 (Nr. 1.2312)

HINWEIS:

Die Abstreifereinheit ist in 2 Varianten lieferbar:
Standard (A) und Lang (B).
Lange Variante der Abstreiferbuchse mit 3 mm Überstand zur nachträglichen Anbringung einer Kontur geeignet.
Lage der Schneidform in der Abstreiferbuchse entsprechend der Lage der Schneidform am Schneidstempel bzw. der Lage des eingebauten Schneidstempels in der Aufnahmeplatte wählen.



2667.xx1x.

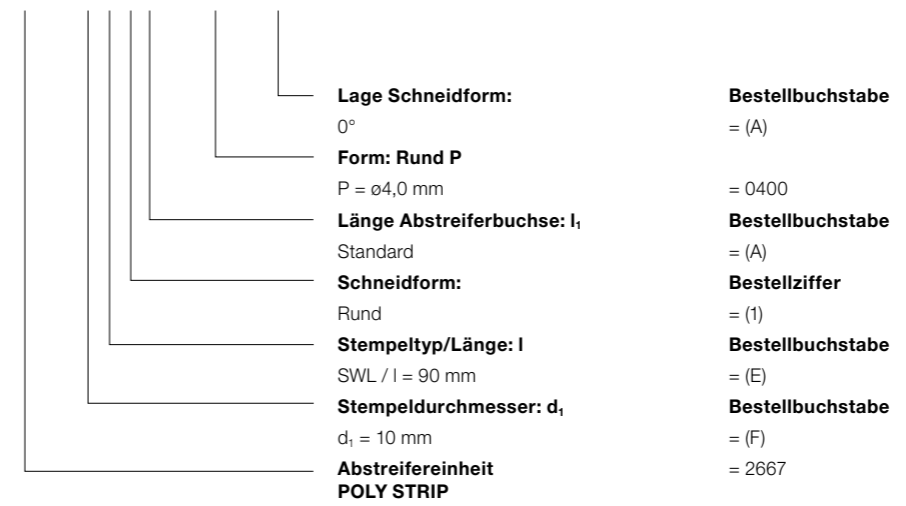


2667.xx1x. ABSTREIFEREINHEIT POLY STRIP, RUND, FÜR SCHNELLWECHSEL-SCHNEIDSTEMPEL

d _s / (Bestellbuch- stabe)	P	a	b	e ₂	r ₁	r ₂	Stempeltyp					I ₁ (Bestellbuchstabe)	37	40
							I		SWS					
							(D)	(E)	(G)	(F)	(H)			
10 / (F)	1.6 - 9.9	44.5	43.7	26.925	9.5	12	●	●	●	●	●	●	●	●
13 / (G)	5 - 12.9	50.8	50	29.97	12.7	15.2	●	●	●	●	●	●	●	●
16 / (H)	8 - 15.9	54	53.2	31.75	14.3	16.8	●	●	●	●	●	●	●	●
20 / (J)	12 - 19.9	60.3	59.5	33.53	17.5	20	●	●	●	●	●	●	●	●
25 / (K)	16 - 24.9	69.9	69.1	40.64	22.2	24.7	●	●	●	●	●	●	●	●
32 / (L)	24 - 31.9	69.9	69.1	40.64	22.2	24.7	●	●	●	●	●	●	●	●
38 / (M)	30 - 37.9	77.4	76	43.9	26	28.5	●	●	●	●	●	●	●	●
40 / (N)	30 - 39.9	77.4	76	43.9	26	28.5	●	●	●	●	●	●	●	●

d _s / (Bestellbuch- stabe)	Stempeltyp Stempellänge I Abstreiferbuchse I ₁	SWL	SWL	SWL	SWL	SWL	SWL	SWL	SWS	SWS	SWS	SWS
		080	080	090	090	100	100	100	090	090	100	100
		37	40	37	40	37	40	37	40	37	40	40
10 / (F)	Abstreifkraft max. [N]	1022	884	1280	810	786	1098	1280	810	786	1098	
13 / (G)		1022	884	1280	810	786	1098	1280	810	786	1098	
16 / (H)		2856	1668	3128	1282	1920	2688	3128	1282	1920	2688	
20 / (J)		5049	2714	5124	2180	3120	4368	5124	2180	3120	4368	
25 / (K)		5049	2714	5124	2180	3120	4368	5124	2180	3120	4368	
32 / (L)		5049	2714	5124	2180	3120	4368	5124	2180	3120	4368	
38 / (M)		5049	2714	5124	2180	3120	4368					
40 / (N)								5124	2180	3120	4368	

**Bestell-Beispiel:
2667.FE1A.0400.A**



ABSTREIFEREINHEIT POLY STRIP, QUADRAT, FÜR SCHNELLWECHSEL-SCHNEIDSTEMPEL

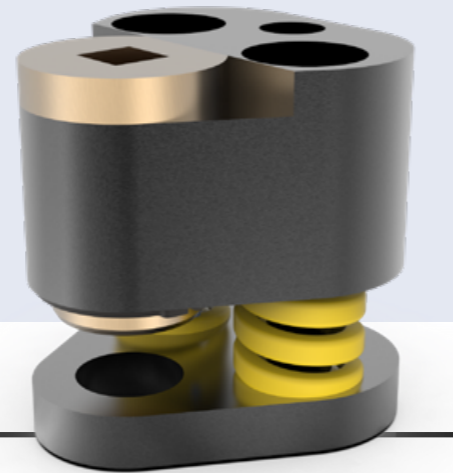
DIE ABSTREIFEREINHEIT IST GEEIGNET FÜR DEN EINSATZ BEI AUSSENHAUTTEILEN.
VERWENDUNG MIT AUFNAHMEPLATTE DREIECKIG, FÜR SCHNELLWECHSEL-SCHNEIDSTEMPEL 2664.05./06./10.

WERKSTOFF:

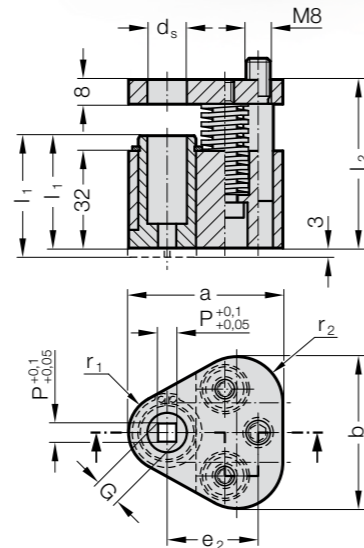
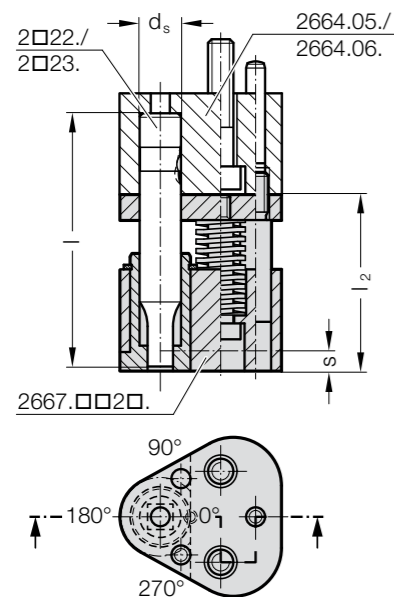
Abstreiferbuchse: CuZn25Al5 (Nr. 2.0598)
Abstreiferplatte: 40CrMnMoS8-6 (Nr. 1.2312)
Druckplatte: 40CrMnMoS8-6 (Nr. 1.2312)

HINWEIS:

Die Abstreifereinheit ist in 2 Varianten lieferbar:
Standard (A) und Lang (B).
Lange Variante der Abstreiferbuchse mit 3 mm Überstand zur nachträglichen Anbringung einer Kontur geeignet.
Lage der Schneidform in der Abstreiferbuchse entsprechend der Lage der Schneidform am Schneidstempel bzw. der Lage des eingebauten Schneidstempels in der Aufnahmeplatte wählen.



2667.xx2x.

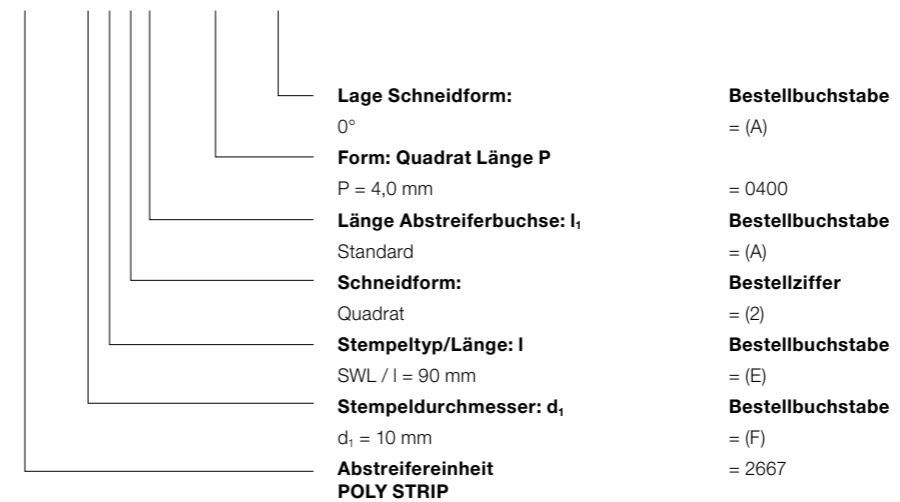


**2667.xx2x. ABSTREIFEREINHEIT POLY STRIP,
QUADRAT, FÜR SCHNELLWECHSEL-SCHNEIDSTEMPEL**

d _s / (Bestellbuch- stabe)	P _{min}	G _{max}	a	b	e ₂	r ₁	r ₂	Stempeltyp					I ₁ (Bestellbuch- stabe)	37	40		
								I		SWS						SWS	
								(Bestellbuchstabe)	I ₂	(D)	(E)	(G)				(F)	(H)
10 / (F)	1.6	9.9	44.5	43.7	26.925	9.5	12		●	●	●	●		●	●		
13 / (G)	4.5	12.9	50.8	50	29.97	12.7	15.2		●	●	●	●		●	●		
16 / (H)	6	15.9	54	53.2	31.75	14.3	16.8		●	●	●	●		●	●		
20 / (J)	8	19.9	60.3	59.5	33.53	17.5	20		●	●	●	●		●	●		
25 / (K)	10	24.9	69.9	69.1	40.64	22.2	24.7		●	●	●	●		●	●		
32 / (L)	12.5	31.9	69.9	69.1	40.64	22.2	24.7		●	●	●	●		●	●		
38 / (M)	14	37.9	77.4	76	43.9	26	28.5	●	●		●			●	●		
40 / (N)	14	39.9	77.4	76	43.9	26	28.5			●		●		●	●		

d _s / (Bestellbuch- stabe)	Stempeltyp StemPELLänge I Abstreiferbuchse I ₁	SWL	SWL	SWL	SWL	SWL	SWL	SWL	SWS	SWS	SWS	SWS	
		080	080	090	090	100	100	100	090	090	100	100	
		37	40	37	40	37	40	37	40	37	40	37	40
10 / (F)	Abstreifkraft max. [N]	1022	884	1280	810	786	1098	1280	810	786	1098		
13 / (G)		1022	884	1280	810	786	1098	1280	810	786	1098		
16 / (H)		2856	1668	3128	1282	1920	2688	3128	1282	1920	2688		
20 / (J)		5049	2714	5124	2180	3120	4368	5124	2180	3120	4368		
25 / (K)		5049	2714	5124	2180	3120	4368	5124	2180	3120	4368		
32 / (L)		5049	2714	5124	2180	3120	4368	5124	2180	3120	4368		
38 / (M)		5049	2714	5124	2180	3120	4368						
40 / (N)								5124	2180	3120	4368		

**Bestell-Beispiel:
2667.FE2A.0400.A**



ABSTREIFEREINHEIT POLY STRIP, RECHTECK, FÜR SCHNELLWECHSEL-SCHNEIDSTEMPEL

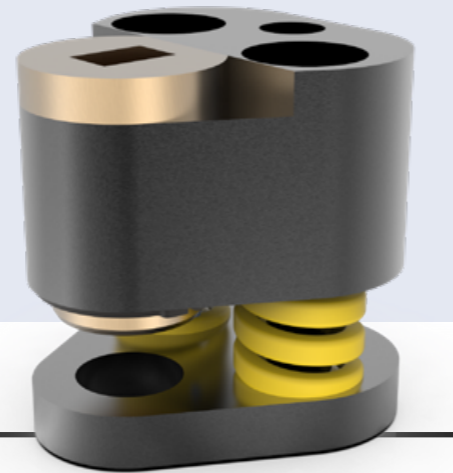
DIE ABSTREIFEREINHEIT IST GEEIGNET FÜR DEN EINSATZ BEI AUSSENHAUTTEILEN.
VERWENDUNG MIT AUFNAHMEPLATTE DREIECKIG, FÜR SCHNELLWECHSEL-SCHNEIDSTEMPEL 2664.05./06./10.

WERKSTOFF:

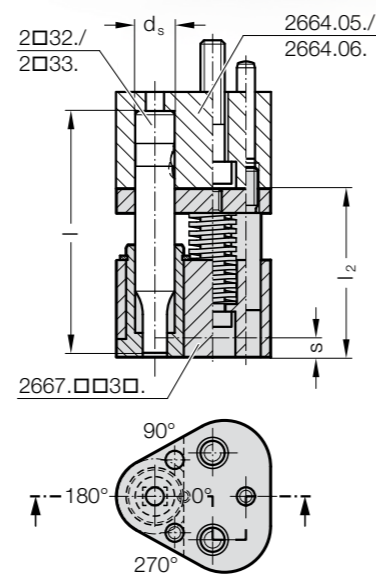
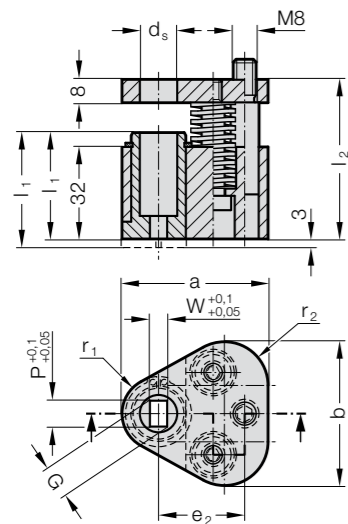
Abstreiferbuchse: CuZn25Al5 (Nr. 2.0598)
Abstreiferplatte: 40CrMnMoS8-6 (Nr. 1.2312)
Druckplatte: 40CrMnMoS8-6 (Nr. 1.2312)

HINWEIS:

Die Abstreifereinheit ist in 2 Varianten lieferbar:
Standard (A) und Lang (B).
Lange Variante der Abstreiferbuchse mit 3 mm Überstand zur nachträglichen Anbringung einer Kontur geeignet.
Lage der Schneidform in der Abstreiferbuchse entsprechend der Lage der Schneidform am Schneidstempel bzw. der Lage des eingebauten Schneidstempels in der Aufnahmeplatte wählen.



2667.xx3x.

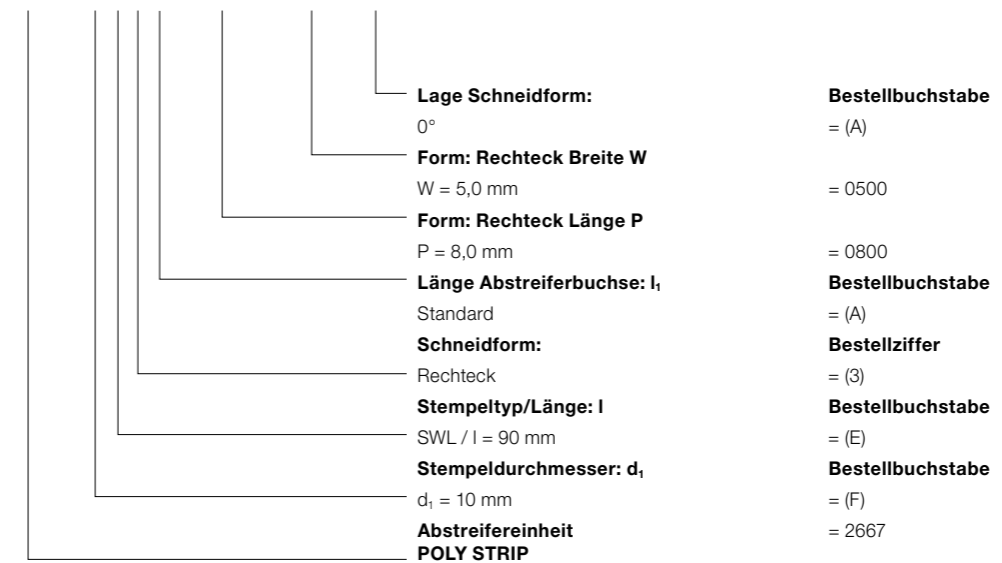


2667.xx3x. ABSTREIFEREINHEIT POLY STRIP, RECHTECK, FÜR SCHNELLWECHSEL-SCHNEIDSTEMPEL

d _s / (Bestellbuch- stabe)	W _{min}	G _{max}	a	b	e ₂	r ₁	r ₂	Stempeltyp I (Bestellbuchstabe) I ₂	SWL	SWL	SWS	SWL	SWS	I ₁ (Bestellbuch- stabe) S _(max)	37	40
									(D)	(E)	(G)	(F)	(H)		(A)	(B)
									55.5	65.5	65.5	75.5	75.5		6.5	9.5
10 / (F)	1,6	9,9	44,5	43,7	26,925	9,5	12		●	●	●	●		●	●	
13 / (G)	4,5	12,9	50,8	50	29,97	12,7	15,2		●	●	●	●		●	●	
16 / (H)	6	15,9	54	53,2	31,75	14,3	16,8		●	●	●	●		●	●	
20 / (J)	8	19,9	60,3	59,5	33,53	17,5	20		●	●	●	●		●	●	
25 / (K)	10	24,9	69,9	69,1	40,64	22,2	24,7		●	●	●	●		●	●	
32 / (L)	12,5	31,9	69,9	69,1	40,64	22,2	24,7		●	●	●	●		●	●	
38 / (M)	14	37,9	77,4	76	43,9	26	28,5		●	●		●		●	●	
40 / (N)	14	39,9	77,4	76	43,9	26	28,5			●		●		●	●	

d _s / (Bestellbuch- stabe)	Stempeltyp Stempellänge I Abstreiferbuchse I ₁	SWL	SWL	SWL	SWL	SWL	SWL	SWL	SWS	SWS	SWS	SWS	
		080	080	090	090	100	100	100	090	090	100	100	
		37	40	37	40	37	40	37	40	37	40	37	40
10 / (F)	Abstreifkraft max. [N]	1022	884	1280	810	786	1098	1280	810	786	1098		
13 / (G)		1022	884	1280	810	786	1098	1280	810	786	1098		
16 / (H)		2856	1668	3128	1282	1920	2688	3128	1282	1920	2688		
20 / (J)		5049	2714	5124	2180	3120	4368	5124	2180	3120	4368		
25 / (K)		5049	2714	5124	2180	3120	4368	5124	2180	3120	4368		
32 / (L)		5049	2714	5124	2180	3120	4368	5124	2180	3120	4368		
38 / (M)		5049	2714	5124	2180	3120	4368						
40 / (N)								5124	2180	3120	4368		

Bestell-Beispiel: 2667.FE3A.0800.0500.A



ABSTREIFEREINHEIT POLY STRIP, LANGLOCH, FÜR SCHNELLWECHSEL-SCHNEIDSTEMPEL

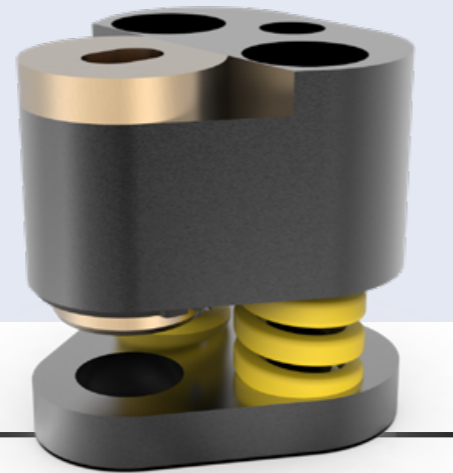
DIE ABSTREIFEREINHEIT IST GEEIGNET FÜR DEN EINSATZ BEI AUSSENHAUTTEILEN.
VERWENDUNG MIT AUFNAHMEPLATTE DREIECKIG, FÜR SCHNELLWECHSEL-SCHNEIDSTEMPEL 2664.05./06./10.

WERKSTOFF:

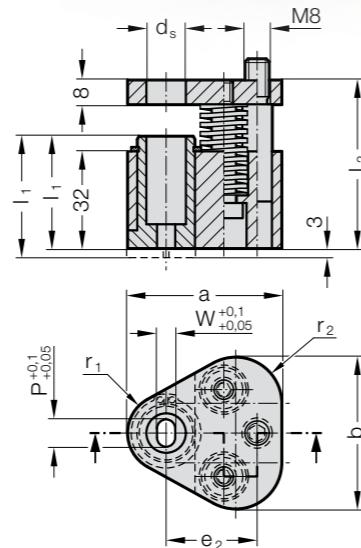
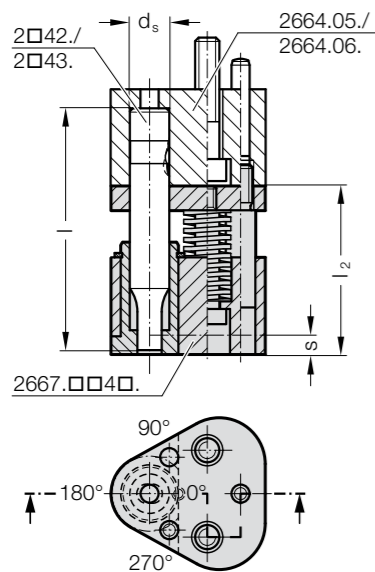
Abstreiferbuchse: CuZn25Al5 (Nr. 2.0598)
Abstreiferplatte: 40CrMnMoS8-6 (Nr. 1.2312)
Druckplatte: 40CrMnMoS8-6 (Nr. 1.2312)

HINWEIS:

Die Abstreifereinheit ist in 2 Varianten lieferbar:
Standard (A) und Lang (B).
Lange Variante der Abstreiferbuchse mit 3 mm Überstand zur nachträglichen Anbringung einer Kontur geeignet.
Lage der Schneidform in der Abstreiferbuchse entsprechend der Lage der Schneidform am Schneidstempel bzw. der Lage des eingebauten Schneidstempels in der Aufnahmeplatte wählen.



2667.xx4x.

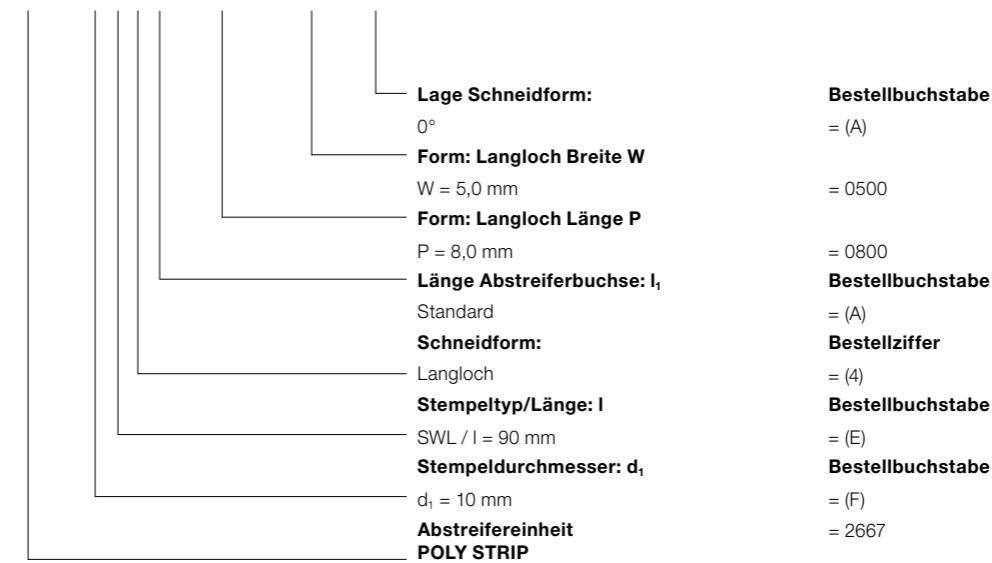


2667.xx4x. ABSTREIFEREINHEIT POLY STRIP, LANGLOCH, FÜR SCHNELLWECHSEL-SCHNEIDSTEMPEL

d _s / (Bestellbuchstabe)	W _{min}	G _{max}	a	b	e ₂	r ₁	r ₂	Stempeltyp I (Bestellbuchstabe)					I ₁ (Bestellbuchstabe)	37 (A)	40 (B)
								I ₂	80 (D)	90 (E)	90 (G)	100 (F)			
10 / (F)	1,6	9,9	44,5	43,7	26,925	9,5	12		●	●	●	●		●	●
13 / (G)	4,5	12,9	50,8	50	29,97	12,7	15,2		●	●	●	●		●	●
16 / (H)	6	15,9	54	53,2	31,75	14,3	16,8		●	●	●	●		●	●
20 / (J)	8	19,9	60,3	59,5	33,53	17,5	20		●	●	●	●		●	●
25 / (K)	10	24,9	69,9	69,1	40,64	22,2	24,7		●	●	●	●		●	●
32 / (L)	12,5	31,9	69,9	69,1	40,64	22,2	24,7		●	●	●	●		●	●
38 / (M)	14	37,9	77,4	76	43,9	26	28,5	●	●		●		●	●	
40 / (N)	14	39,9	77,4	76	43,9	26	28,5			●	●		●	●	

d _s / (Bestellbuchstabe)	Stempeltyp I	SWL	SWL	SWL	SWL	SWL	SWL	SWL	SWS	SWS	SWS	SWS
	Stempellänge I	080	080	090	090	100	100	100	090	090	100	100
	Abstreiferbuchse I ₁	37	40	37	40	37	40	37	40	37	40	40
10 / (F)	Abstreifkraft max. [N]	1022	884	1280	810	786	1098	1280	810	786	1098	
13 / (G)		1022	884	1280	810	786	1098	1280	810	786	1098	
16 / (H)		2856	1668	3128	1282	1920	2688	3128	1282	1920	2688	
20 / (J)		5049	2714	5124	2180	3120	4368	5124	2180	3120	4368	
25 / (K)		5049	2714	5124	2180	3120	4368	5124	2180	3120	4368	
32 / (L)		5049	2714	5124	2180	3120	4368	5124	2180	3120	4368	
38 / (M)		5049	2714	5124	2180	3120	4368					
40 / (N)								5124	2180	3120	4368	

Bestell-Beispiel: 2667.FE4A.0800.0500.A



ABSTREIFEREINHEIT POLY STRIP, RECHTECK MIT RADIUS, FÜR SCHNELLWECHSEL-SCHNEIDSTEMPEL

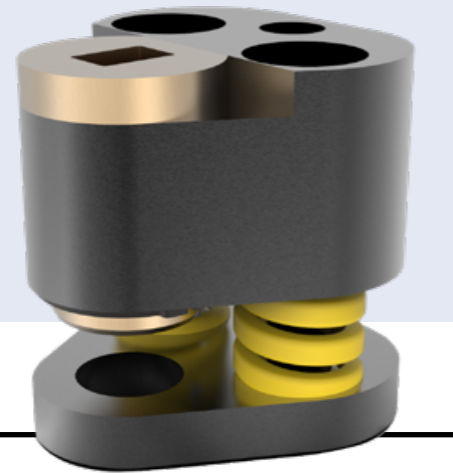
DIE ABSTREIFEREINHEIT IST GEEIGNET FÜR DEN EINSATZ BEI AUSSENHAUTTEILEN.
VERWENDUNG MIT AUFNAHMEPLATTE DREIECKIG, FÜR SCHNELLWECHSEL-SCHNEIDSTEMPEL 2664.05./06./10.

WERKSTOFF:

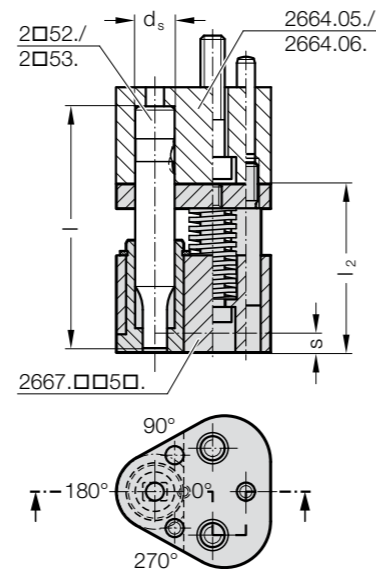
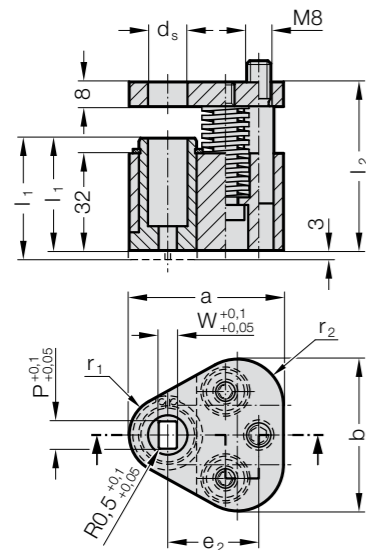
Abstreiferbuchse: CuZn25Al5 (Nr. 2.0598)
Abstreiferplatte: 40CrMnMoS8-6 (Nr. 1.2312)
Druckplatte: 40CrMnMoS8-6 (Nr. 1.2312)

HINWEIS:

Die Abstreifereinheit ist in 2 Varianten lieferbar:
Standard (A) und Lang (B).
Lange Variante der Abstreiferbuchse mit 3 mm Überstand zur nachträglichen Anbringung einer Kontur geeignet.
Lage der Schneidform in der Abstreiferbuchse entsprechend der Lage der Schneidform am Schneidstempel bzw. der Lage des eingebauten Schneidstempels in der Aufnahmeplatte wählen.



2667.xx5x.



2667.xx5x.

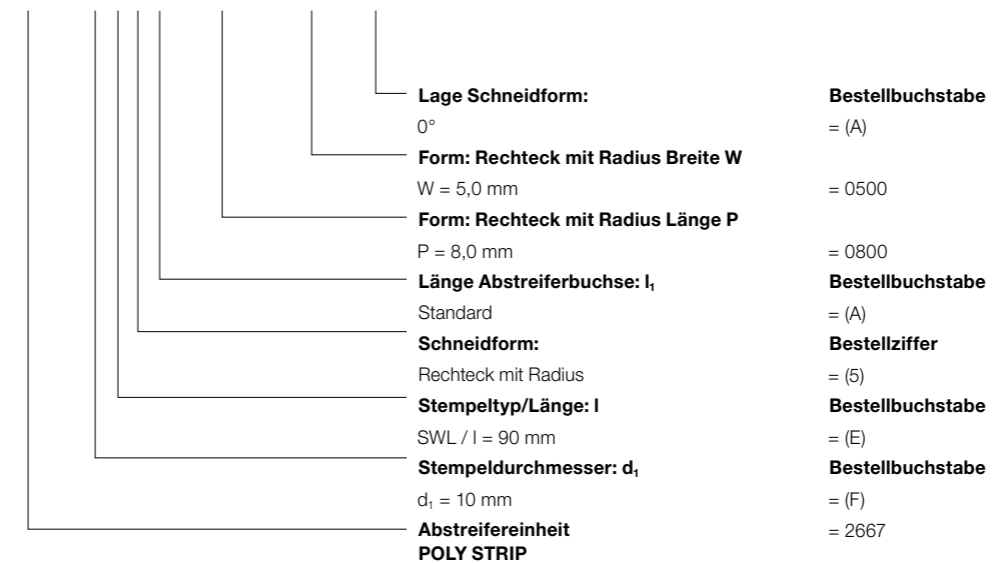
ABSTREIFEREINHEIT POLY STRIP, RECHTECK MIT RADIUS, FÜR SCHNELLWECHSEL-SCHNEIDSTEMPEL

d _s / (Bestellbuchstabe)	W _{min}	G _{max}	a	b	e ₂	r ₁	r ₂	Stempeltyp					I ₁ (Bestellbuch- stabe)	37	40	
								I (Bestellbuchstabe)	SWL (D)	SWL (E)	SWS (G)	SWL (F)				SWS (H)
10 / (F)	1,6	9,9	44,5	43,7	26,925	9,5	12			●	●	●	●		●	●
13 / (G)	4,5	12,9	50,8	50	29,97	12,7	15,2			●	●	●	●		●	●
16 / (H)	6	15,9	54	53,2	31,75	14,3	16,8			●	●	●	●		●	●
20 / (J)	8	19,9	60,3	59,5	33,53	17,5	20			●	●	●	●		●	●
25 / (K)	10	24,9	69,9	69,1	40,64	22,2	24,7			●	●	●	●		●	●
32 / (L)	12,5	31,9	69,9	69,1	40,64	22,2	24,7			●	●	●	●		●	●
38 / (M)	14	37,9	77,4	76	43,9	26	28,5		●	●		●			●	●
40 / (N)	14	39,9	77,4	76	43,9	26	28,5				●	●			●	●

d _s / (Bestellbuchstabe)	Stempeltyp Stempellänge I Abstreiferbuchse I ₁	SWL	SWL	SWL	SWL	SWL	SWL	SWL	SWS	SWS	SWS	SWS
		080	080	090	090	100	100	100	090	090	100	100
10 / (F)	Abstreifkraft max. [N]	1022	884	1280	810	786	1098	1280	810	786	1098	
13 / (G)		1022	884	1280	810	786	1098	1280	810	786	1098	
16 / (H)		2856	1668	3128	1282	1920	2688	3128	1282	1920	2688	
20 / (J)		5049	2714	5124	2180	3120	4368	5124	2180	3120	4368	
25 / (K)		5049	2714	5124	2180	3120	4368	5124	2180	3120	4368	
32 / (L)		5049	2714	5124	2180	3120	4368	5124	2180	3120	4368	
38 / (M)		5049	2714	5124	2180	3120	4368					
40 / (N)								5124	2180	3120	4368	

Bestell-Beispiel:

2667.FE5A.0800.0500.A



FIBRO GMBH

Geschäftsbereich Normalien
August-Läpple-Weg
74855 Hassmersheim
GERMANY
T +49 6266 73-0
info@fibro.de
www.fibro.com

THE LÄPPLE GROUP

LÄPPLE AUTOMOTIVE
FIBRO
FIBRO LÄPPLE TECHNOLOGY
LÄPPLE AUS- UND WEITERBILDUNG