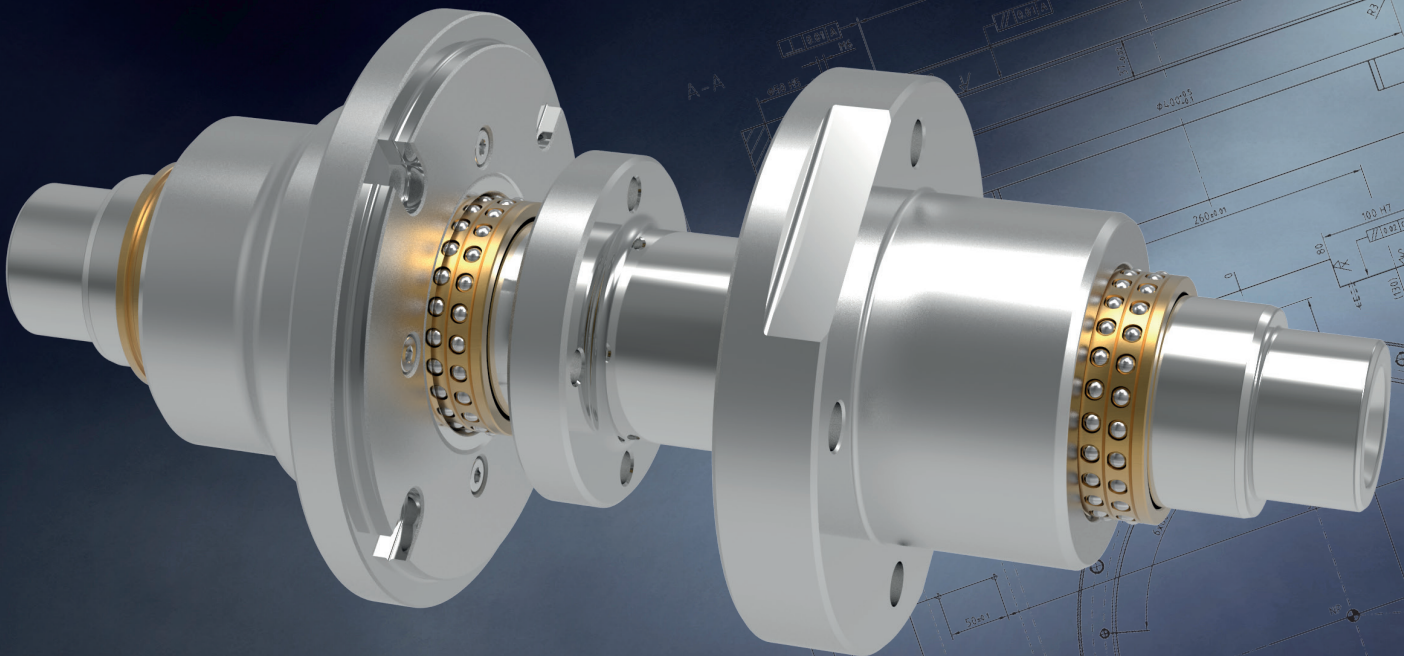


WE LOVE TECHNOLOGY



INDIVIDUELLE LÖSUNGEN  
**FÜR IHRE ANWENDUNGEN**



MEMBER OF THE LÄPPLE GROUP



# FIBRO NORMALIEN TEIL DER LÄPPLE GRUPPE

Als Unternehmensgruppe in Familienbesitz bietet LÄPPLE weltweit hochwertige Produkte und Lösungen entlang der industriellen Wertschöpfungskette. Das leistungsstarke und innovative Produktspektrum der spezialisierten Gesellschaften deckt die Umform- und Karosserietechnik sowie den Automationsanlagen-, Maschinen- und Werkzeugbau ab.

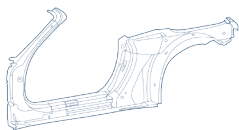
Mit vielfältigem Know-how und langjähriger Erfahrung ist LÄPPLE als verlässlicher Partner nahe an den Interessen seiner Kunden und den Entwicklungen am Markt. Rund 2.500 Mitarbeiter entwickeln, produzieren, verkaufen und betreuen eine breite Palette innovativer Produkte in den Industrieregionen der Welt.



**LÄPPLE**

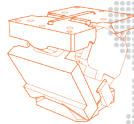
**LÄPPLE**  
AUTOMOTIVE

KAROSSERIE-  
MODULE



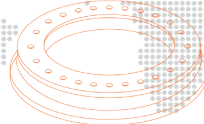
**FIBRO**

NORMALIEN



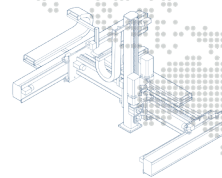
**FIBRO**

RUNDTISCHE



**FLT**

AUTOMATIONS-  
LÖSUNGEN



**LÄPPLE**  
AUS- UND WEITERBILDUNG

AUSBILDUNG UND  
QUALIFIZIERUNG



## FIBRO NORMALIEN PARTNER IHRER PRODUKTION

Als führendes Unternehmen in dem Bereich Normteile im Werkzeugbau bieten wir ein einmaliges Programm höchst präziser Produkte.

Mit über einer Million verschiedener Artikel, davon 40.000 ständig auf Lager und innerhalb kürzester Zeit verfügbar, sind wir für internationale Werkzeugbauer der Komplettanbieter mit „One-stop-shop-Garantie“.

Durch höchste Bearbeitungsgenauigkeiten und minimale Toleranzen werden die anspruchsvollen Qualitätsanforderungen unserer Kunden erfüllt.

Mit unserem Service- und Dienstleistungsangebot stehen wir Ihnen auf unterschiedlichen Wegen zur Seite: beispielsweise im Direktkontakt durch Unterstützung bei der passenden Produktauswahl und -auslegung, durch Lieferung aller notwendigen CAD-Daten und reibungslose Abläufe im Versand.

Profitieren Sie von der Kombination aus international agierendem Unternehmen und regional verwurzelttem Spezialisten.



### KUNDENORIENTIERUNG WIRD BEI FIBRO VERSTANDEN.

Mit unseren neun Produktions-, Vertriebs- und Servicegesellschaften und über insgesamt 45 Vertretungen weltweit sind wir für unsere Kunden weltweit vor Ort und stellen einen bestmöglichen Service mit kürzesten Reaktionszeiten sicher.

### FAKTEN



über 600 Mitarbeiter



Produktionswerke in Deutschland, Italien, Indien und China



eigene Niederlassungen in Frankreich, Polen, den USA, Indien, Singapur und Korea



insgesamt 45 Vertretungen



Qualitätsmanagementsystem nach DIN EN ISO 9001



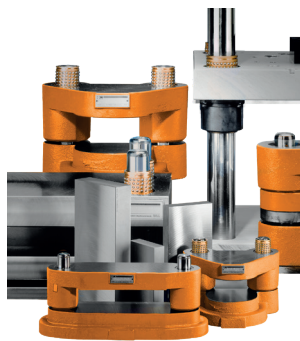
Umweltmanagementsystem nach DIN EN ISO 14001

# HÖCHSTE PRÄZISION UND ZUVERLÄSSIGKEIT

## FIBRO NORMALIEN PRODUKTPORTFOLIO

### SÄULENFÜHRUNGSGESTELLE

Die stabile Basis für Ihre Werkzeuge



### GESCHLIFFENE PLATTEN UND LEISTEN

Vielerlei Abmessungen für Ihre Ideen



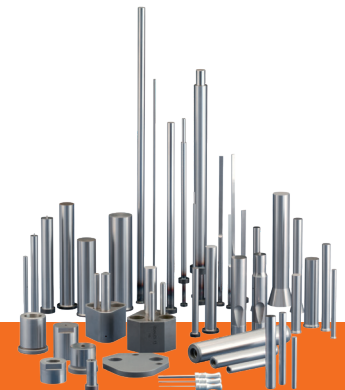
### TRANSPORT- UND BEFESTIGUNGSELEMENTE

Sicherheit für Ihren Werkzeugtransport



### FÜHRUNGSELEMENTE

Präzision auf höchstem Niveau



### PRÄZISIONSTEILE

Das A und O

# DAS MACHEN WIR NORMALERWEISE



## FEDERN

Der passende Federtyp für Ihre individuellen Anforderungen



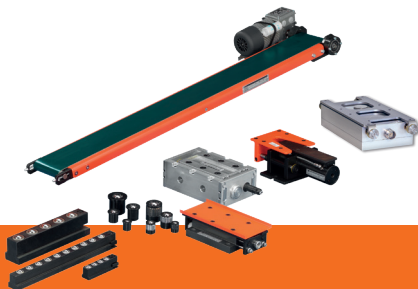
## ELASTOMERE

Umformelemente, Puffer und Abstreifer auch für unkonventionelle Anforderungen



## FIBROCHEMIE

Verarbeitungszubehör zur Unterstützung des Werkzeugbaus



## PERIPHERIE

Schnellerer und komfortablerer Wechsel



## SCHIEBER

Systemlösungen für Ihre Anwendung



## NORMALIEN FÜR DEN FORMENBAU

# WAS SIE VON UNS ERWARTEN KÖNNEN

**WIR BIETEN AUF MEHR ALS 1000 KATALOGSEITEN STANDARDPRODUKTE AN. DARÜBER HINAUS FERTIGEN WIR AUCH ANWENDUNGSSPEZIFISCHE LÖSUNGEN. OB STANDARD ODER KUNDENINDIVIDUELL, UNSER PORTFOLIO ZEICHNET SICH DURCH FOLGENDE FAKTEN AUS – IHRE MEHRWERTE STEHEN DABEI STETS IM FOKUS:**



## **BREITES PRODUKTSPEKTRUM AB LAGER**

Ob Platten und Leisten, Säulenführungsgestelle, Transportelemente, Präzisionsteile, Federn und Gasdruckfedern, Schieber, Führungselemente oder Elastomere – wir haben die passende Lösung für Ihre Anforderungen.

---

## **HOCHWERTIGE STANDARDS UND NEUE PRODUKTE**

Die jahrzehntelange Erfahrung im Bereich der Normalien ist die Grundlage für kontinuierliche Optimierungen bestehender Produkte und für die Einführung innovativer neuer Produkte.

---

## **INDIVIDUELLE LÖSUNGEN**

Bei Bedarf fertigen wir für Sie von den Normen und Standards abweichende Ausführungen oder Sonderteile – auch aus anderen Werkstoffen (z.B. rostfreie Stähle). So bieten wir Ihnen die optimale Lösung für Ihre Produktion.

# DAFÜR STEHEN WIR

## **FERTIGUNGSSTANDORTE IN DEUTSCHLAND, ITALIEN, INDIEN UND CHINA**

Produktabhängige, flexible Vor- und/oder Endbearbeitung an unseren Fertigungsstandorten. Besonders bei den Präzisionsführungen besteht die größte Fertigungstiefe in den europäischen Standorten. Dabei werden Stähle nach europäischem Standard verwendet.

---

## **HOHE ANFORDERUNGEN AN LIEFERANTEN**

Unsere Lieferanten erfüllen die gleichen hohen Anforderungen, zu denen wir uns selbst verpflichtet haben. So sichern wir Qualität und Nachhaltigkeit von Anfang an.

---

## **QUALITÄTSKONTROLLE & -SICHERUNG AUF HÖCHSTEM NIVEAU**

Eine gelebte Qualitätssicherung schafft Vertrauen: Von der mikroskopischen Prüfung der Rohmaterialien, über Kontrollmessungen während der Fertigung

bis hin zur Vermessung der Endprodukte im Mikrobereich setzen wir hochpräzise Prüfmittel ein, um Ihren und unseren Qualitätsstandards gerecht zu werden. Unsere Kunden schätzen die Erfahrung und die gleichbleibend hohe Qualität unserer Produkte – und profitieren davon.

---

## **ZERTIFIZIERUNGEN**

DIN EN ISO 9001, ISO 14001 und AEO

---

## **AUSWAHLHILFEN UND KONFIGURATOREN**

Mit unseren online verfügbaren Produktkonfiguratoren und Auswahlassistenten finden Sie die für Sie passende Lösung und Produktkombinationen. Das spart Zeit und hilft Fehler zu vermeiden.

---

## **TECHNISCHE BERATUNG**

Gerne beraten wir Sie und entwickeln gemeinsam mit Ihnen Lösungen oder Optimierungen für Ihre spezifischen Anforderungen.



# WENN STANDARD NICHT GENUG IST INDIVIDUELLE LÖSUNGEN

Unsere Kunden verlangen wiederholgenaue Präzision und höchste Qualität bei hohen Standzeiten und Prozesssicherheit. Dies erfüllen wir bereits mit dem Standard Portfolio.

Jedoch werden gerade in Branchen mit sehr anspruchsvollen Umgebungsbedingungen, wie beispielsweise die Lebensmittel-, Medizin-, Chemie-, Verpackungs- oder Pharmaindustrie auch extrem hohe Anforderungen an Werkzeuge und Komponenten gestellt.

Als Hersteller eines breiten Portfolios standardisierter Bauteile und durch unsere jahrelange Erfahrung in unterschiedlichen Branchen verfügen wir über das Know-how das Besondere für Ihre individuelle Anforderung zu fertigen. Denn Innovation verlangt häufig mehr als Standard.



## GEMEINSAM OPTIMALE LÖSUNGEN FINDEN

Ob Gleit- und Wälzführungen in von den Normen abweichenden Durchmessern, aus anderen Werkstoffen oder mit besonderen Eigenschaften – wir unterstützen Sie mit unserer Expertise von der ersten Idee bis hin zum Endprodukt.

### SPRECHEN SIE UNS FÜR IHRE INDIVIDUELLE LÖSUNG AN:

- Führungssäulen mit anderen Durchmessern und/oder Längen
- Führungsbuchsen mit anderen Innen- und Außendurchmessern und/oder Längen
- Angepasste, individuelle Vorspannungen bei Wälzführungen
- Verbesserte Eigenschaften durch Wärmebehandlungen
- Besondere Beschichtungsverfahren
- Passende Dichtungssysteme
- Besondere Werkstoffe, die beispielsweise korrosionsarm sind oder eine höhere Zugfestigkeit besitzen



# WIR SIND FÜR SIE DA

## KOMPETENTE BETREUUNG VON DER IDEE BIS ZUM FERTIGEN PRODUKT



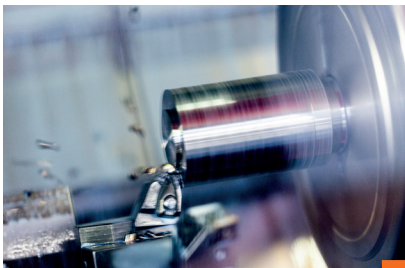
Konzeptions- und  
Konstruktionsunterstützung



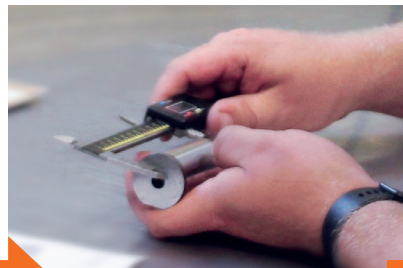
Produktentwicklung vom Erstmuster  
bis zum Endprodukt



Kontinuierliche Kommunikation mit  
unseren Experten



Fertigung auf höchstem Niveau mit  
kundenspezifischem Labeling und  
Packaging



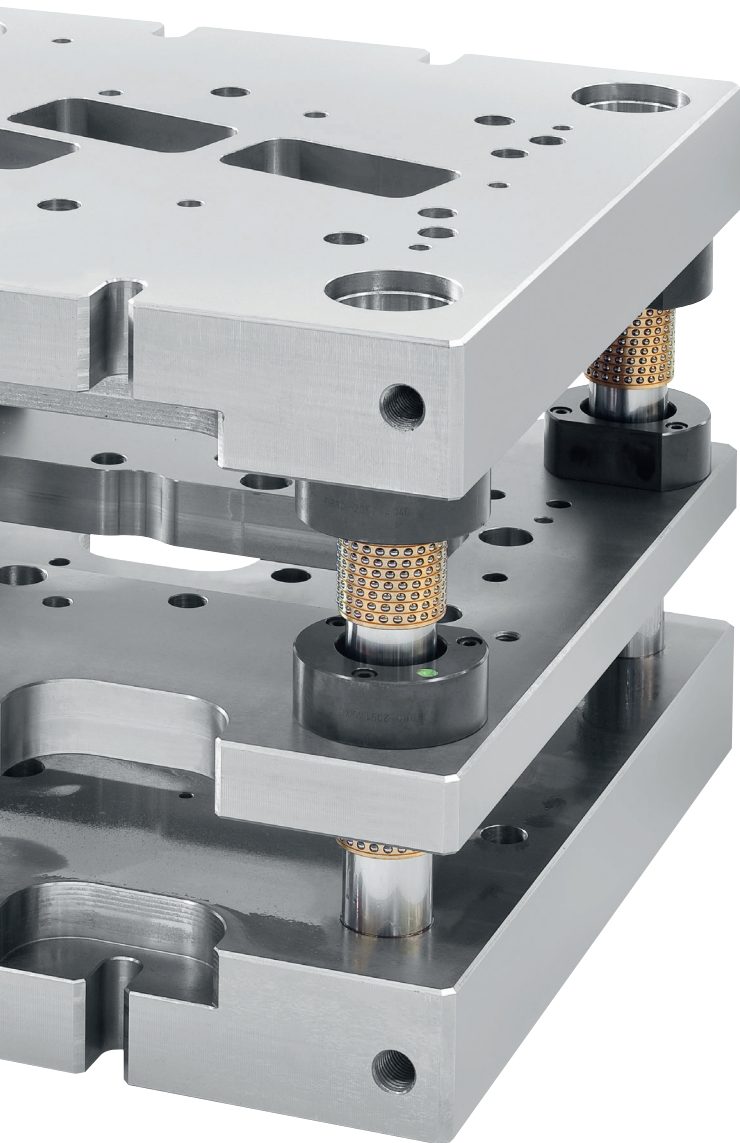
Technische Dokumentation und  
Qualitätssicherung



Zuverlässiger Kundendienst und  
Auslieferung, auch „just-in-time“



## 3 WEITERE FAKTEN DIE FÜR UNS SPRECHEN:



Eine stabile Basis für Ihre Werkzeuge – aber exakt nach Ihren individuellen Anforderungen? Kein Problem für uns! Wir fertigen **SÄULENFÜHRUNGSGESTELLE UND PLANPARALLEL GESCHLIFFENE PLATTEN** nach Kundenvorgabe.

---

**Höchste Qualität:** Mit den vielfältigen Möglichkeiten unseres Maschinenparks fertigen wir Ihr individuelles Säulengestell nach Maß – so, wie sie es benötigen.

---

**Individuelle Fertigung:** Ob Durchbrüche in den Platten, Bohrbilder, An- und Ausdrehungen oder Erodierkonturen – nahezu alles ist möglich. Um Verzug an den Platten bei einer nachträglichen Bearbeitung zu vermeiden ist es von Vorteil, dies von FIBRO durchführen zu lassen.

---

**Alternative Werkstoffe oder Beschichtungen:** Neben den üblichen Stahlwerkstoffen ist Aluminium eine der möglichen Alternativen. Sehr häufig werden für besondere Anwendungen Platten DNC-beschichtet.

---

**Alternative Führungen:** Die Vielfalt unserer verfügbaren Führungen steht Ihnen hier natürlich ebenso zur Verfügung – von der einfachen, aber robusten Gleitführung bis zur High-End-Führungseinheit MILLION GUIDE.

# WIR HABEN DIE LÖSUNG



Durch höchst anspruchsvolle Umgebungsbedingungen werden extrem hohe Anforderungen an Werkzeuge und Komponenten gestellt. Führungen aus **KORROSIONSARMEN WERKSTOFFEN** sind die Lösung.

---

**Verbesserte Standzeiten:** Standardprodukte oder individuelle Ausführungen aus korrosionsarmen Werkstoffen werden höchsten Ansprüchen gerecht und verlängern so die Lebensdauer und Wartungsintervalle Ihrer Produkte.

---

**Vielfältige Möglichkeiten:** Eine große Anzahl der Führungen aus dem Standard-Bereich sind problemlos aus korrosionsarmen Werkstoffen zu realisieren – also perfekt an Ihre Anforderung angepasst.

Für große Verfahrswege bei moderaten Belastungen sind **KUGELUMLAUFBUCHSEN** eine hervorragende Alternative zu Kugelführungen. Und diese sind unsere Expertise.

---

**Flexibler Einsatz:** Der mögliche Verfahrsweg wird nur durch die Einbausituation begrenzt, nicht durch das Führungselement.

---

**Gesteigerte Produktivität:** Durch eine hohe Anzahl an Kugeln höher belastbar als vergleichbare Wettbewerbsprodukte.

---

**Reduzierte Folge- oder Wartungskosten:** Durch die 2° schräge Anordnung der Kugeln läuft jede Kugel auf einer eigenständigen Bahn auf der Führungssäule/Welle. Das hat maßgeblichen Einfluß auf eine höhere Lebensdauer der Führung.

# PROZESSE GEMEINSAM OPTIMIEREN



## PARTCOMMUNITY

Infos und CAD-Daten zum Download – auch für individuell konfigurierte Teile und Baugruppen.



## E-COMMERCE

„One-stop-shop-Garantie“ – mit nur wenigen Klicks im Warenkorb und in kürzester Zeit bei Ihnen.



## KONSTRUKTIONSUNTERSTÜTZUNG

Bestmögliche Unterstützung bei der anwenderspezifischen Auswahl der Produkte durch unsere kompetenten Mitarbeiter und verschiedene Auswahlassistenten / Konfiguratoren.

Schieber



Gasdruckfedern



Präzisionsteile



Schraubendruckfedern



# IN ALLEN BEREICHEN



## LOGISTIK

Ein hochmodernes Logistikzentrum mit fahrerlosen Transportsystemen und vollautomatischem Hochregallager sorgen für höchste Lieferbereitschaft.



## QUALITÄTSSICHERUNG

Vom Messen in der Fertigung, über Material- und Härteprüfung bis hin zur Endkontrolle – wir prüfen, um Ihren Qualitätsansprüchen gerecht zu werden!



## KUNDENSERVICE

Technischer Support, Montage vor Ort, Reparaturservice – Unsere Kompetenz im Einsatz für Sie!



## GETAKTETER WERKZEUGBAU

Wir liefern genau das, was Sie brauchen! Nutzen Sie unser Angebot der Kommissionierung und optimieren Sie so Ihren Ressourceneinsatz.



## FERTIGUNG/LOHNFERTIGUNG

Wir fertigen genau nach Ihren Spezifikationen für Sie in höchster Qualität – nutzen Sie unser Know-how und unser Equipment!



## SCHULUNGEN

Bei Ihnen, bei FIBRO oder digital – zielgerichtet und flexibel Wissen gewinnen!



# NUTZEN SIE UNSER KNOW-HOW ... UND UNSER EQUIPMENT!

Unser Maschinenpark ist konzipiert für die hocheffiziente Fertigung präziser Teile. Das ist Ihre Chance! Profitieren Sie im Rahmen der FIBRO Lohnfertigung von unserer Erfahrung und von unserer einzigartigen Fertigungslandschaft.

Ob 5-Achs-Bearbeitungszentrum, hochpräzises Lehrenbohrwerk oder Flach- und Rundschleifmaschine, ob Präzisionsvermessung, Schweißen, Drehen, Sandstrahlen oder Lackieren – unser moderner Maschinenpark bietet optimale Voraussetzungen für Anwendungen aus unterschiedlichsten Branchen.

## SIE SCHICKEN UNS IHRE SPEZIFIKATIONEN – WIR KÜMMERN UNS UM DEN REST

Basierend auf Ihren technischen Zeichnungen, Daten und Spezifikationen erstellen wir Ihnen ein umfassendes Angebot, mit Fertigungszeiten, Lieferterminen und Kosten, das Ihren Anforderungen entspricht.

### UNSER MASCHINENPARK – IHR VORTEIL



Drehen



Sandstrahlen



Rundschleifen



Schweißen



Lehrenbohrwerke



Fräsen



Flachsleifen



Lackieren



Koordinatenmessen

# HÖCHSTE QUALITÄT



## ZERTIFIZIERTE PRÄZISION AUF DER GANZEN LINIE

Nur wer sich selbst strenge Maßstäbe auferlegt, kann seine Kunden in puncto Sicherheit, Wirtschaftlichkeit und Qualität kontinuierlich unterstützen. Von der mikroskopischen Prüfung der Rohmaterialien, über Kontrollmessungen während der Fertigung bis hin zur Vermessung der Endprodukte im Mikrobereich setzen wir hochpräzise Prüfmittel ein, um Ihren und unseren Qualitätsstandards gerecht zu werden.

Durch regelmäßige Auditierungen stellen wir die Qualität unserer internen Prozesse und Arbeitsschritte sicher. Dabei werden Nachhaltigkeit und Arbeitssicherheit ebenso betrachtet wie Fertigungskompetenz, Produktqualität und grundsätzliche Prozessabläufe.

**FIBRO GMBH**

---

Business Unit Normalien  
August-Läpple-Weg  
74855 Hassmersheim  
GERMANY  
T +49 6266 73-0  
info@fibro.de  
www.fibro.com

**THE LÄPPLE GROUP**

---

LÄPPLE AUTOMOTIVE  
FIBRO  
FIBRO LÄPPLE TECHNOLOGY  
LÄPPLE AUS- UND WEITERBILDUNG