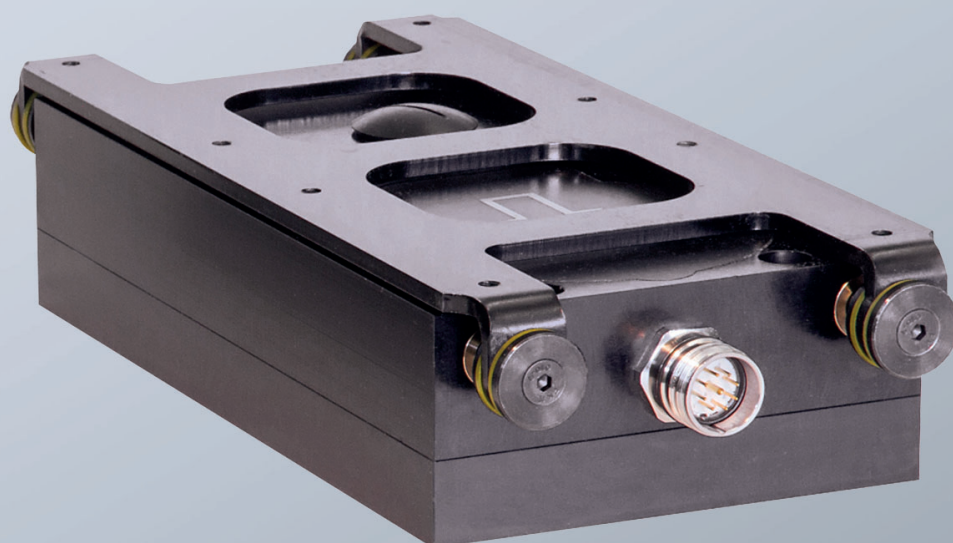


## NÁVOD K MONTÁŽI A PROVOZU

# ELEKTRICKÝ TRANSPORTÉR BLACK LINE

2299.60.10100.00 / 2299.60.12100.00 / 2299.60.14100.00 /  
2299.60.18100.00



Dokument: Návod k montáži a provozu

Č. výrobku: 2.7826.02.0723.2000000

Jazyk:



V německém jazyce je tento dokument originálním zněním v úředním jazyce EU výrobce a je označen německou národní vlajkou.

V úředním jazyce EU dané země použití je tento dokument překladem originálního znění a je označen národní vlajkou země použití.

V následujícím textu je tento dokument označován jako návod.

Počet stran tohoto návodu včetně titulní strany: 56

Tento dokument platí pro výrobek

2299.60.10100.00 / 2299.60.12100.00 / 2299.60.14100.00 / 2299.60.18100.00

Elektrický transportér BLACK LINE

Tento návod vypracovala společnost

FIBRO GMBH

August-Läpple-Weg

74855 Hassmersheim, Germany

Telefon: +49 (0) 62 66 73 0

Fax: +49 (0) 62 66 73 237

E-mail: [info@fibro.de](mailto:info@fibro.de)

Internet: [www.fibro.de](http://www.fibro.de)

© Všechna práva k tomuto návodu podléhají autorskému právu autora.

Návod se bez písemného svolení FIBRO GMBH nesmí kopírovat nebo rozmnožovat ani jako celek, ani jeho jednotlivé části.

Návod je určen pro provozovatele popsaného Strojní zařízení a proto nesmí být proto předáván nezúčastněným třetím osobám, obzvláště ne konkurenci.

## Obsah

<b>1</b>	<b>Úvod</b>	<b>5</b>
1.1	Definice	5
1.2	Stanovený rozsah použití	5
1.3	Meze použití	5
1.4	Předvídatelné chybné použití	6
1.5	Záruka	6
1.6	Návod	6
1.6.1	Cílová skupina	6
1.6.2	Legenda	7
1.6.3	Vyobrazení	7
1.6.4	Bezpečnostní pokyny	8
1.6.5	Všeobecné pokyny	8
<b>2</b>	<b>Bezpečnost</b>	<b>9</b>
2.1	Bezpečnostní informace	9
2.1.1	Povinná péče osoby uvádějící zařízení do oběhu	9
2.1.2	Kvalifikace personálu	9
2.1.3	Požadavky na personál	10
2.2	Zbytková rizika	11
<b>3</b>	<b>Popis výrobku</b>	<b>12</b>
3.1	Konstrukce systému a vybavení	12
3.2	Funkce	13
3.3	Technické údaje	14
3.3.1	Typový štítek	18
3.3.2	Utahovací momenty	18
<b>4</b>	<b>Přeprava</b>	<b>19</b>
4.1	Poškození při přepravě	19
4.2	Meziskladování	19
4.3	Odeslání zpět	19
4.4	Likvidace obalového materiálu	19
<b>5</b>	<b>Montáž</b>	<b>20</b>
5.1	Důležité bezpečnostní pokyny	20
5.2	Příprava montáže	21
5.3	Montážní materiál	23
5.4	Montáž elektrického transportéru	32
5.5	Montáž samostatného žlabu	33
5.6	Montáž profilovaného nosníku	34
5.7	Montáž žlabů na profilovaném nosníku	36
5.8	Podpěra žlabu	39
<b>6</b>	<b>Uvedení do provozu</b>	<b>40</b>
<b>7</b>	<b>Provoz</b>	<b>41</b>
7.1	Obsluha	41

<b>8</b>	<b>Poruchy</b> .....	<b>42</b>
8.1	Důležité bezpečnostní pokyny .....	42
8.2	Servis .....	42
<b>9</b>	<b>Údržba</b> .....	<b>43</b>
9.1	Důležité bezpečnostní pokyny .....	43
9.2	Práce na údržbě .....	43
9.3	Inspekce .....	44
9.4	Čistění .....	44
9.5	Ošetřování .....	45
9.6	Oprava .....	45
<b>10</b>	<b>Demontáž a likvidace</b> .....	<b>46</b>
<b>11</b>	<b>Servis a náhradní díly</b> .....	<b>47</b>
11.1	Servis .....	47
11.2	Objednávání náhradních dílů .....	47
11.3	Náhradní díly .....	48
<b>12</b>	<b>Seznamy</b> .....	<b>49</b>
12.1	Výrobky třetích firem .....	49
12.2	Seznam vyobrazení .....	49
12.3	Seznam tabulek .....	49
<b>13</b>	<b>Příloha</b> .....	<b>50</b>
13.1	Prohlášení o zabudování .....	50
13.2	Osobní poznámky .....	52
13.3	Plán údržby .....	53
<b>14</b>	<b>Rejstřík</b> .....	<b>54</b>

# 1 ÚVOD

## 1.1 Definice

Výrobek Elektrický transportér BLACK LINE je neúplné strojní zařízení ve smyslu evropské směrnice 2006/42/ES, článek 1g a 2g.

## 1.2 Stanovený rozsah použití

Výrobek je určený k montáži do zařízení, strojů nebo jiných nekompletních strojních zařízení či vybavení nebo k smontování s těmito zařízeními.

FIBRO GMBH nemá vliv na zamýšlené používání výrobku.

Použití je dovoleno jen v rozsahu uvedených mezních hodnot uvedených.

Uvedení do provozu je zakázáno do té doby, dokud není pro celek, do kterého byl výrobek namontován, vytvořeno nezbytné zabezpečení a stanovena a potvrzena shoda se zákony a směrnicemi země, ve které se výrobek provozuje.

Za ochranná zařízení pro provoz celku je odpovědný provozovatel.

Použití v souladu s ručením zahrnuje také

- přečtení tohoto návodu,
- dodržování v něm obsažených bezpečnostních informací,
- dodržování vztahujících se podkladů,
- dodržování předpisů o údržbě.

## 1.3 Meze použití

Podmínky používání	Zařízení je produkt k průmyslovému použití a není vhodné k soukromému použití.
Vyrovnání	Výrobek se smí pohybovat, montovat, skladovat a provozovat pouze v horizontálním směru. Sklon žlabu ve směru přepravy nesmí překročit hodnotu 8°. Stoupající žlab může snižovat rychlost dopravníku až o 50 %.
Životnost	Životnost výrobku je 15 000 provozních hodin.
Teplotní rozsah Provoz	Přípustný teplotní rozsah pro provoz: -20 °C...+100 °C.
ATEX	Výrobek není vhodný pro provoz v prostředí s výbušnou atmosférou, plyny nebo zářeními.

### **Zamýšlené používání**

Zamýšlené používání výrobku:

- Průmyslová procesní přeprava pevných materiálů

## 1.4 Předvídatelné chybné použití

Každé použití výrobku přesahující použití v souladu s určením je považováno za zneužití a je zakázáno.

Výrobek nesmí být namáhán nad své limity zatížení.

Za nesprávné používání se považuje:

- Provoz mimo přípustné technické údaje (viz kapitola 3.3 "Technické údaje" na straně 14).
- Provoz v prostorech ohrožených výbuchem.
- Použití ve vertikálním vyrovnání.
- Použití pod vodou.

## 1.5 Záruka

Záruka je stanovena smluvně (viz Všeobecné obchodní podmínky, potvrzení zakázky nebo smlouva).

## 1.6 Návod

Tento návod popisuje zacházení s výrobkem a obsahuje důležité pokyny k použití v souladu s určením .

Jeden výtisk tohoto návodu musí být stále uložen v místě použití a musí si jej přečíst, porozumět mu a používat jej každá osoba, která je pověřena prací na výrobku nebo s výrobkem.

Musí být dodržovány bezpečnostní pokyny v jednotlivých kapitolách.

Pro tento návod a související platné dokumenty neplatí automatické zapracování změn.

Vyhrazujeme si právo na změny z důvodu technického vývoje oproti údajům a vyobrazením uvedeným v tomto návodu.

Příslušné aktuální vydání si lze vyžádat u společnosti FIBRO GMBH.



Tento návod musí být uschován po celou dobu životnosti výrobku. Jeden výtisk tohoto návodu musí mít uživatel k dispozici bezprostředně v blízkosti výrobku a před použitím výrobku si ho musí pečlivě přečíst.

Nekompletní návod musí být vyměněn. Nečitelné stránky musí být vyměněny.

### 1.6.1 Cílová skupina

Cílové skupiny tohoto návodu jsou

- odborný personál
- zaškolený personál
- zaučený personál

Oblasti činnosti a potřebná kvalifikace personálu jsou definovány v kapitole 2.1.2 "Kvalifikace personálu" na straně 9.

## 1.6.2 Legenda

V tomto návodu se pro přehlednou úpravu obsahu používají značky, symboly a zkratky s následujícím významem:

- 1) Označuje první úroveň výčtu
  - a) Označuje druhou úroveň výčtu
- Označuje první úroveň rozpisu
  - Označuje druhou úroveň rozpisu
- ✓ Obsahuje informace o požadavcích, které musí být splněny před provedením úkonů.
- ✘ Obsahuje informace o nástrojích, provozních látkách nebo pomůckách, které jsou potřebné pro provedení údržbových prací.



Symbol knihy před textem odkazuje na související dokument nebo jinou kapitolu tohoto návodu. Obsah tohoto dokumentu nebo kapitoly musí být respektován.



Informační symbol před textem označuje doplňující upozornění nebo důležitý tip pro použití.

## 1.6.3 Vyobrazení

Obrázky v tomto návodu jsou příklady. U Strojní zařízení se mohou obrázky lišit od skutečnosti. Rozhodující jsou výkresy FIBRO GMBH a informace o výrobcích třetích firem.

### 1.6.4 Bezpečnostní pokyny

Tento návod obsahuje bezpečnostní pokyny, které mají upozornit na možná ohrožení a které musí být dodržovány, aby nedošlo ke zraněním.

Navazující text popisuje

- druh ohrožení
- zdroj ohrožení
- možnosti pro zamezení zraněním
- možné důsledky nedodržení výstražného pokynu

Bezpečnostní pokyny jsou zvýrazněny barevným signálním pruhem s výstražným trojúhelníkem a signálním slovem.

Signální pruhy mají následující význam:



#### NEBEZPEČÍ!

Bezpečnostní pokyn s červeným signálním pruhem na pozadí a signálním slovem **NEBEZPEČÍ** označuje ohrožení s vysokým stupněm rizika, které má za následek smrt nebo těžké zranění, pokud se mu nezabrání.



#### VÝSTRAHA!

Bezpečnostní pokyn s oranžovým signálním pruhem na pozadí a signálním slovem **VAROVÁNÍ** označuje ohrožení se středním stupněm rizika, které může mít za následek smrt nebo těžké zranění, pokud se mu nezabrání.



#### UPOZORNĚNÍ!

Bezpečnostní pokyn se žlutým signálním pruhem na pozadí a signálním slovem **POZOR** označuje ohrožení s nízkým stupněm rizika, které může mít za následek nepatrné nebo lehké zranění, pokud se mu nezabrání.

### 1.6.5 Všeobecné pokyny

Kromě bezpečnostních pokynů obsahuje tento návod pokyny, které je třeba dodržovat, aby se zamezilo věcným škodám.

Navazující text popisuje

- možný důvod věcné škody
- možnosti pro zamezení věcné škody

Upozornění na možné věcné škody jsou zvýrazněny modrým signálním pruhem se signálním slovem **POZOR**.

#### POZNÁMKA

**Upozornění k zamezení věcných škod nesouvisí s možnými úrazy.**



Dále obsahuje tento návod obecné pokyny týkající se používání.

Obecné pokyny týkající se používání a tipy pro určité využití jsou zvýrazněny modrým informačním symbolem.



## 2 BEZPEČNOST

### 2.1 Bezpečnostní informace

#### 2.1.1 Povinná péče osoby uvádějící zařízení do oběhu

Tento výrobek byl FIBRO GMBH konstruován a smontován podle aktuálního stavu technického vývoje. Požadavky na zajištění bezpečnosti a ochranu zdraví byly splněny.

Této bezpečnosti lze ale v provozní praxi dosáhnout jen tehdy, když k tomu byla učiněna všechna potřebná opatření. Osoba uvádějící zařízení do oběhu musí tato opatření naplánovat a jejich realizaci kontrolovat.

Osoba uvádějící zařízení do oběhu musí zajistit, aby

- byl výrobek provozován jen v bezvadném a funkčním stavu a byla instalována všechna potřebná mechanická a elektrická bezpečnostní zařízení.

#### 2.1.2 Kvalifikace personálu

Pro určité činnosti je nutná zvláštní kvalifikace personálu .

Mimo jiné jsou nezbytné také znalosti první pomoci a místních záchranářských zařízení.

Elektrické vybavení	Odborný personál elektrotechnického oboru (podle definice pro odborné pracovníky v IEC 364)
Transport	Školený personál
Montáž	Školený personál
Inspekce	Zaučený personál
Čištění	Zaučený personál
Údržba	Školený personál
Opravy	Odborný personál
Odstraňování poruch	Školený personál
Uvedení mimo provoz	Odborný personál
Demontáž	Odborný personál

Tab. 2-1 Kvalifikace personálu

Odborný personál jsou osoby, které jsou na základě svého vzdělání, zkušeností a zaškolení a také znalostí příslušných norem, ustanovení, předpisů o prevenci nehod a provozních poměrů oprávněny provádět potřebné činnosti a přitom jsou schopny rozpoznat možná nebezpečí a zabránit jim.

Školený personál jsou osoby, které byly výrobcem nebo provozovatelem vyškoleny pro určitou oblast činností. Školený personál je oprávněn vykonávat činnosti odpovídající jeho znalostem získaným ve školení. Školený personál byl upozorněn na možná nebezpečí a dokáže je rozpoznat a zabránit jim.

Zaučený personál jsou osoby, které byly výrobcem nebo provozovatelem oprávněny samostatně vykonávat určité úkoly.

### 2.1.3 Požadavky na personál

Při všech činnostech na výrobku popsaném v tomto návodu musí být bezpodmínečně dodržovány následující bezpečnostní pokyny. Nedodržení pokynů může mít za následek usmrcení nebo těžká zranění.

Pracovníci musí mít potřebné školení a zkušenosti i potřebné nástroje, aby mohli vykonávat práce na výrobku správně. Neodborně provedené práce mohou být nebezpečné a mít za následek usmrcení nebo těžká zranění.

Nevykonávejte žádné práce, pokud jste si nepřečetli příslušné informace v tomto návodu a souvisejících platných dokumentech a neporozuměli jim.

Jestliže je používán pracovní prostředek, činnost, pracovní metoda nebo pracovní technika, kterou výslovně nenavrhl společnost FIBRO GMBH, musí uživatel sám zajistit bezpečnost sebe a dalších osob.

Musí být také zajištěno, že výrobek nebude zamýšlenými pracemi poškozen nebo uveden do nebezpečného stavu.

Všechny osoby, které pracují s výrobkem, musí

- přečíst tento návod a porozumět mu,
- dodržovat bezpečnostní informace a pokyny v návodu a v něm obsažené instrukce,
- respektovat na výrobku umístěné výstražné štítky a v nich obsažené pokyny,
- dodržovat výstražné pokyny popsané v tomto návodu, varující před možnými zbytkovými riziky,
- dbát na to, aby se žádné nepovolané osoby nezdržovaly v prostoru výrobku,
- vedle návodu dodržovat také provozní pokyny pro pracovní bezpečnost a prevenci nehod vydané provozovatelem,
- při nesprávném fungování zařízení informovat provozovatele nebo personál vykonávající dohled,
- změny projevující se na výrobku, které mohou mít dopad na bezpečnost, neprodleně nahlásit příslušnému nadřízenému.

## 2.2 Zbytková rizika

Nebezpečí, která nelze kompletně odstranit pomocí konstrukčních opatření a/nebo opatření řídicí techniky, představují zbytkové riziko.

Na zbytková rizika se v tomto návodu upozorňuje v relevantních kapitolách a před určitými kroky činností ve formě bezpečnostního pokynu.

Barevné řešení a struktura jednotlivých bezpečnostních pokynů viz kapitola 1.6.4 "Bezpečnostní pokyny" na straně 8.

Vedle údajů v kapitolách jsou pro bezpečné zacházení s Strojní zařízení níže sestaveny bezpečnostní pokyny, které je nutné dodržovat.



### VÝSTRAHA!

#### Vznícení výbušného ovzduší

Riziko vznícení vyplývající z výrobku může zapálit výbušné ovzduší a způsobit výbuch.

- ▶ Výrobek není vhodný pro používání v prostorech ohrožených výbuchem.
- ▶ Používání v prostorech ohrožených výbuchem je zakázáno.
- ▶ Těžké až smrtelné úrazy v důsledku výbuchu.



### VÝSTRAHA!

#### Zhmoždění prstů nebo rukou

Na pohyblivých součástech hrozí nebezpečí pohmoždění.

- ▶ Nesahejte mezi pohyblivé součásti nebo mezi stojící a pohyblivou součást.
- ▶ Noste ochranné rukavice.
- ▶ Sáhnutím mezi pohyblivé součásti nebo mezi stojící a pohyblivou součást si můžete přivodit zhmoždění prstů nebo rukou.



### VÝSTRAHA!

#### Je zakázáno, aby činnosti prováděl nekvalifikovaný personál

Činnosti spojené s produktem vyžadují v určitých případech zvláštní kvalifikaci personálu (viz kapitola 2.1.2 "Kvalifikace personálu" na straně 9).

- ▶ Tyto činnosti smí vykonávat jen personál, který je pro vykonávané činnosti kvalifikovaný a povolán provozovatelem.
- ▶ Při použití nekvalifikovaného nebo nepovoláného personálu může následkem chybného jednání dojít k poranění.

## 3 POPIS VÝROBKU

### 3.1 Konstrukce systému a vybavení

#### **Dodatelné modely:**

- Elektrický transportér BLACK LINE MINI 2299.60.18100.00
- Elektrický transportér BLACK LINE COMPACT 2299.60.14100.00
- Elektrický transportér BLACK LINE MAX 2299.60.12100.00
- Elektrický transportér BLACK LINE ULTRA 2299.60.10100.00

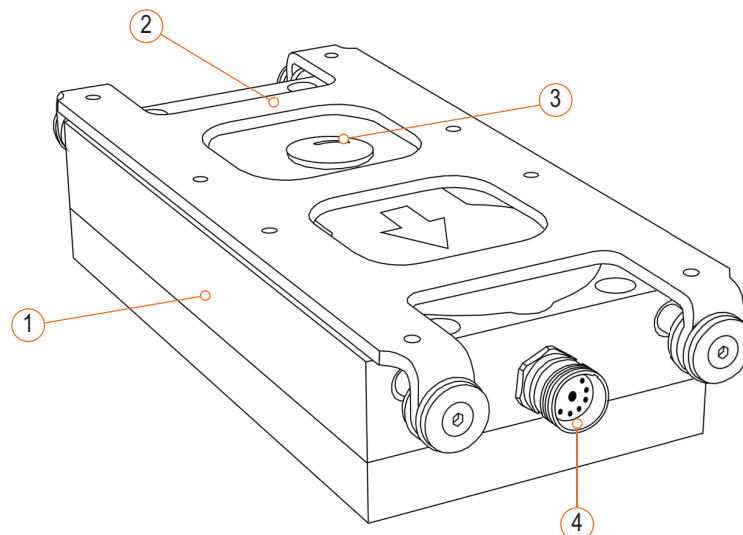
#### **System**

Výrobek sestává z těchto materiálů:

- Elektrický transportér
- upevňovacích prvků elektrického transportéru (montážní materiál volitelný)
- upevňovacích prvků žlabu (montážní materiál volitelný)
- upevňovacích prvků profilovaného nosníku (montážní materiál volitelný)

Volitelný montážní materiál viz kapitola 5.3 "Montážní materiál" na straně 23.

#### **Elektrický transportér**



Obr. 3-1 Komponenty elektrického transportéru

- 1 Těleso
- 2 Vodicí lišta
- 3 Kryt oleje
- 4 Připojovací zdířka

### Vybavení

Výrobek je poháněn bezkartáčovým motorem BLDC (**B**rush**L**ess **D**irect **C**urrent) řízeným senzory s vysokým točivým momentem.

Zabudovaná mechanika uložená v kuličkových ložiscích pracuje v olejové lázni a je dimenzována pro vysoké zatížení.

Funkční poruchy rozpozná přímo zabudovaný senzor pohybu.

### Řídicí jednotka pro provoz

K seřízení elektrického transportéru musí být použita řídicí jednotka seřízená na příslušné typy.

Elektrický transportér	Řídicí jednotka
2299.60.18100.00 BLACK LINE MINI	2299.60.18100.12 BLACK LINE
2299.60.14100.00 BLACK LINE COMPACT	2299.60.14100.12 BLACK LINE
2299.60.12100.00 BLACK LINE MAX	2299.60.12100.12 BLACK LINE
2299.60.10100.00 BLACK LINE ULTRA	2299.60.10100.13 BLACK LINE



U společnosti FIBRO GMBH je k dostání tato řídicí jednotka včetně spojovacího kabelu do přípojovací zdířky a signálního kabelu pro výměnu dat s externími zařízeními.

## 3.2 Funkce

Žlab u nebo kombinace žlabů namontovaných na výrobku se pohybuje nejdříve pomalu dopředu a přepravuje tak materiál ve žlabu.

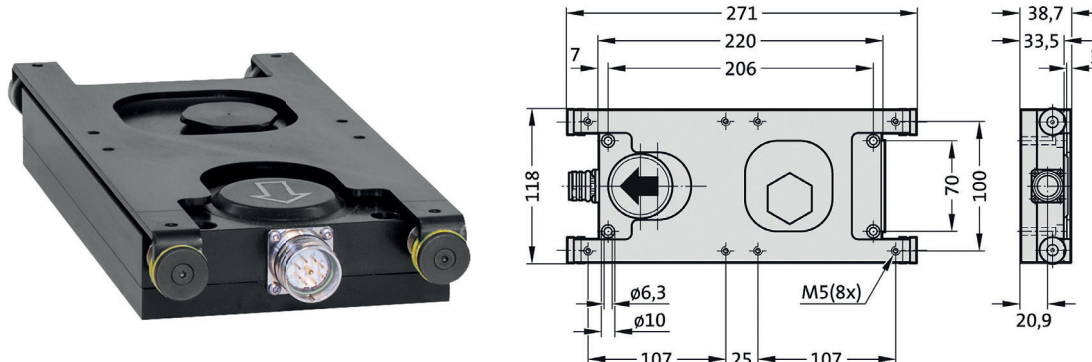
Po pohybu dopředu proběhne rychlý pohyb zpět, při kterém se materiál nepohybuje.

Díky tomuto sledu je materiál hnán dopředu pozvolna a šetrně.

### 3.3 Technické údaje

#### *Elektrický transportér BLACK LINE MINI*

*Číslo výrobku 2299.60.18100.00*



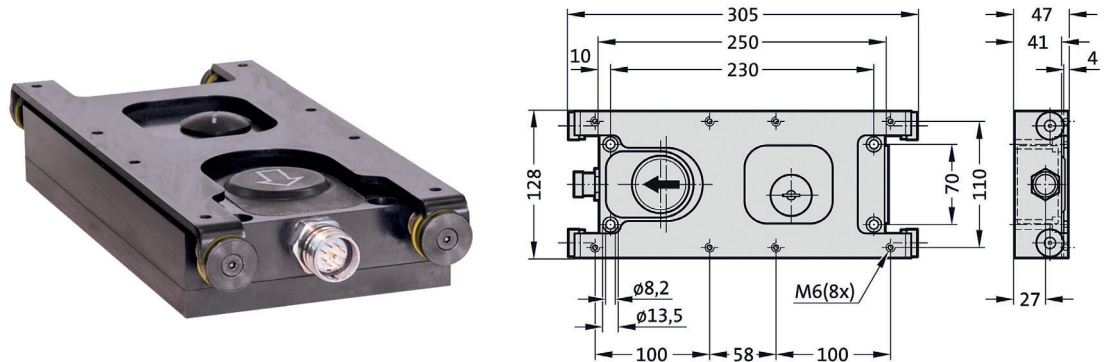
Obr. 3-2 Rozměry elektrického transportéru BLACK LINE MINI

Označení	Jednotka	Hodnota
Maximální přepravní hmotnost (bez žlabu)	[kg]	10
Maximální hmotnost žlabu	[kg]	4
Délka zdvihu	[mm]	20
Rychlost dopravníku (mechanická nastavitelná)	[m/min]	4...8
Výstražný systém (senzor pohybu)	--	zabudován
Start / Stop	--	ovladatelný přes PLC
Ochrana motoru a ochrana proti přetížení	--	zabudován
Emise hluku	[dB (A)]	60
Spotřeba energie	[kW]	0,05
Elektrická přípojka, řídicí jednotka	--	M23
Typ ochrany	--	IP62
Rozměry (délka x šířka x výška)	[mm]	271 x 118 x 38
Hmotnost	[kg]	2,65

Tab. 3-1 Technické údaje elektrického transportéru BLACK LINE MINI

**Elektrický transportér BLACK LINE COMPACT**

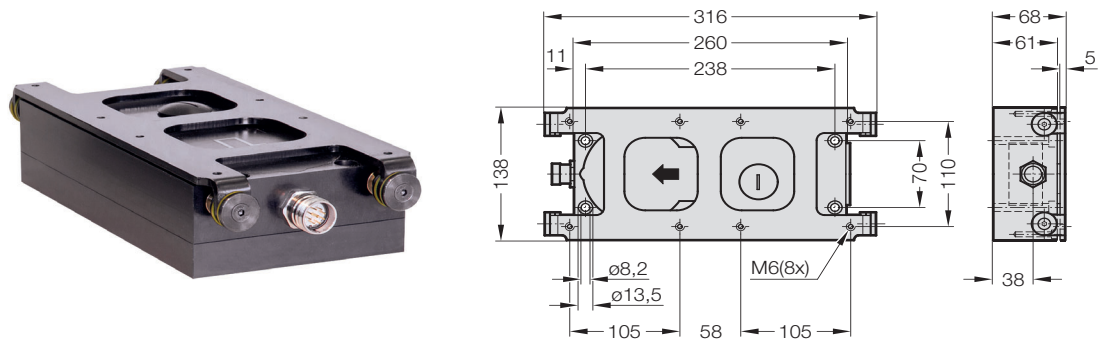
Číslo výrobku 2299.60.14100.00



Obr. 3-3 Rozměry elektrického transportéru BLACK LINE COMPACT

Označení	Jednotka	Hodnota
Maximální přepravní hmotnost (bez žlabu)	[kg]	20
Maximální hmotnost žlabu	[kg]	8
Délka zdvihu	[mm]	20
Rychlost dopravníku (mechanická nastavitelná)	[m/min]	4...8
Výstražný systém (senzor pohybu)	--	zabudován
Start / Stop	--	ovladatelný přes PLC
Ochrana motoru a ochrana proti přetížení	--	zabudován
Emise hluku	[dB (A)]	60
Spotřeba energie	[kW]	0,07
Elektrická přípojka, řídicí jednotka	--	M23
Typ ochrany	--	IP62
Rozměry (délka x šířka x výška)	[mm]	305 x 128 x 47
Hmotnost	[kg]	3,7

Tab. 3-2 Technické údaje elektrického transportéru BLACK LINE COMPACT

**Elektrický transportér BLACK LINE MAX**
**Číslo výrobku 2299.60.12100.00**


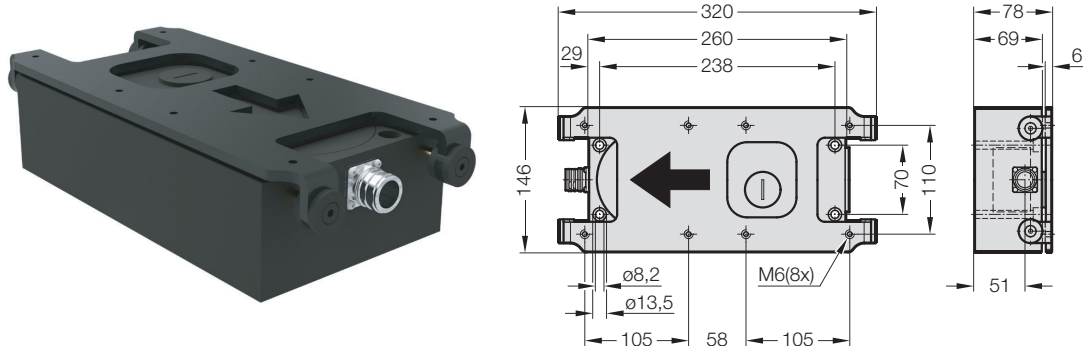
Obr. 3-4 Rozměry elektrického transportéru BLACK LINE MAX

Označení	Jednotka	Hodnota
Maximální přepravní hmotnost (bez žlabu)	[kg]	40
Maximální hmotnost žlabu	[kg]	16
Délka zdvihu	[mm]	20
Rychlost dopravníku (mechanická nastavitelná)	[m/min]	4...8
Výstražný systém (senzor pohybu)	--	zabudován
Start / Stop	--	ovladatelný přes PLC
Ochrana motoru a ochrana proti přetížení	--	zabudován
Emise hluku	[dB (A)]	60
Spotřeba energie	[kW]	0,15
Elektrická přípojka, řídicí jednotka	--	M23
Typ ochrany	--	IP62
Rozměry (délka x šířka x výška)	[mm]	318 x 138 x 68
Hmotnost	[kg]	6,3

Tab. 3-3 Technické údaje elektrického transportéru BLACK LINE MAX



**Elektrický transportér BLACK LINE ULTRA**  
**Číslo výrobku 2299.60.10100.00**



Obr. 3-5 Rozměry elektrického transportéru BLACK LINE ULTRA

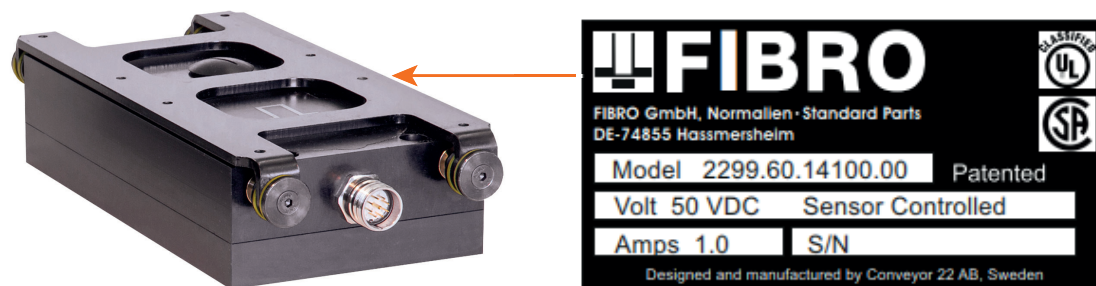
Označení	Jednotka	Hodnota
Maximální přepravní hmotnost (bez žlabu)	[kg]	100
Maximální hmotnost žlabu	[kg]	50
Délka zdvihu	[mm]	20
Rychlost dopravníku (mechanická nastavitelná)	[m/min]	4...8
Výstražný systém (senzor pohybu)	--	zabudován
Start / Stop	--	ovladatelný přes PLC
Ochrana motoru a ochrana proti přetížení	--	zabudován
Emise hluku	[dB (A)]	60
Spotřeba energie	[kW]	0,25
Elektrická přípojka, řídicí jednotka	--	M23
Typ ochrany	--	IP62
Rozměry (délka x šířka x výška)	[mm]	320 x 146 x 78
Hmotnost	[kg]	9,0

Tab. 3-4 Technické údaje elektrického transportéru BLACK LINE ULTRA

### 3.3.1 Typový štítek



Na elektrickém transportéru BLACK LINE je umístěn typový štítek. U všech dotazů a objednávek je nutné sdělit údaje na typovém štítku.



Obr. 3-6 Typový štítek

### 3.3.2 Utahovací momenty



Pokud není uvedeno jinak, musí být zvolen utahovací moment pro šrouby v závislosti na zvoleném utahovacím postupu a třídě zboží šroubu.

## 4 PŘEPRAVA

### 4.1 Poškození při přepravě

Bezprostředně po přijetí je nutno dodávku zkontrolovat, zda je kompletní a nebyla při přepravě poškozena. Pokud zjistíte, že je obal poškozen tak, že lze usuzovat také na poškození obsahu, je nutné obsah zkontrolovat, zda obsah není poškozen.

Zjištěná poškození je nezbytné ihned sdělit přepravnímu podniku a nechat je od něj potvrdit.

### 4.2 Meziskladování

- Skladujte jen v suchu, v originálním obalu a v uzavřených prostorách.
- Skladovací teplota -20 °C...+60 °C.
- Maximální vlhkost vzduchu 60 % (při 25 °C).
- Ve skladovacím prostoru nesmí být uloženy agresivní látky (kyseliny, louhy, rozpouštědla atd.).

### 4.3 Odeslání zpět

Pro odeslání zpět je nutné bezpečně zabalit díly, které budou výrobcí odeslány zpět za účelem opravy.

### 4.4 Likvidace obalového materiálu

Obalové materiály je třeba opětovně použít nebo odborně zlikvidovat podle platných národních předpisů.

## 5 MONTÁŽ

### 5.1 Důležité bezpečnostní pokyny

Práce popsané v této kapitole smí být provedeny až po přečtení kapitoly 2 "Bezpečnost" na straně 9 a také bezpečnostních pokynů a výstražných pokynů týkajících se této kapitoly.

Kapitola 2 "Bezpečnost" na straně 9 obsahuje všeobecné bezpečnostní informace pro celý výrobek, údaje o bezpečnostně technickém vybavení výrobku, potřebnou kvalifikaci personálu a také výstražné pokyny, které se týkají celého výrobku.

Bezpečnostní pokyny v této kapitole doplňují všeobecné bezpečnostní informace a platí pouze pro tuto kapitolu.

Výstražné pokyny v této kapitole varují před nebezpečím, která jsou relevantní pouze pro tuto kapitolu.



#### VÝSTRAHA!

##### **Chybná montáž**

Chybná montáž může vést k poškození výrobku a následně k ohrožení osob.

- ▶ Montážní práce smí vykonávat pouze kvalifikovaný personál.
- ▶ Práce na připojení elektrické energie smí vykonávat pouze odborní elektrikáři. Musí být zkontrolována shoda síťové frekvence a napětí s údaji v Technických údajích.
- ▶ Připojení všech energetických rozvodných jednotek se smí provádět pouze při vypnuté dodávce energie.
- ▶ Upevňovací prostředky musí být dostatečně dimenzovány tak, aby vydržely zatížení během provozu.
- ▶ Poranění v důsledku chybné montáže.

#### POZNÁMKA

##### **Věcné škody způsobené pohyblivými díly**

Vodící lišta elektrického transportéru se pohybuje horizontálně prostřednictvím definovaného zdvihu. Kolize s předměty v prostoru pohybu může vést k ohrožení a způsobit věcné škody.

- ▶ Před montáží zajistěte potřebný prostor.
- ▶ Všechny montované díly přimontujte tak, aby nemohly kolidovat s jinými díly.
- ▶ Úrazy nebo věcné škody způsobené nárazem během provozu.

## 5.2 Příprava montáže

### Zahloubení montážních otvorů ve žlabu



Pro montáž nastojato nebo závěsnou montáž se sevřením žlabu u profilované lišty není vrtání a zahloubení montážních otvorů zapotřebí.

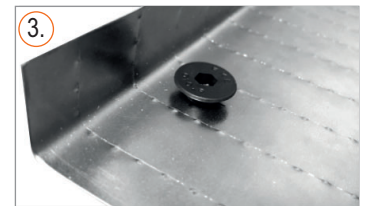
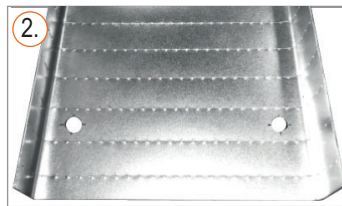
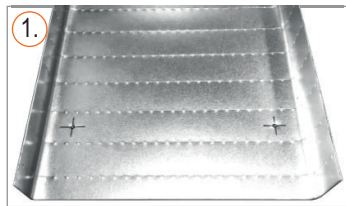
#### Potřebné nářadí:

- ✂ Montážní nářadí 2299.10.00.01.05 nebo 2299.10.00.01.06 (viz kapitola 5.3 "Montážní materiál" na straně 23).
- ✂ Očkový klíč 10 mm pro zápusťný šroub M5
- ✂ Inbusový klíč 4 mm pro zápusťný šroub M5
- ✂ Očkový klíč 13 mm pro zápusťný šroub M6
- ✂ Inbusový klíč 5 mm pro zápusťný šroub M6

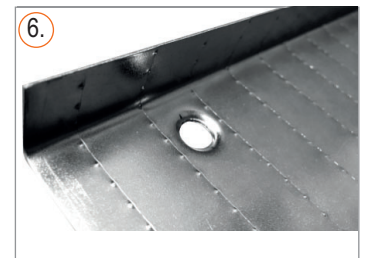


Na vodící liště elektrického transportéru se nachází osm závitových otvorů. Pro upevnění samostatného žlabu musí být použity čtyři vnější závitové otvory.

1. Označte polohu otvorů na žlabu (vrtné schéma příslušného elektrického transportéru, viz kapitola 3.3 "Technické údaje" na straně 14).
2. Vytvořte otvory.
  - a) Otvor o průměru 6 mm pro zápusťný šroub M5.
  - b) Otvor o průměru 8 mm pro zápusťný šroub M6.
3. Nasadte zápusťný šroub shora do otvoru.



4. Protikus našroubujte zesponu na zápusťný šroub.
5. Přidržujte protikus očkovým klíčem.
6. Zašroubujte zápusťný šroub inbusovým klíčem do protikusu a utáhněte.



7. Vyšroubujte zápusťný šroub a protikus.
8. Provedte kroky 3 až 7 u každého otvoru.

Zapuštění jsou vytvořena.

## Nastavení rychlosti dopravníku

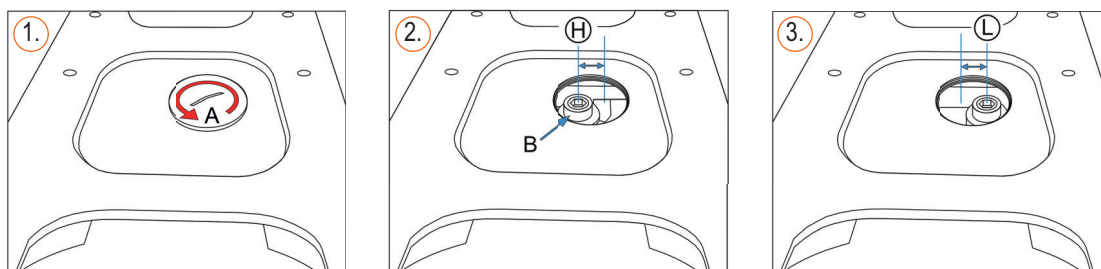


Při vydodání je nastavena rychlost elektrického transportéru na nejvyšší stupeň (H).

### Potřebné nářadí:

- ✘ Šroubovák pro elektrický transportér 2299.60.10100.00, 2299.6x.12100.00 a 2299.6x.14100.00
- ✘ Nástrčný klíč SW36 pro elektrický transportér 2299.6x.18100.00
- ✘ Klíč s vnitřním šestihranem SW6 pro elektrický transportér 2299.6x.12100.00 a 2299.6x.14100.00
- ✘ Nástrčný klíč SW13 pro elektrický transportér 2299.6x.18100.00
- ✘ Klíč s vnitřním šestihranem SW8 pro elektrický transportér 2299.60.10100.00

1. Pomocí šroubováku, resp. nástrčného klíče Odšroubujte olejový kryt(A).
2. Pomocí klíče pro šrouby s vnitřním šestihranem , resp. nástrčného klíče otočte šroub viditelný v olejovém krytu (B) o čtvrt otáčky proti směru hodinových ručiček.
3. Pohybuje šroubem (B) plynule z boku mezi následujícími polohami:  
**H** = nejvyšší rychlost dopravníku / nejmenší přepravní síla  
**L** = nejnižší rychlost dopravníku / nejsilnější přepravní síla



Obr. 5-1 Nastavení rychlosti dopravníku

4. Po nastavení požadované rychlosti dopravníku šroub (B) utáhněte.
5. Našroubujte a utáhněte olejový kryt (A).

Rychlost dopravníku je nastavena.

## 5.3 Montážní materiál

### **Montážní nářadí**

**Číslo výrobku 2299.69.10.00.01.05 / 2299.69.10.00.01.06**



Pro elektrický transportér 2299.60.18100.00 nebo 2299.61.18100.00 použijte montážní nářadí 2299.69.10.00.01.05.

Pro elektrický transportér 2299.60.14100.00 / 2299.60.12100.00 / 2299.60.10100.00 nebo 2299.61.14100.00 / 2299.61.12100.00 použijte montážní nářadí 2299.69.10.00.01.06.

Montážní nářadí slouží k zahloubení montážních otvorů ve žlabu.

Montážní nářadí sestává z

- zápusťného šroubu
- protikusu



Obr. 5-2 Montážního nářadí

### **Upevnění žlabu standard**

**Číslo výrobku 2299.69.10.1x**



Pro elektrický transportér 2299.60.18100.00 nebo 2299.61.18100.00 použijte montážní sadu *upevnění žlabu standard* s číslem výrobku 2299.69.10.1x.05.

Pro elektrický transportér 2299.60.14100.00 / 2299.60.12100.00 / 2299.60.10100.00 nebo 2299.61.14100.00 / 2299.61.12100.00 použijte montážní sadu *upevnění žlabu standard* s číslem výrobku 2299.69.10.1x.06 / 2299.69.10.10.06.012.

Montážní sada *upevnění žlabu standard* se používá k upevnění žlabu přímo na elektrickém transportéru.

Montážní sada sestává z

- čtyř zápusťných šroubů
- čtyř samolepicích podložek



Obr. 5-3 Montážní sada – upevnění žlabu standard

### **Profilovaný nosník**

**Číslo výrobku 2299.69.20.80.1000 délka 1000 mm**

**Číslo výrobku 2299.69.20.80.2000 délka 2000 mm**



Použijte pouze pro elektrický transportér 2299.60.14100.00 / 2299.60.12100.00 nebo 2299.60.10100.00.

Pro upevnění profilovaného nosníku na elektrickém transportéru se musí extra objednat zápusťný šroub, číslo výrobku 2299.69.20.02.06 (M6x20), nebo přídržná lišta, číslo výrobku 2299.69.20.01.06.

U profilovaného nosníku je možná flexibilní montáž vícero žlabů.



Obr. 5-4 Profilovaný nosník

### **Přídržná lišta**

**Číslo výrobku 2299.69.20.01.06**

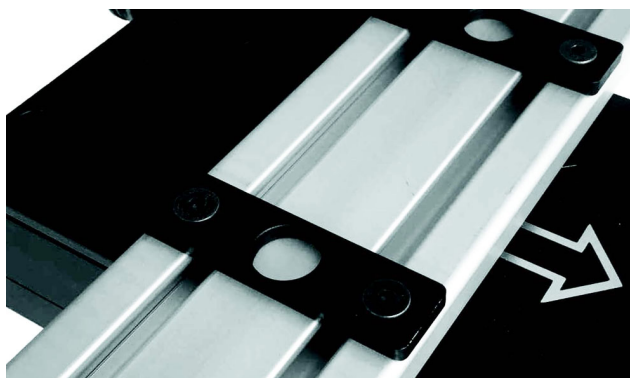


Použijte pouze pro elektrický transportér 2299.60.14100.00 / 2299.60.12100.00 nebo 2299.60.10100.00.

Montážní sada *přídržná lišta* slouží k upevnění profilovaného nosníku na elektrickém transportéru.

Montážní sada sestává z

- dvou přídržných lišt
- čtyř zápusťných šroubů M6x20



Obr. 5-5 Montážní sada – přídržná lišta



**Upevnění žlabu s drážkovými závity****Číslo výrobku 2299.69.10.20**

Použijte pouze pro elektrický transportér 2299.60.14100.00 / 2299.60.12100.00 nebo 2299.60.10100.00.

Montážní sada *upevnění žlabu s drážkovými závity* se používá k upevnění žlabu na profilovaném nosníku.

Montážní sada sestává z

- čtyř drážkových závitů
- čtyř zápusťných šroubů
- čtyř samolepicích podložek



Obr. 5-6 Montážní sada – upevnění žlabu s drážkovými závity

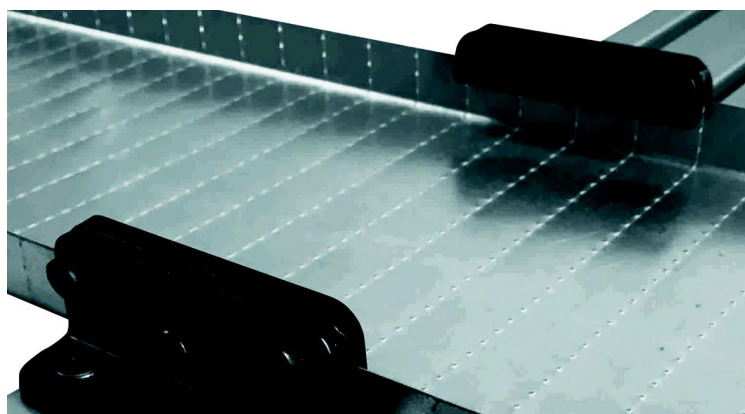
**Upevnění žlabu nastojato****Číslo výrobku 2299.69.10.30**

Použijte pouze pro elektrický transportér 2299.60.14100.00 / 2299.60.12100.00 nebo 2299.60.10100.00.

Montážní sada *upevnění žlabu nastojato* umožňuje na jednoduchém principu sevření flexibilní montáž žlabu (bez dodatečné úpravy) na vrchní straně profilovaného nosníku.

Montážní sada sestává z

- dvou montážních úhelníků s protikusem, šrouby s válcovou hlavou a svěracími šrouby
- čtyř šroubů s válcovou hlavou
- čtyř drážkových závitů



Obr. 5-7 Montážní sada – upevnění žlabu nastojato

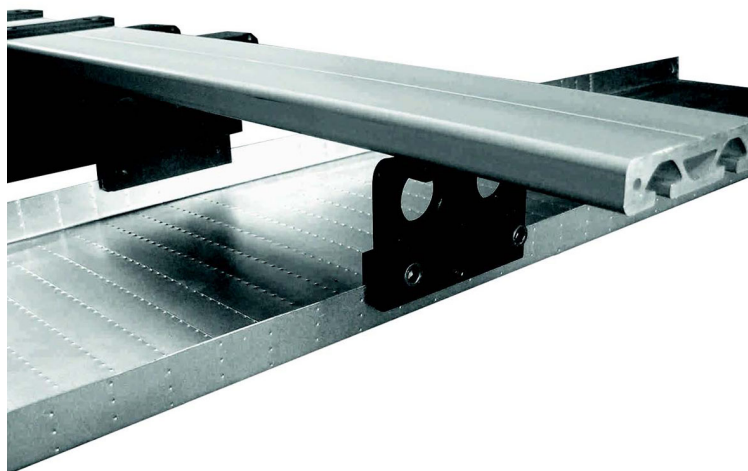
**Závěsné upevnění žlabu****Číslo výrobku 2299.69.10.40**

Použijte pouze pro elektrický transportér 2299.60.14100.00 / 2299.60.12100.00 nebo 2299.60.10100.00.

Montážní sada *závěsné upevnění žlabu* umožňuje na jednoduchém principu sevření flexibilní montáž žlabu (bez dodatečné úpravy) na spodní straně profilovaného nosníku a stejně tak montáž elektrického transportéru ve stejné konstrukční výšce.

Montážní sada sestává z

- dvou závěsných upevnění žlabu
- čtyř šroubů s válcovou hlavou
- čtyř drážkových závitů



Obr. 5-8 Montážní sada – závěsné upevnění žlabu

**Úhlový profil svěrací lišty**

**Číslo výrobku 22299.69.30.00.01.1230**

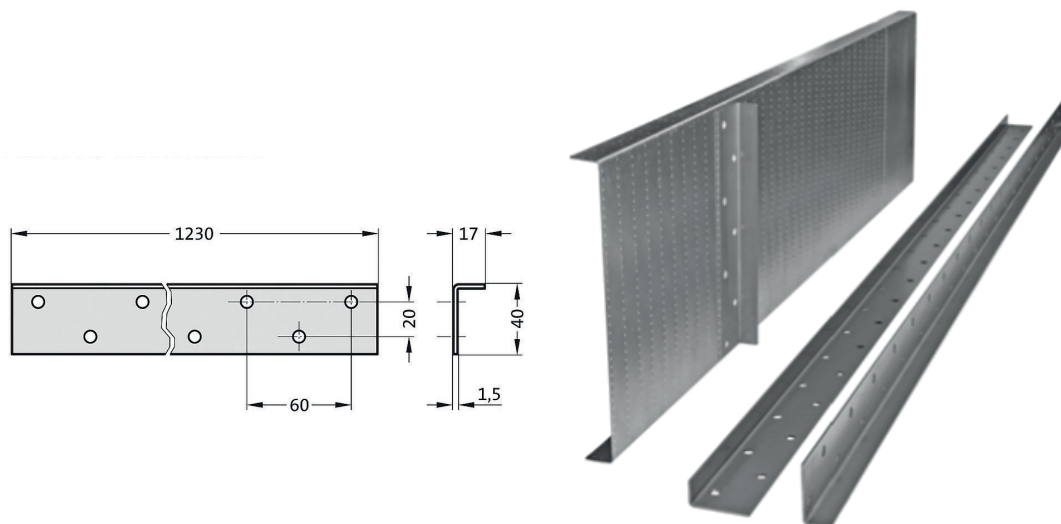


Použijte pouze pro elektrický transportér 2299.60.14100.00 / 2299.60.12100.00 nebo 2299.60.10100.00.

Montážní sada *úhlový profil svěrací lišty* se přivaří na spodní stranu žlabu a umožňuje na jednoduchém principu sevření flexibilní montáž žlabu (bez dodatečné úpravy) na svěrací liště.

Montážní sada sestává z

- úhlového profilu



Obr. 5-9 Montážní sada – úhlový profil svěrací lišty

### Svěrací lišty

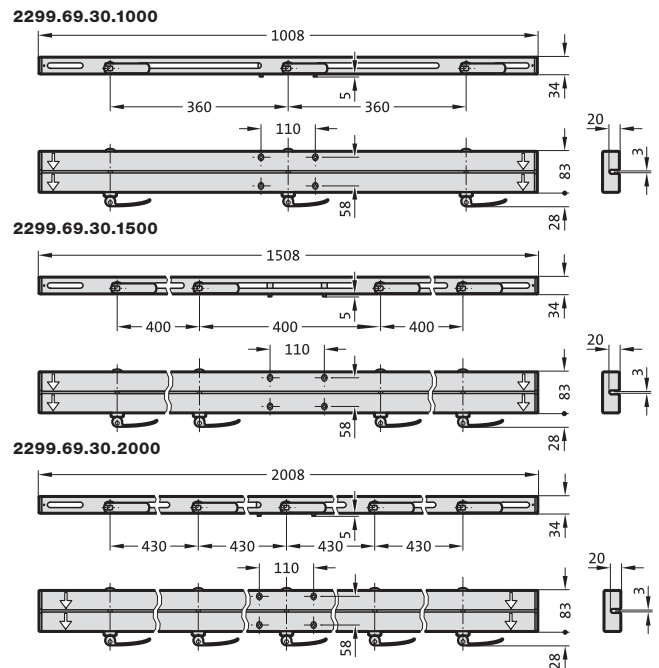
Číslo výrobku 22299.69.30.1000 / 22299.69.30.1500 / 22299.69.30.2000

Použijte pouze pro elektrický transportér 2299.60.12100.00 a 2299.60.10100.00.



Svěrací lišta slouží k rychlé výměně mezi vícero žlaby.

Mechanická svěrací páka sevře žlabu na úhlovém profilu 2299.69.30.00.01.1230 v drážce bez potřeby náradí.



Obr. 5-10 Svěrací lišty

**Montážní úhelník, výškově nastavitelný pro montáž transportéru**

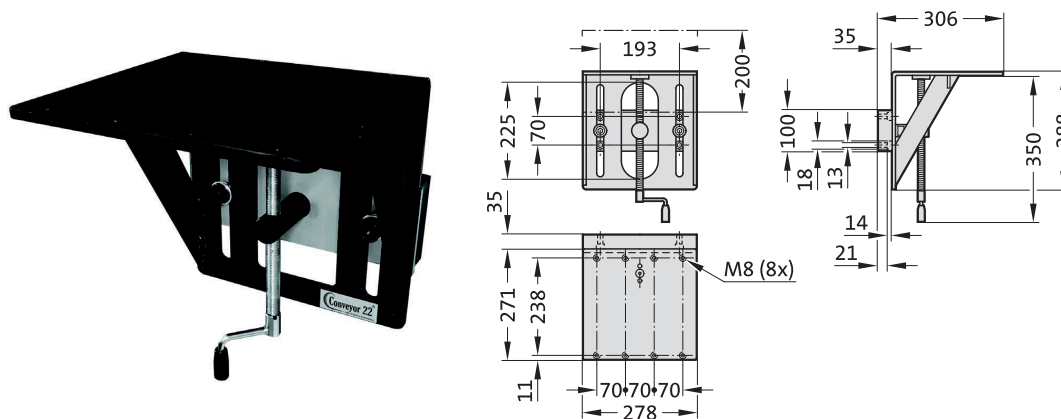
**Číslo výrobku 22299.69.40**

Použijte pouze pro elektrický transportér 2299.60.12100.00 a 2299.60.10100.00.



Montážní úhelník je umístěn za pomoci čtyř šroubů na externím zařízení. Šroub s válcovou hlavou DIN EN ISO 4762 4x M12x50 -12.9 jsou součástí dodávky.

Montážní úhelník má tři předdefinované možnosti montáže na vrchní straně (vlevo, uprostřed a vpravo) pro montáž elektrického transportéru.



Obr. 5-11 Montážní úhelník, výškově nastavitelný pro montáž transportéru

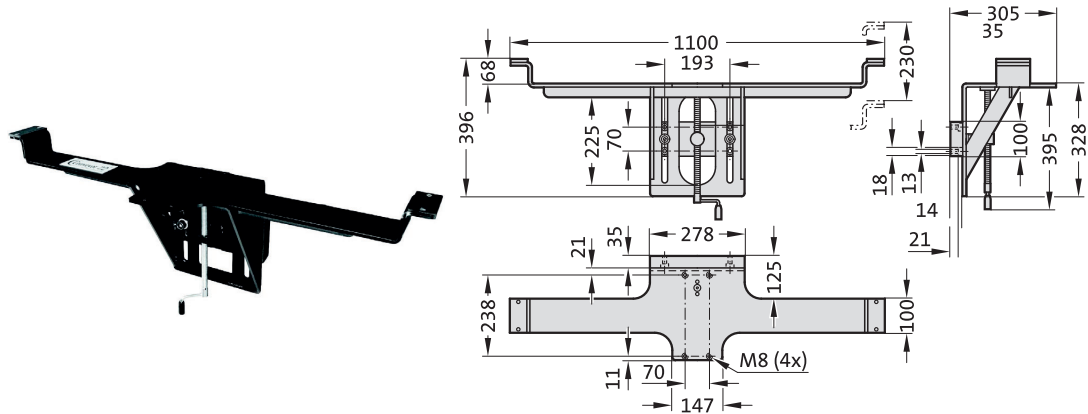
**Montážní úhelník, výškově nastavitelný pro montáž profilovaného nosníku**  
**Číslo výrobku 22299.69.41**

Použijte pouze pro elektrický transportér 2299.60.12100.00 a 2299.60.10100.00.



Montážní úhelník je umístěn za pomoci čtyř šroubů na externím zařízení. Šroub s válcovou hlavou DIN EN ISO 4762 4x M12x50 -12.9 jsou součástí dodávky.

Boční vykladače zamezují prohýbání profilovaného nosníku v případě vyššího rozevření.



Obr. 5-12 Montážní úhelník, výškově nastavitelný pro montáž profilovaného nosníku

## 5.4 Montáž elektrického transportéru

*Předpoklady pro montáž:*

- ✓ Montážní plocha musí být rovná a horizontální.
- ✓ Elektrický transportér se nesmí naklánět ani překlápět.

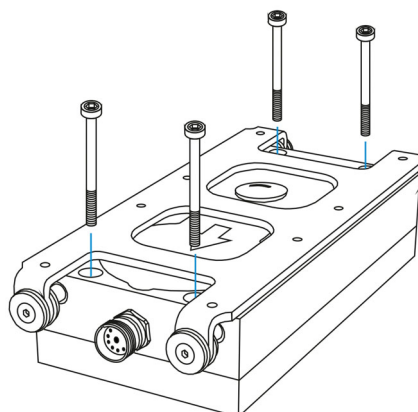
*Potřebný montážní materiál:*

- ✘ 4 upevňovací šrouby M6x40 pro elektrický transportér 2299.6x.18100.00
- ✘ 4 upevňovací šrouby M8x50 pro elektrický transportér 2299.6x.14100.00
- ✘ 4 upevňovací šrouby M8x70 pro elektrický transportér 2299.6x.12100.00
- ✘ 4 upevňovací šrouby M8x80 pro elektrický transportér 2299.60.10100.00



FIBRO GMBH doporučuje opatřit všechny šrouby středně silným zajištěním závitu.

1. Vytvořte závitové otvory v montážní ploše.  
(Vrtné schéma upevňovacích otvorů viz kapitola 3.3 "Technické údaje" na straně 14).
2. Nasadte elektrický transportér do závitových otvorů na montážní ploše.
3. Nasadte upevňovací šrouby a utáhněte křížem.
4. Odstraňte žlutý výstražnou lepicí pásku.
5. Odšroubujte plastový olejový kryt.
6. Zašroubujte dodaný kovový olejový kryt.



Obr. 5-13 Montáž elektrického transportéru

*Elektrický transportér je namontovaný.*



FIBRO GMBH doporučuje před montáží montovaných dílů přizpůsobit přepravní rychlost dané situaci. V případě dodatečné změny přepravní rychlosti se musí jinak zase demontovat přimontované díly (nastavení přepravní rychlosti viz kapitola 5.2 "Příprava montáže" na straně 21).



## 5.5 Montáž samostatného žlabu

### Předpoklady pro montáž:

- ✓ Elektrický transportér je řádně namontovaný.
- ✓ Jsou k dispozici upevňovací otvory ve žlabu a opatřeny zahloubením (otvory a zahloubení viz kapitola 5.2 "Příprava montáže" na straně 21).
- ✓ Sklon žlabu ve směru přepravy nesmí překročit hodnotu 8°. Stoupající žlab může snižovat rychlost dopravníku až o 50 %.

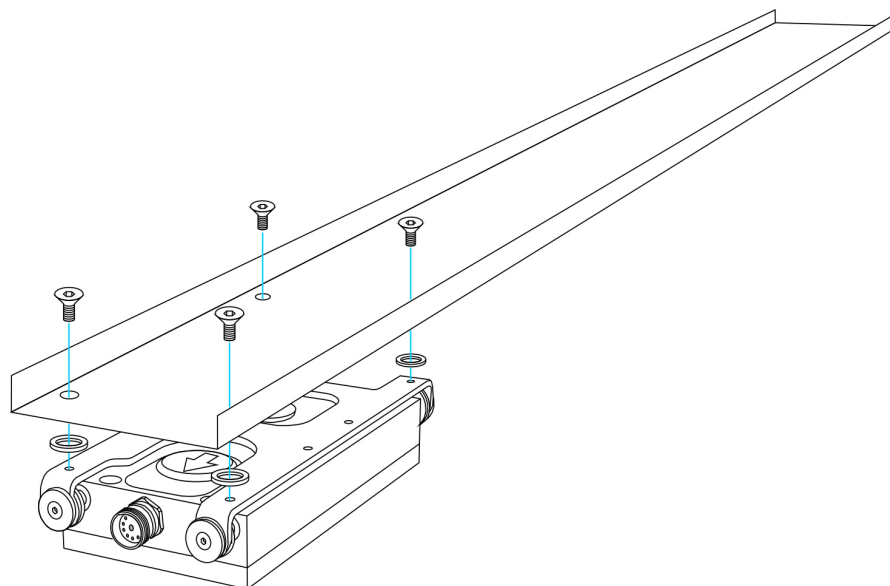
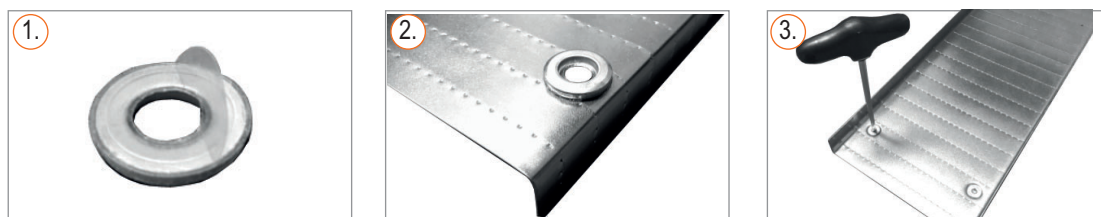
### Potřebný montážní materiál:

- ✘ Montážní sada *upevnění žlabu standard* (viz kapitola 5.3 "Montážní materiál" na straně 23).
  - 4 zápusťné šrouby M5x8 a 4 podložky pro elektrický transportér 2299.6x.18100.00
  - 4 zápusťné šrouby M6x10 a 4 podložky pro elektrický transportér 2299.6x.14100.00
  - 4 zápusťné šrouby M6x10 a 4 podložky pro elektrický transportér 2299.6x.12100.00
  - 4 zápusťné šrouby M6x12 a 4 podložky pro elektrický transportér 2299.60.10100.00



FIBRO GMBH doporučuje opatřit všechny šrouby středně silným zajištěním závitů.

1. Odstraňte z podložek plastovou vrstvu.
2. Na spodní straně žlabu položte podložky na otvory. Podložky jsou samolepicí a na žlabu ulpí.
3. Usadte žlab prostřednictvím závitových otvorů elektrického transportéru, nasadte zápusťné šrouby a křížem je utáhněte.



Obr. 5-14 Montáž samostatného žlabu

*Žlab je namontován.*



U dlouhých žlabů doporučuje FIBRO GMBH namontovat vhodnou podpěru žlabu (viz kapitola 5.8 "Podpěra žlabu" na straně 39).

## 5.6 Montáž profilovaného nosníku

### **Montáž profilovaného nosníku se speciálními šrouby**



Profilované nosníky lze použít pro upevnění nastojato nebo závěsné upevnění žlabů.

Pokud je profilovaný nosník určen pro upevnění žlabů nastojato, musí být zapuštěn do upevňovacích otvorů pro speciální šrouby na straně drážky.

Pokud je profilovaný nosník určen pro závěsné upevnění žlabů, musí být zapuštěn do upevňovacích otvorů pro speciální šrouby na zadní straně.

#### *Předpoklady pro montáž:*

- ✓ Elektrický transportér je řádně namontovaný.
- ✓ Je k dispozici profilovaný nosník v potřebné délce.
- ✓ Upevňovací otvory se zapuštěním v profilovaném nosníku jsou k dispozici (vrtné schéma upevňovacích otvorů viz kapitola 5.2 "Příprava montáže" na straně 21).

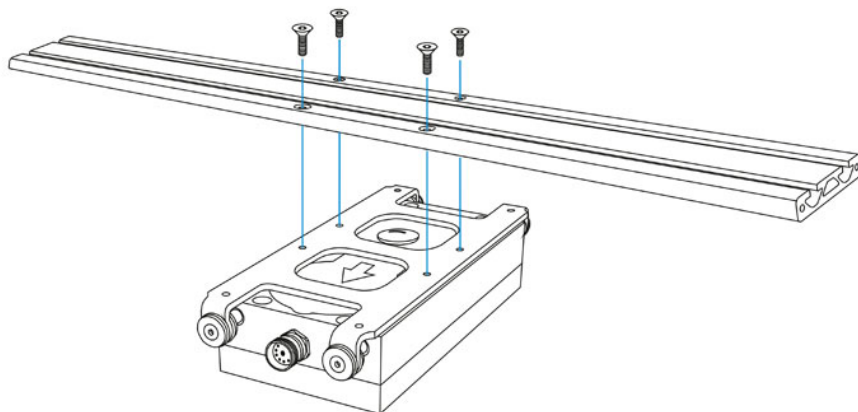
#### *Potřebný montážní materiál:*

✘ Čtyři speciální šrouby, číslo výrobku 2299.69.20.02.06 (M6x20)



FIBRO GMBH doporučuje opatřit všechny šrouby středně silným zajištěním závitů.

1. Usadte profilovaný nosník prostřednictvím závitových otvorů elektrického transportéru.
2. Nasaďte speciální šrouby a utáhněte křížem.



Obr. 5-15 Montáž profilovaného nosníku se speciálními šrouby

*Profilovaný nosník je namontován.*

### Montáž profilovaného nosníku s přídržnými lištami

*Předpoklady pro montáž:*

- ✓ Elektrický transportér je řádně namontovaný.
- ✓ Je k dispozici profilovaný nosník v potřebné délce.
- ✓ Upevňovací otvory v profilovaném nosníku jsou k dispozici (vrtné schéma upevňovacích otvorů viz kapitola 3.3 "Technické údaje" na straně 14).

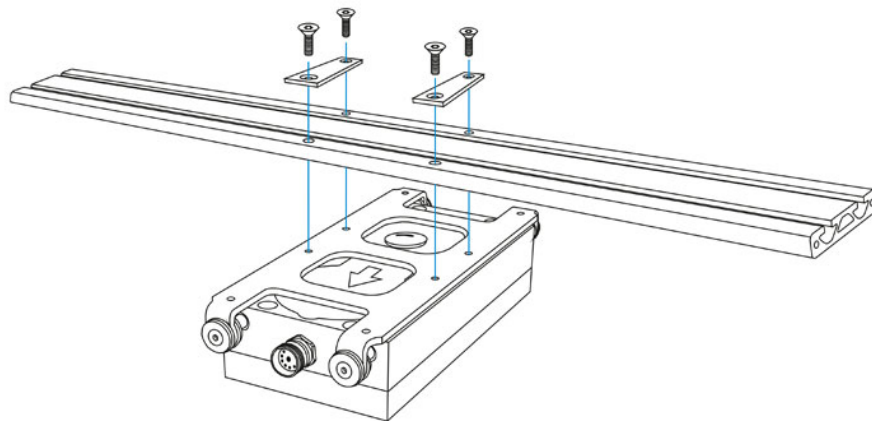
*Potřebný montážní materiál:*

- ✳ Montážní sada *přídržná lišta* číslo výrobku 2299.69.20.01.06



FIBRO GMBH doporučuje opatřit všechny šrouby středně silným zajištěním závitů.

1. Usadte profilovaný nosník prostřednictvím závitových otvorů elektrického transportéru.
2. Usadte přídržné lišty prostřednictvím upevňovacích otvorů.
3. Nasadte zápuštné šrouby a utáhněte křížem.



Obr. 5-16 Montáž profilovaného nosníku s přídržnými lištami

*Profilovaný nosník je namontován.*

## 5.7 Montáž žlabů na profilovaném nosníku

### **Upevnění žlabu s drážkovými závity**

#### *Předpoklady pro montáž:*

- ✓ Elektrický transportér je řádně namontovaný.
- ✓ Profilovaný nosník je řádně namontován.
- ✓ Jsou k dispozici upevňovací otvory ve žlabu a opatřeny zahloubením (otvory a zahloubení viz kapitola 5.2 "Příprava montáže" na straně 21).
- ✓ Sklon žlabu ve směru přepravy nesmí překročit hodnotu 8°. Stoupající žlab může snižovat rychlost dopravníku až o 50 %.

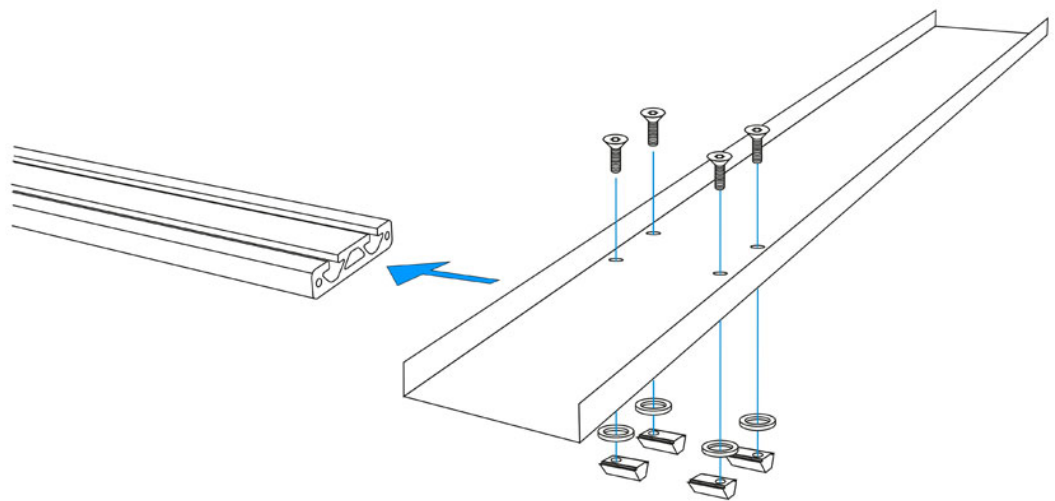
#### *Potřebný montážní materiál:*

- ✳ Montážní sada *upevnění žlabu s drážkovými závity* číslo výrobku 2299.69.10.20 (viz kapitola 5.3 "Montážní materiál" na straně 23).



FIBRO GMBH doporučuje opatřit všechny šrouby středně silným zajištěním závitu.

1. Na spodní straně žlabu položte podložky na otvory. Podložky jsou samolepicí a na žlabu ulpí.
2. Zaveďte drážkové závity do drážek profilovaného nosníku a předběžně je nastavte.
3. Usadte žlab prostřednictvím drážkových závitů.
4. Nasadte zápusťné šrouby a utáhněte křížem.



Obr. 5-17 Upevnění žlabu s drážkovými závity

*Žlab je namontován.*

### **Upevnění žlabu nastojato na profilovaném nosníku**

*Předpoklady pro montáž:*

- ✓ Elektrický transportér je řádně namontovaný.
- ✓ Profilovaný nosník je řádně namontován.

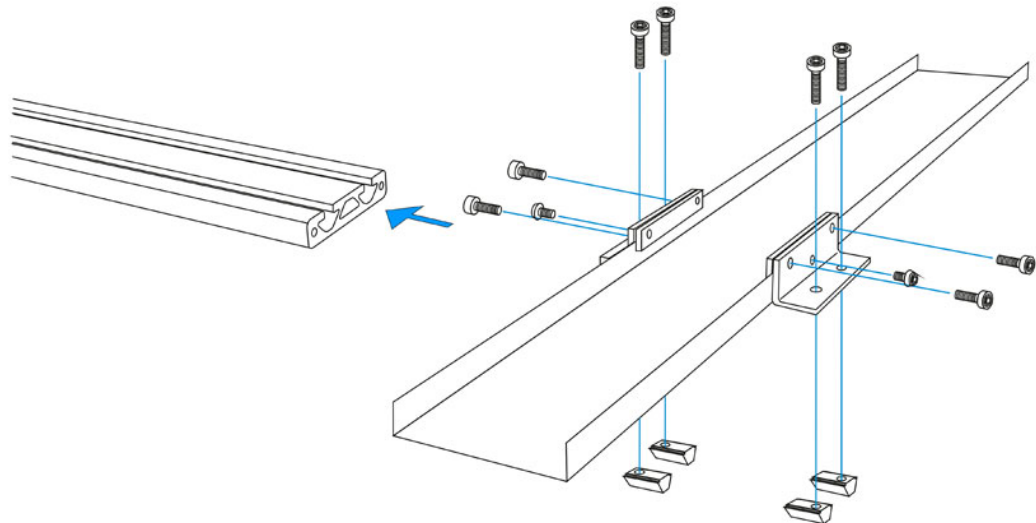
*Potřebný montážní materiál:*

- ✘ Montážní sada *upevnění žlabu nastojato* číslo výrobku 2299.69.10.30 (viz kapitola 5.3 "Montážní materiál" na straně 23).



FIBRO GMBH doporučuje opatřit všechny šrouby středně silným zajištěním závitů.

1. Zaveďte drážkové závitů do drážek profilovaného nosníku a předběžně je nastavte.
2. Namontujte montážní úhelník na žlab.
3. Žlab usadte prostřednictvím drážkových závitů, nasadte šrouby s válcovou hlavou a pevně je utáhněte.
4. Nastavte žlab na profilovaném nosníku a utáhněte šrouby s válcovou hlavou křížem.
5. Žlab v přídržných úhelnících umístěte do požadované polohy a sevrete svěracími šrouby.



*Obr. 5-18 Upevnění žlabu nastojato na profilovaném nosníku*

*Žlab je namontován.*

**Závěsné upevnění žlabu na profilovaném nosníku**

*Předpoklady pro montáž:*

- ✓ Elektrický transportér je řádně namontovaný.
- ✓ Profilovaný nosník je řádně namontován.

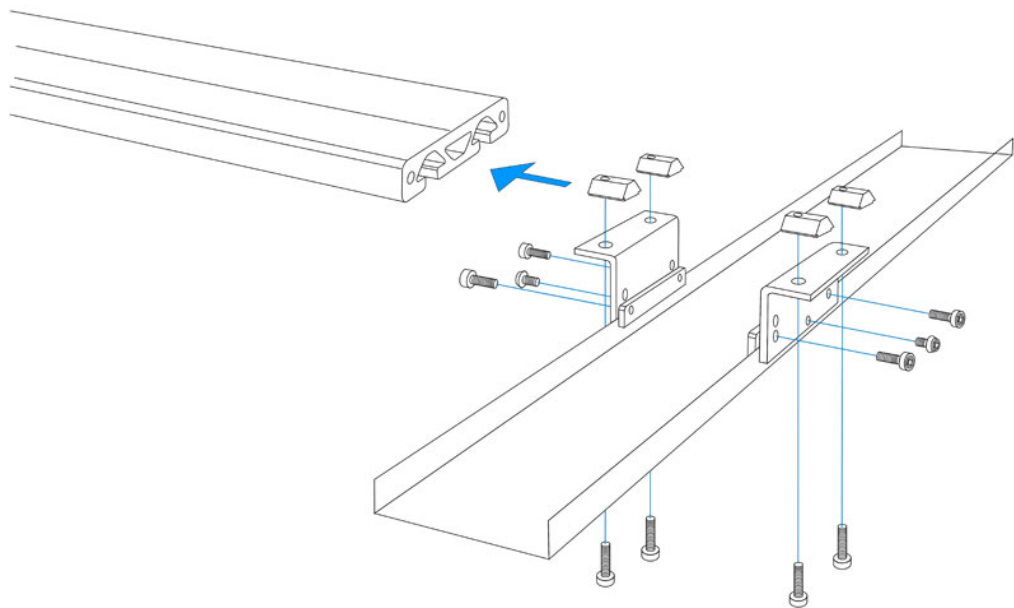
*Potřebný montážní materiál:*

- ✘ Montážní sada *závěsné upevnění žlabu* číslo výrobku 2299.69.10.40 (viz kapitola 5.3 "Montážní materiál" na straně 23).



FIBRO GMBH doporučuje opatřit všechny šrouby středně silným zajištěním závitů.

1. Zaveďte drážkové závitů do drážek profilovaného nosníku a předběžně je nastavte.
2. Namontujte montážní úhelník na žlab.
3. Žlab usadte prostřednictvím drážkových závitů, nasadte šrouby s válcovou hlavou a pevně je utáhněte.
4. Nastavte žlab na profilovaném nosníku a utáhněte šrouby s válcovou hlavou křížem.
5. Žlab v přídržných úhelnících umístěte do požadované polohy a sevřete svěracími šrouby.



Obr. 5-19 Závěsné upevnění žlabu na profilovaném nosníku

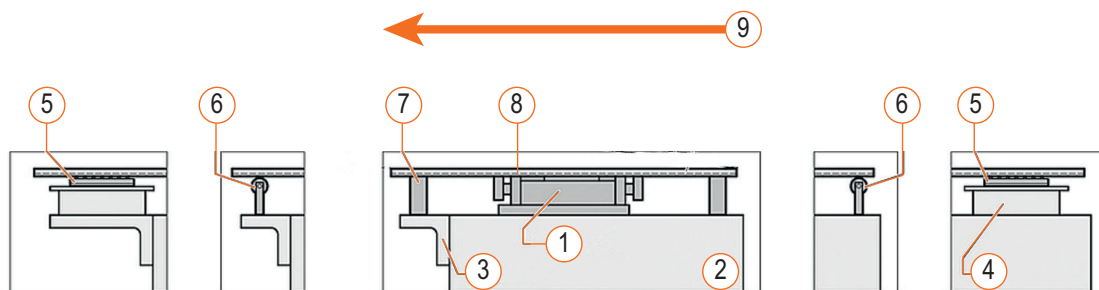
*Žlab je namontován.*

## 5.8 Podpěra žlabu

V závislosti na délce žlabu a hmotnosti přepravovaného materiálu musí být namontována vhodná podpěra žlabu.

Montáž podpěry žlabu je na uvážení provozovatele.

Příklady podpěr žlabu:



Obr. 5-20 Podpěry žlabu

- 1 Elektrický transportér
- 2 Montážní plocha
- 3 Opěrný úhelník
- 4 Distanční vložka
- 5 Kuličkové vedení
- 6 Podpěrný váleček
- 7 Kluzné vedení
- 8 Žlab
- 9 Směr přepravy

## 6 UVEDENÍ DO PROVOZU

Výrobek je podle svého použití v souladu s určením určen pro zabudování do stroje nebo zařízení. Výrobek je uváděn do provozu spolu se strojem nebo zařízením, do kterého byl zabudován. Za uvedení do provozu odpovídá osoba uvádějící stroj nebo zařízení do oběhu.



## **7 PROVOZ**

### **7.1 Obsluha**

Výrobek je podle svého použití v souladu s určením určen pro zabudování do stroje nebo zařízení. Za provoz odpovídá osoba uvádějící stroj nebo zařízení do oběhu.

## 8 PORUCHY

### 8.1 Důležité bezpečnostní pokyny



#### VÝSTRAHA!

##### Neodstraněná porucha

Další provoz po poruše může vést k úrazům a těžkému poškození výrobku.

- ▶ Rozpoznaná porucha se musí bezodkladně odstranit.
- ▶ Provoz poškozeného výrobku je zakázán.
- ▶ Úrazy způsobené nerespektováním tohoto výstražného upozornění.

### 8.2 Servis

Pokud byste potřebovali pomoc našeho servisního oddělení, sdělte nám prosím následující údaje:

- Sériové číslo podle typového štítku FIBRO GMBH (viz kapitola 3.3.1 "Typový štítek" na straně 18)
- Popis poruchy, ke které došlo
- Doba a průvodní okolnosti projevené závady
- Předpokládaná příčina

Na naše servisní oddělení se lze obrátit v době od pondělí do pátku (platí pro koordinovaný světový čas + 1) od 07:00 do 17:00 na

**Číslo servisu +49 (0) 62 66 73 0**

Mimo uvedenou dobu je k dispozici záznamník s dalšími informacemi.

##### Adresa servisního oddělení:

FIBRO GMBH  
August-Läpple-Weg  
74855 Hassmersheim, Germany

info@fibro.de

Na adrese [www.fibro.de](http://www.fibro.de) lze nalézt všechna zastoupení firmy FIBRO ve světě.

## 9 ÚDRŽBA

### 9.1 Důležité bezpečnostní pokyny

Práce popsané v této kapitole smí být provedeny až po přečtení kapitoly 2 "Bezpečnost" na straně 9 a také bezpečnostních pokynů a výstražných pokynů týkajících se této kapitoly.

Kapitola 2 "Bezpečnost" na straně 9 obsahuje všeobecné bezpečnostní informace pro celý výrobek, údaje o bezpečnostně technickém vybavení výrobku, potřebnou kvalifikaci personálu a také výstražné pokyny, které se týkají celého výrobku.

Bezpečnostní pokyny v této kapitole doplňují všeobecné bezpečnostní informace a platí pouze pro tuto kapitolu.

Výstražné pokyny v této kapitole varují před nebezpečím, která jsou relevantní pouze pro tuto kapitolu.



#### VÝSTRAHA!

##### Neoprávnění pracovníci

Personál provozovatele smí provádět pouze ty práce na údržbě, které jsou popsány v tomto návodu.

- ▶ Tito pracovníci musí být pro vykonávané činnosti vyškoleni a oprávněni.
- ▶ Všechny další práce a opravy smí zásadně vykonávat pouze pracovníci firmy FIBRO.
- ▶ Pracovníci bez příslušného oprávnění mohou následkem chybných zásahů utrpět poranění.



#### VÝSTRAHA!

##### Použití chybných náhradních dílů

V případě chybných náhradních dílů nebo provozních látek může dojít k následným škodám.

- ▶ Je dovoleno používat jen náhradní díly ze seznamu našich náhradních dílů nebo námi povolené náhradní díly.
- ▶ Jednotlivé konstrukční díly se nesmí vzájemně zaměňovat. Svévolné změny jsou nepřipustné.
- ▶ Je dovoleno používat jen uvedené provozní látky.
- ▶ Samojistící šrouby a matice se musejí vždy vyměnit.
- ▶ Všechny uvedené utahovací momenty šroubů musejí být přesně dodrženy.
- ▶ Pokud toto nebude respektováno, nelze vyloučit zranění osob.

### 9.2 Práce na údržbě

Údržbovými pracemi rozumíme následující činnosti:

- Inspekce
- Čištění
- Technická údržba
- Oprava

## 9.3 Inspekce

### *Kontrola výrobku*

Kvalifikace:	Odborný personál
Údržba typu:	Kontrola
Mezidobí:	denně

1. Vizuální kontrola ohledně poškození
2. Kontrola upevnění

## 9.4 Čistění

### *Čištění výrobku*

Kvalifikace:	Zaučený personál
Údržba typu:	Čištění
Mezidobí:	v případě potřeby

***V závislosti na stupni znečištění může provozovatel prodloužit nebo zkrátit uvedený interval čištění. Konkrétní čas čištění je závislé na***

- ✓ denní provozní době
  - ✓ výrobních podmínkách
  - ✓ pracovním prostředím
1. Zkontrolujte výrobek, zda není znečištěn.
  2. V případě potřeby výrobek vyčistěte.
    - a) Odsajte prach.
    - b) Výrobek opatrně otřete měkkým hadrem.

### **POZNÁMKA**

- ▶ Nepoužívejte k čištění stlačený vzduch.
- ▶ Nepoužívejte agresivní rozpouštědla nebo odmašťovadla.

## 9.5 Ošetřování

### *Výměna oleje*

Kvalifikace:	Zaškolený personál
Údržba typu:	Technická údržba
Mezidobí:	3/15 000 Roky nebo hodiny

#### *Potřebné nářadí a provozní prostředky:*

- ✘ Nářadí: viz kapitola 5 "Montáž" na straně 20.
  - ✘ Mazivo: Minerální olej SAE 80W-90 API GL-5
  - ✘ Množství maziva BLACK LINE MINI: 0,14 l
  - ✘ Množství maziva BLACK LINE COMPACT: 0,18 l
  - ✘ Množství maziva BLACK LINE MAX: 0,28 l
  - ✘ Množství maziva BLACK LINE ULTRA: 0,28 l
1. Demontáž montovaných dílů.
  2. Povolte přesuvnou matici spojovacího kabelu a kabel odpojte.
  3. Odšroubujte a pečlivě otřete elektrický transportér.
  4. Odšroubujte olejový kryt.
  5. Otočte elektrický transportér a nechte olej vytékat do vhodné nádoby minimálně 30 minut.
  6. Přišroubujte elektrický transportér.
  7. Doplněte nový olej.
  8. Našroubujte olejový kryt.
  9. Nasadte konektor spojovacího kabelu a utáhněte přesuvnou matici.
  10. Namontujte montované díly.
  11. Nechte elektrický transportér 2 hodiny v klidu, než ho znovu uvedete do provozu. Vzniká nebezpečí netěsnosti způsobené vznikajícím tlakem oleje.

## 9.6 Oprava

Provozovatel by neměl provádět žádné opravy. Jestliže je nezbytné vykonat opravy, je nutné o tom informovat servisní oddělení FIBRO GMBH.

Kontaktní údaje viz kapitola 8.2 "Servis" na straně 42.

## 10 DEMONTÁŽ A LIKVIDACE

### POZNÁMKA

#### **Konstrukční skupiny odborně zlikvidujte!**

Nesprávná likvidace konstrukčních skupin může poškodit životní prostředí a může být trestně stíhána.

- ▶ Konstrukční skupiny musí být v každém případě zlikvidovány podle zákonů a směrnic dotyčné země a regionu.
- ▶ Dále je třeba dbát na ekologickou likvidaci provozních látek.
- ▶ Je nutné dodržovat místní předpisy pro správnou recyklaci nebo likvidaci odpadů.

## 11 SERVIS A NÁHRADNÍ DÍLY

### 11.1 Servis

Na naše servisní oddělení se lze obrátit v době od pondělí do pátku (platí pro koordinovaný světový čas + 1) od 07:00 do 17:00 na

**Číslo servisu +49 (0) 62 66 73 0**

Mimo uvedenou dobu je k dispozici záznamník s dalšími informacemi.

Písemné dotazy adresujte na:

FIBRO GMBH

August-Läpple-Weg

74855 Hassmersheim, Germany

info@fibro.de

Na adrese [www.fibro.de](http://www.fibro.de) lze nalézt všechna zastoupení firmy FIBRO ve světě.

### 11.2 Objednávání náhradních dílů

Při objednání náhradních dílů nám prosím sdělte následující údaje:

- Jméno, adresa, zásilací adresa
- Přesné označení strojního zařízení. Sériové číslo podle typového štítku (viz kapitola 3.3.1 "Typový štítek" na straně 18)
- Přesné označení náhradního dílu
  - Dle potřeby přiložte vzory, fotografie nebo nákresy
- Počet potřebných náhradních dílů

Svou objednávku náhradních dílů prosím adresujte na

FIBRO GMBH

August-Läpple-Weg

74855 Hassmersheim, Germany

info@fibro.de

Na adrese [www.fibro.de](http://www.fibro.de) lze nalézt všechna zastoupení firmy FIBRO ve světě.

Po obdržení dodávky náhradních dílů:

- Zkontrolujte počet, správnost a stav dodaných dílů
- Omyly ihned nahláste

Nároky na náhradu škody vzniklé při přepravě nám ihned nahláste.

## 11.3 Náhradní díly

Náhradní díly musí odpovídat technickým požadavkům stanoveným firmou FIBRO GMBH.

Objednání originálních náhradních dílů u firmy FIBRO GMBH zajišťuje, že jsou tyto požadavky splněny.

Za škody vzniklé použitím neoriginálních náhradních dílů nepřebírá firma FIBRO GMBH žádnou odpovědnost.

Číslo výrobku	Označení	použijete u transportéru
2299.60.10100.00.01	Olejový kryt	Black Line 2299.60.10100.00
2299.60.12100.00.01	Olejový kryt	Black Line 2299.60.12100.00
2299.60.14100.00.01	Olejový kryt	Black Line 2299.60.14100.00
2299.60.18100.00.01	Olejový kryt	Black Line 2299.60.18100.00
2299.60.10100.00.02	Kryt motoru	Black Line 2299.60.10100.00
2299.60.10100.00.03	Kryt motoru	Black Line 2299.60.10100.00
2299.60.12100.00.02	Kryt motoru	Black Line 2299.60.12100.00
2299.60.14100.00.02	Kryt motoru	Black Line 2299.60.14100.00
2299.60.18100.00.02	Kryt motoru	Black Line 2299.60.18100.00
2299.60.12100.00.03	Vodicí lišta	Black Line 2299.60.12100.00
2299.60.14100.00.03	Vodicí lišta	Black Line 2299.60.14100.00
2299.60.18100.00.03	Vodicí lišta	Black Line 2299.60.18100.00
2299.60.10100.00.04	Sada dorazových podložek	Black Line 2299.60.10100.00
2299.60.12100.00.04	Sada dorazových podložek	Black Line 2299.60.12100.00
2299.60.14100.00.04	Sada dorazových podložek	Black Line 2299.60.14100.00
2299.60.18100.00.04	Sada dorazových podložek	Black Line 2299.60.18100.00
2299.60.10100.00.05	Sada tlumicích podložek	Black Line 2299.60.10100.00
2299.60.12100.00.05	Sada tlumicích podložek	Black Line 2299.60.12100.00
2299.60.14100.00.05	Sada tlumicích podložek	Black Line 2299.60.14100.00
2299.60.18100.00.05	Sada tlumicích podložek	Black Line 2299.60.18100.00
2299.60.10100.00.07	Plastový olejový kryt	Black Line 2299.60.10100.00
2299.60.12100.00.07	Plastový olejový kryt	Black Line 2299.60.12100.00
2299.60.14100.00.07	Plastový olejový kryt	Black Line 2299.60.14100.00
2299.60.18100.00.07	Plastový olejový kryt	Black Line 2299.60.18100.00



## 12 SEZNAMY

### 12.1 Výrobky třetích firem

V produktu nejsou obsaženy žádné komponenty jiných firem.

### 12.2 Seznam vyobrazení

Obr. 3-1	Komponenty elektrického transportéru	12
Obr. 3-2	Rozměry elektrického transportéru BLACK LINE MINI	14
Obr. 3-3	Rozměry elektrického transportéru BLACK LINE COMPACT	15
Obr. 3-4	Rozměry elektrického transportéru BLACK LINE MAX	16
Obr. 3-5	Rozměry elektrického transportéru BLACK LINE ULTRA	17
Obr. 3-6	Typový štítek	18
Obr. 5-1	Nastavení rychlosti dopravníku	22
Obr. 5-2	Montážního nářadí	23
Obr. 5-3	Montážní sada – upevnění žlabu standard	23
Obr. 5-4	Profilovaný nosník	24
Obr. 5-5	Montážní sada – přídržná lišta	24
Obr. 5-6	Montážní sada – upevnění žlabu s drážkovými závit	25
Obr. 5-7	Montážní sada – upevnění žlabu nastojato	26
Obr. 5-8	Montážní sada – závěsné upevnění žlabu	27
Obr. 5-9	Montážní sada – úhlový profil svěrací lišty	28
Obr. 5-10	Svěrací lišty	29
Obr. 5-11	Montážní úhelník, výškově nastavitelný pro montáž transportéru	30
Obr. 5-12	Montážní úhelník, výškově nastavitelný pro montáž profilovaného nosníku	31
Obr. 5-13	Montáž elektrického transportéru	32
Obr. 5-14	Montáž samostatného žlabu	33
Obr. 5-15	Montáž profilovaného nosníku se speciálními šrouby	34
Obr. 5-16	Montáž profilovaného nosníku s přídržnými lištami	35
Obr. 5-17	Upevnění žlabu s drážkovými závit	36
Obr. 5-18	Upevnění žlabu nastojato na profilovaném nosníku	37
Obr. 5-19	Závěsné upevnění žlabu na profilovaném nosníku	38
Obr. 5-20	Podpěry žlabu	39

### 12.3 Seznam tabulek

Tab. 2-1	Kvalifikace personálu	9
Tab. 3-1	Technické údaje elektrického transportéru BLACK LINE MINI	14
Tab. 3-2	Technické údaje elektrického transportéru BLACK LINE COMPACT	15
Tab. 3-3	Technické údaje elektrického transportéru BLACK LINE MAX	16
Tab. 3-4	Technické údaje elektrického transportéru BLACK LINE ULTRA	17

## **13 PŘÍLOHA**

### **13.1 Prohlášení o zabudování**

Každé nekompletní strojní zařízení spadající do oblasti použití směrnice 2006/42/ES se dodává s prohlášením o zabudování ve smyslu této směrnice.

FIBRO GMBH prohlašuje v prohlášení o zabudování, jaké zásadní požadavky této směrnice byly použity a dodrženy.

Dále prohlášení o zabudování obsahuje údaje o dalších uplatněných směrnicích a dodržovaných harmonizovaných norem.

Obsah prohlášení o zabudování a vyhledání uplatněných směrnic a dodržovaných harmonizovaných norem viz další strana.



**Prohlášení pro montáž nekompletního strojního zařízení ve smyslu směrnice 2006/42/ES**

**Výrobce**

FIBRO GMBH  
August-Läpple-Weg  
74855 Hassmersheim, Germany

tímto prohlašuje, že pro nekompletní strojní zařízení

Označení výrobku	Elektrický transportér
Označení typu	BLACK LINE
Číslo výrobku	2299.60.10100.00 / 2299.60.12100.00 / 2299.60.14100.00 / 2299.60.18100.00
Zamýšlené používání	Průmyslová procesní přeprava pevných materiálů

Byly uplatněny a dodrženy následující zásadní požadavky směrnice 2006/42/ES příloha 1 (směrnice o strojních zařízeních): 1.1.2 / 1.1.3 / 1.1.5 / 1.5.1 / 1.5.4 / 1.5.7 / 1.7.2 / 1.7.3

**Nekompletní strojní zařízení smí být uvedeno do provozu poté, co bylo zjištěno, že strojní zařízení, do kterého bylo nekompletní strojní zařízení namontováno, odpovídá ustanovením směrnice 2006/42/ES.**

Pro určité komponenty tohoto výrobku uvedeného společností FIBRO GMBH do provozu byly při navrhování a při konstruování splněny relevantní požadavky vyplývající z následujících jiných směrnic týkajících se stejné problematiky:

--- Nebyly zjištěny žádné požadavky vyplývající z jiných směrnic týkajících se stejné problematiky.

Pro správné uplatnění dotyčných ustanovení požadovaných v uvedených směrnících byla(y) použita(y) následující harmonizovaná(é) norma(y) podle článku 7 odstavec 2 a/nebo technické specifikace:

EN ISO 12100:2010-11	Bezpečnost strojních zařízení – Všeobecné zásady pro projektování – Hodnocení rizikovosti a snížení rizika
EN 60204-1:2018	Bezpečnost strojních zařízení – Elektrické vybavení strojních zařízení – část 1: Všeobecné požadavky
EN 619:2011	Kontinuální transportér a systémy – Bezpečnostní a EMC požadavky u mechanických přepravních zařízení kusového zboží

Byla vyhotovena speciální technická dokumentace podle přílohy VII část B. Zavazujeme se předat speciální dokumentaci v elektronické podobě příslušným státním orgánům na základě odůvodněného vyžádání.

Osoba s trvalým bydlištěm ve Společenství, která je zplnomocněna k sestavení relevantní technické dokumentace: FIBRO GMBH, Wendelin Leist, August-Läpple-Weg, 74855 Hassmersheim, Germany

74855 Hassmersheim, Germany

Datum:

Dr. Felix Schuler  
**Vedoucí mezinárodního  
produktového managementu,  
standardy**

Wendelin Leist  
**Oddělení produktového  
managementu**

**13.2 Osobní poznámky**

.....  
.....  
.....  
.....  
.....  
.....  
.....  
.....  
.....  
.....  
.....  
.....  
.....  
.....  
.....  
.....  
.....  
.....  
.....  
.....  
.....  
.....  
.....  
.....  
.....

### 13.3 Plán údržby

Mezidobí [Roky nebo ho- diny]	Kvalifikace	Úkol
3/15 000	Zaškolený personál	"Výměna oleje"

denně	týdně	měsíčně	čtvrtročně	pololetně	ročně	v případě potřeby	Úkol
x							"Kontrola výrobku"
						x	"Čištění výrobku"

## 14 REJSTŘÍK

### A

ATEX 5  
Autorské právo 2

### B

Bezpečnostní pokyn 8  
Bezpečnostní zařízení 9

### D

Délka zdvihu 14 15 16  
Dokumentace  
    technická 51  
Dokumenty  
    platné 6

### E

Emise hluku 14 15 16

### H

Hmotnost 14 15 16  
Hmotnost žlabu  
    maximální 14 15 16

### K

Konstrukční skupiny 46

### M

Mazivo 45  
Množství maziva 45  
Modely  
    dodatelné 12  
Montáž profilovaného nosníku  
    s přídržnými lištami 35  
    se speciálními šrouby 34  
Montážní nářadí 21  
Montážní otvory  
    Zahloubení 21  
Montážní úhelník  
    Montáž profilovaného nosníku 31  
    Montáž transportéru 30

### N

Nástroje 10  
Norma  
    harmonizovaná 50 51

### O

Obalový materiál 19  
Odeslání zpět 19  
Ohrožení  
    možná 8  
Ochrana motoru 14 15 16  
Ochrana proti přetížení 14 15 16  
Olejový kryt 22 45  
    kovový 32  
    plastový 32  
Oprava 19

### Osoba

    zplnomocněna 51  
Osoba uvádějící do oběhu 41

### P

Personál  
    kvalifikace 9 11  
    odborný personál 9  
    školený 9 9  
    zaučený 9  
Podložky  
    samolepicí 33 36  
Podmínky používání 5  
Poškození  
    obalu 19  
    obsahu 19  
Poškození při přepravě 19  
Použití  
    v souladu s určením 40 41  
    v souladu s určením 5 6 6

### Používání

    zamýšlené 5  
Prohlášení o zabudování 50  
Prostory  
    ohrožené výbuchem 6

Přepravní hmotnost  
    maximální 14 15 16

### Přípojka

    elektrická 14 15 16  
Připojovací zdířka 13

### R

Rozměry 14 15 16  
Rychlost dopravníku 14 15 16 22  
    snížena 5 33 36

### Ř

Řídicí jednotka 13 14 15 16

### S

Signální kabel 13  
Signální pruh 8  
Signální slovo 8  
Skladovací teplota 19  
Sklon žlabu 5 33 36  
Směrnice  
    další 50  
Směrnice 2006/42/ES 50  
Spojovací kabel 13  
Spotřeba energie 14 15 16  
Start / Stop 14 15 16  
Svěrací lišta 28 29

### Š

Šrouby  
    Třída zboží 18  
    Utahovací postup 18

**T**

- Technická dokumentace
  - speciální 51
- Teplotní rozsah
  - Provoz 5
- Transportér elektrický
  - Komponenty 12
- Typ ochrany 14 15 16

**U**

- Úhlový profil
  - svěrací lišty 28
- Upevnění žlabu
  - nastojato 34 37
  - s drážkovými závity 25 36
  - závěsné 34 38
- upevnění žlabu
  - nastojato 26
  - závěsné 27
- Utahovací moment
  - Šrouby 18

**V**

- Vlhkost vzduchu
  - maximální 19
- Vyrovnaní 5
- Výstražný systém 14 15 16
- Výstražný štítek 10

**Z**

- Zahloubení 33 36
- Zajištění závitu 33
- Změny
  - technické 6
- Zneužití 6
- Zranění
  - zamezení 8

**Ž**

- Životnost
  - Provozní hodiny 5

**Více informací na**

<https://www.fibro.de/normalien/downloads/pdf-downloads/peripherie/>

---



**FIBRO GMBH**

Obchodní oddělení normalizovaných dílů  
August-Läpple-Weg  
74855 Hassmersheim  
Germany  
T +49 6266 73-0  
[info@fibro.de](mailto:info@fibro.de)  
[www.fibro.com](http://www.fibro.com)

**THE LÄPPLE GROUP**

LÄPPLE AUTOMOTIVE  
FIBRO  
FIBRO LÄPPLE TECHNOLOGY  
LÄPPLE AUS- UND WEITERBILDUNG