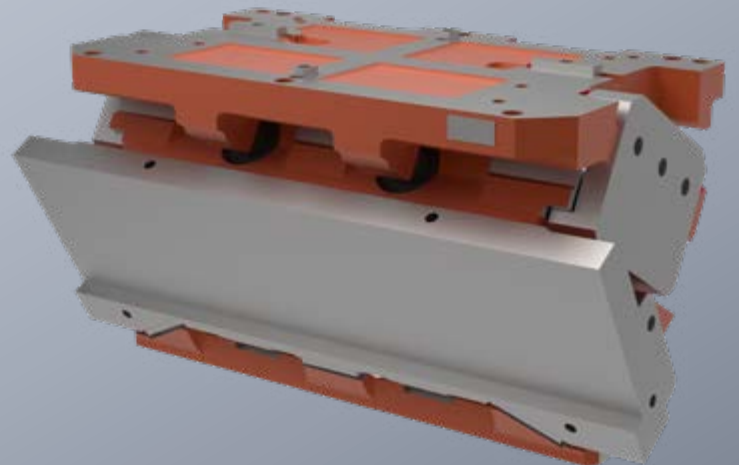
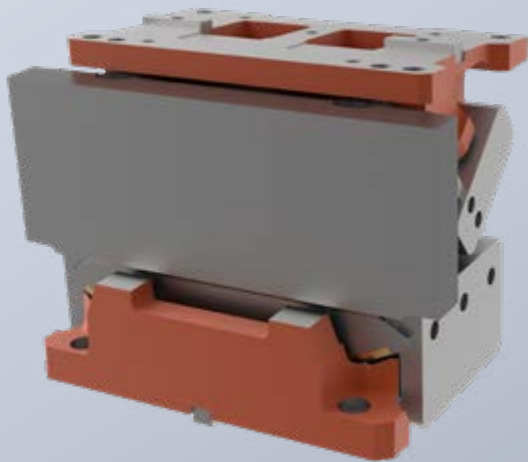
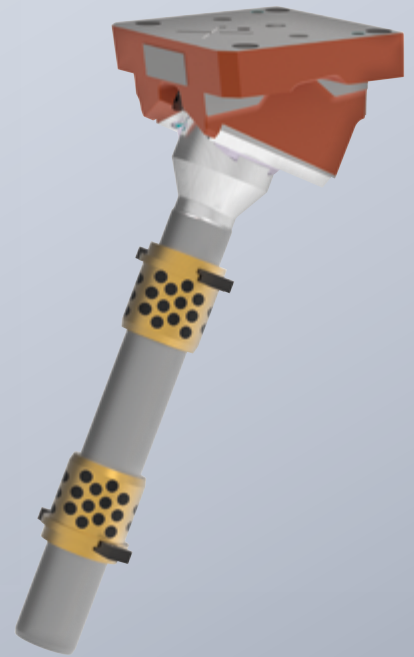
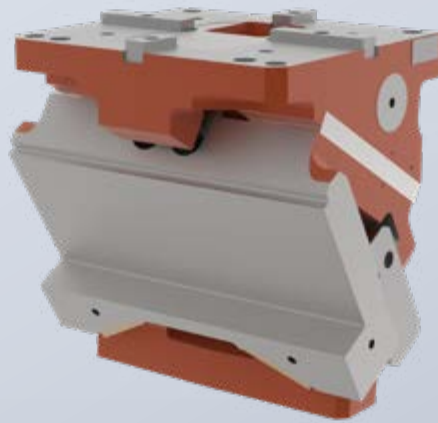


# PRODUKTNEUHEITEN 2023 **IM BEREICH SCHIEBER**



# ÜBERSICHT SPEZIFIKATIONEN

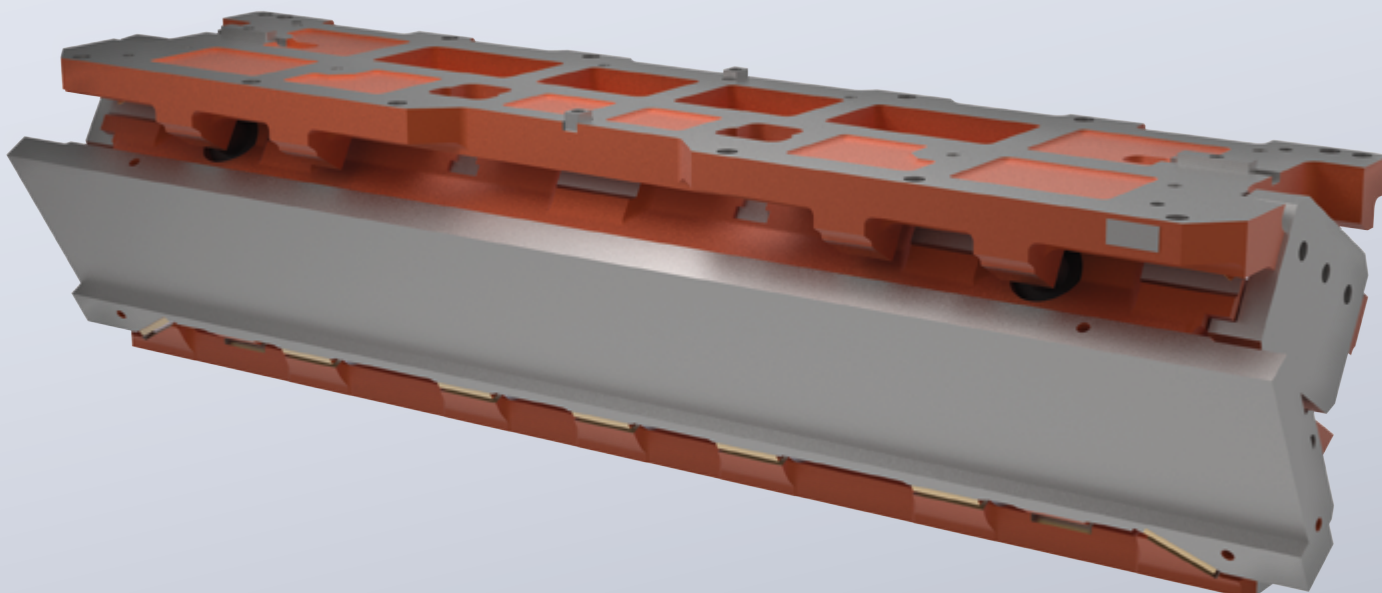
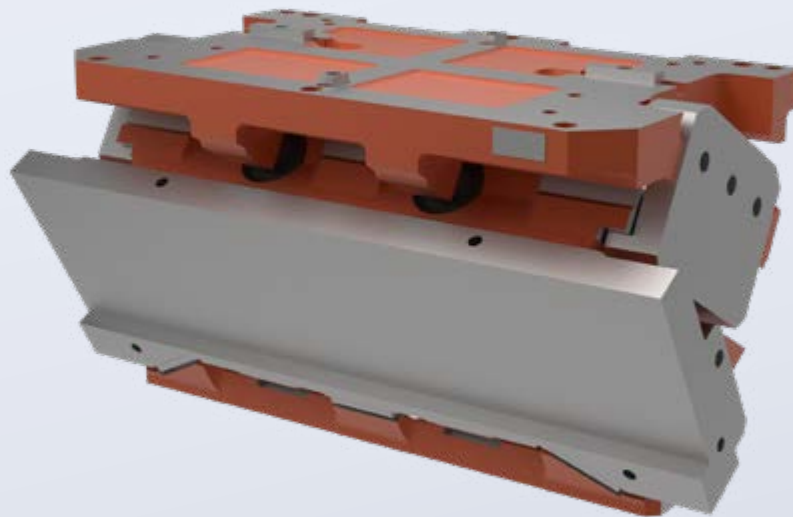
	Gleitpaarung	Merkmale	garantierte Hubzahl / lifetime	Arbeitswinkel	Stufung (Schrittweite)	Breite [mm]
2016.24. OBERTEILSCHIEBER FCC High Volume						
	Gleitebenen: Stahl gehärtet / Bronze mit Festschmierstoff	vollbestückt; geschulterte Führungsleisten; Ausführung Gleitführung als Doppelprisma; Gasdruckfeder erfüllt das BAK-Lastenheft	1.000.000	0°–75°	5°	60–1700
<b>SORTIMENTERWEITERUNG</b>						
2016.25. OBERTEILSCHIEBER FCC High Volume						
	Gleitebenen: Stahl gehärtet / Bronze mit Festschmierstoff	vollbestückt; geschulterte Führungsleisten; Ausführung Gleitführung als Doppelprisma; Gasdruckfeder erfüllt das BAK-Lastenheft	1.000.000	0°–75°	5°	700–1050
2016.15. UNTERTEILSCHIEBER FCC High Volume						
	Gleitebenen: Stahl gehärtet / Bronze mit Festschmierstoff	vollbestückt; geschulterte Führungsleisten Ausführung Gleitführung als Doppelprisma; Gasdruckfeder erfüllt das BAK-Lastenheft	1.000.000	0°–25°	5°	65–1700
<b>SORTIMENTERWEITERUNG</b>						
2016.26. OBERTEILSCHIEBER FCC Low Volume						
	Gleitebenen: Guss / Bronze mit Festschmierstoff bzw. Sinter	teilbestückt; geschulterte Führungsleisten; Gasdruckfeder	750.000	0°–75°	5°	65–400
2016.27. OBERTEILSCHIEBER FCC Low Volume kompakt						
	Gleitebenen: Guss / Bronze mit Festschmierstoff bzw. Sinter	teilbestückt; geschulterte Führungsleisten; Gasdruckfeder	750.000	0°–75°	5°	65–400
<b>SORTIMENTERWEITERUNG</b>						

# ÜBERSICHT SPEZIFIKATIONEN

	Gleitpaarung	Merkmale	garantierte Hubzahl / lifetime	Arbeitswinkel	Stufung (Schrittweite)	Breite [mm]
2016.11. UNTERTEILSCHIEBER FEAC Easy Application						
	Gleitebenen: Guss / Guss mit Festschmierstoff	unbestückt; Schraubendruckfeder	300.000	0°	--	52–300
2016.14. UNTERTEILSCHIEBER FSAC Standard Application						
	Gleitebenen: Stahl gehärtet / Bronze mit Festschmierstoff	teilbestückt; Schraubendruckfeder	600.000	0°	--	52–300
2017.43. ROLLENSCHIEBER FRC						
	Gleitebenen: Stahl gehärtet / Bronze mit Festschmierstoff	vollbestückt; geschulterte Führungsleisten; Gasdruckfeder erfüllt das BAK-Lastenheft	1.000.000	-20°–50°	variabel	78–170
2019.21. PINOLENSCHIEBER FPC High Volume						
	Gleitebenen: Stahl gehärtet / Bronze mit Fest- schmierstoff bzw. Sinter	vollbestückt; geschulterte Führungsleisten; selbstzentrierend durch Prismenführung; Verdrehsicherung	1.000.000	50°–85°	5°	50–160

**NEUE SERIE**

SORTIMENTERWEITERUNG  
**2016.24.**



# OBERTEILSCHIEBER FCC-HV 2016.24.

Oberteilschieber für High-Volume Anwendungen mit einer Gewährleistung von 1.000.000 Hub / Lebenszeit  
Sortimenterweiterung: 12 neue Baubreiten von 700-1700mm

## Designmerkmale:

- Doppelprismenführung
- Gleitflächen Stahl gehärtet / Bronze mit Festschmierstoff
- Gasdruckfedern mit Sicherheitsfeatures
- Demontage der Gasdruckfedern im Werkzeug möglich (ohne Ausbau des Schiebers)
- Formschlüssige Verbindungen
- Schieber im Werkzeug nach oben und hinten ausbaubar\*
- Strukturdämpfer\*\*
- Kompakter Bauraum\*\*
- Hohe Steifigkeit im Werkzeug durch einen Treiber\*\*

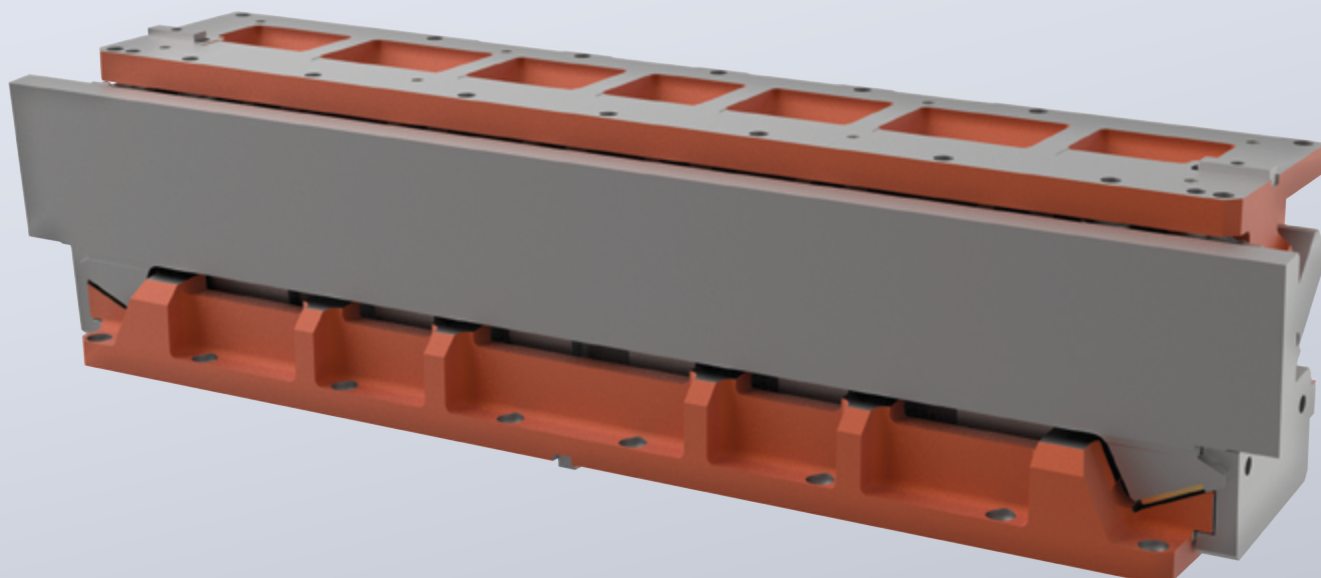
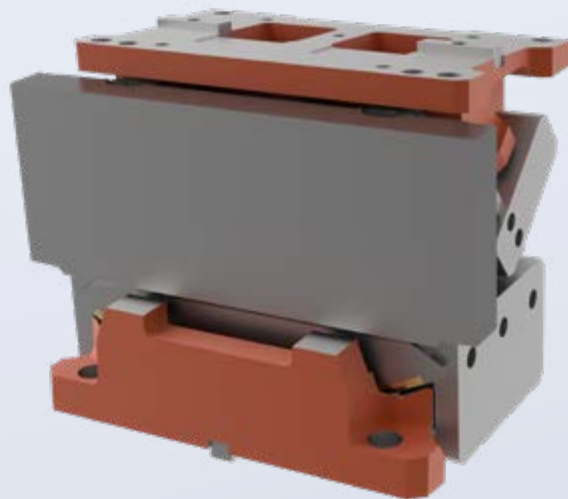
23 Baubreiten von 60mm bis 1700mm, jeweils in den Winkelvarianten 0-75° in Abstufungen von 5°  
Ab Breite 500mm bis zu einem Arbeitswinkel von 45° ausgerüstet mit Plattenvorbeschleunigung  
Weitere Breiten und Winkel, sowie kundenspezifische Ausführungen auf Anfrage

Bestell-Nummer	Breite [mm]
2016.24.006. □□. 2000.00	60
2016.24.008. □□. 1000.00	85
2016.24.011. □□. 1000.00	110
2016.24.015. □□. 1000.00	150
2016.24.018. □□. 1000.00	180
2016.24.022. □□. 1000.00	220
2016.24.026. □□. 1000.00	260
2016.24.033. □□. 2000.00	330
2016.24.040. □□. 2000.00	400
2016.24.050. □□. 2000.00	500
2016.24.060. □□. 2000.00	600
2016.24.070. □□. □□00.00	700
2016.24.080. □□. □□00.00	800
2016.24.085. □□. □□00.00	850
2016.24.095. □□. □□00.00	950
2016.24.100. □□. □□00.00	1000
2016.24.110. □□. □□00.00	1100
2016.24.120. □□. □□00.00	1200
2016.24.130. □□. □□00.00	1300
2016.24.140. □□. □□00.00	1400
2016.24.150. □□. □□00.00	1500
2016.24.160. □□. □□00.00	1600
2016.24.170. □□. □□00.00	1700

\* ab Breite 150mm

\*\* ab Breite 700mm

**SORTIMENTERWEITERUNG**  
**2016.15.**



# UNTERTEILSCHIEBER FCC-HV

## 2016.15.

Unterteilschieber für High-Volume Anwendungen mit einer Gewährleistung von 1.000.000 Hub / Lebenszeit  
Sortimenterweiterung: 16 neue Baubreiten von 450-1700mm

### Designmerkmale:

- Doppelprismenführung
- Gleitflächen Stahl gehärtet / Bronze mit Festschmierstoff
- Gasdruckfedern mit Sicherheitsfeatures
- Demontage der Gasdruckfedern im Werkzeug möglich (ohne Ausbau des Schiebers)
- Formschlüssige Verbindungen
- Schieber im Werkzeug nach oben und hinten ausbaubar
- Strukturdämpfer

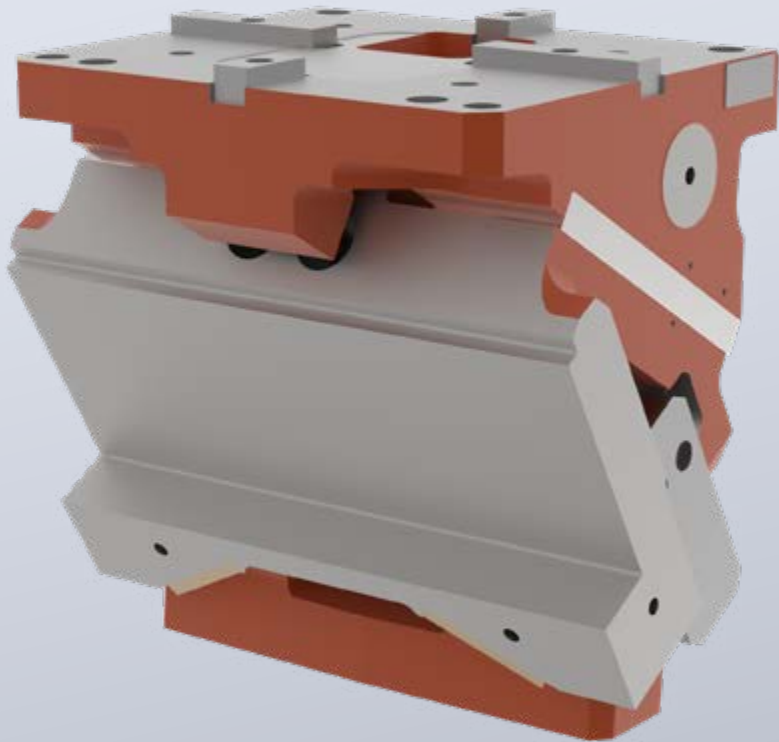
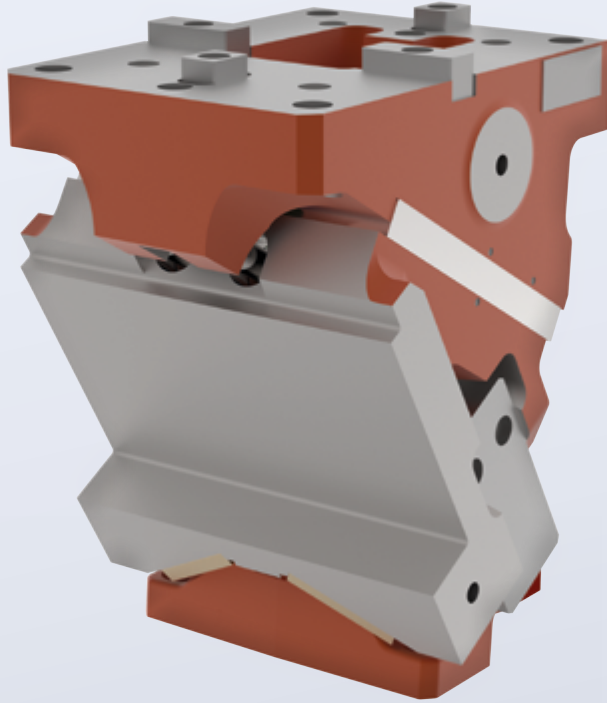
28 Baubreiten von 65mm bis 1700mm, jeweils in den Winkelvarianten 0-25° in Abstufungen von 5°

Ab einer Breite von 185mm ausgerüstet mit Plattenvorbeschleunigung

Weitere Breiten und Winkel, sowie kundenspezifische Ausführungen auf Anfrage

Bestell-Nummer	Breite [mm]
2016.15.006. □□. □00□.00	65
2016.15.008. □□. □00□.00	85
2016.15.009. □□. □00□.00	90
2016.15.011. □□. □00□.00	115
2016.15.012. □□. □00□.00	125
2016.15.016. □□. □00□.00	160
2016.15.018. □□. □00□.00	185
2016.15.022. □□. □00□.00	220
2016.15.026. □□. □00□.00	260
2016.15.031. □□. □00□.00	310
2016.15.034. □□. □00□.00	340
2016.15.040. □□. □00□.00	400
2016.15.045. □□. 1000.00	450
2016.15.051. □□. 1000.00	510
2016.15.058. □□. 1000.00	580
2016.15.065. □□. 1000.00	650
2016.15.070. □□. 1000.00	700
2016.15.080. □□. 1000.00	800
2016.15.085. □□. 1□00.00	850
2016.15.095. □□. 1□00.00	950
2016.15.100. □□. 1□00.00	1000
2016.15.110. □□. 1□00.00	1100
2016.15.120. □□. 1□00.00	1200
2016.15.130. □□. 1□00.00	1300
2016.15.140. □□. 1□00.00	1400
2016.15.150. □□. 1□00.00	1500
2016.15.160. □□. 1□00.00	1600
2016.15.170. □□. 1□00.00	1700

**SORTIMENTERWEITERUNG  
2016.27.**





# OBERTEILSCHIEBER FCC-LV

## 2016.27.

Kompakter Oberteilschieber für Low-Volume Anwendungen mit einer Gewährleistung von 750.000 Hub / Lebenszeit  
Sortimenterweiterung: 6 neue Baubreiten von 185-400mm

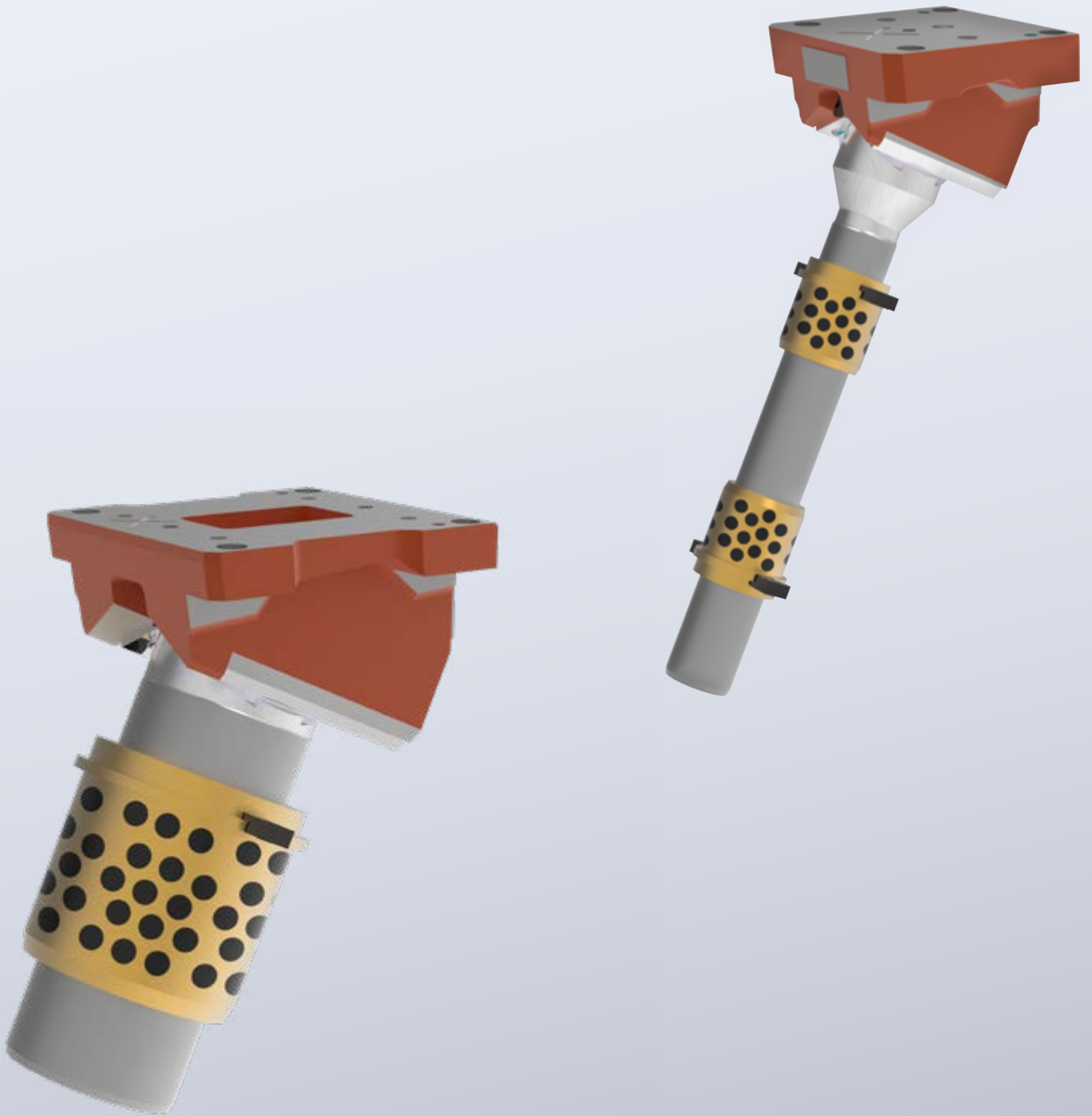
### Designmerkmale:

- Prismenführung gegen Treiber / Kastenführung gegen Bett
- Gleitflächen Guss (ungehärtet) / Bronze mit Festschmierstoff bzw. Sinter
- Gasdruckfeder mit Sicherheitsfeatures
- Demontage der Gasdruckfeder im Werkzeug möglich (ohne Ausbau des Schiebers)
- Mechanischer Rückzug
- Strukturdämpfer
- Schieber im Werkzeug nach hinten ausbaubar
- Extrem kompakter Bauraum

12 Baubreiten von 65mm bis 400mm, jeweils in den Winkelvarianten 0-75° in Abstufungen von 5°  
Ab einer Breite von 185mm ausgerüstet mit Plattenvorbeschleunigung  
Weitere Breiten und Winkel, sowie kundenspezifische Ausführungen auf Anfrage

Bestell-Nummer	Breite [mm]
2016.27.006. □□. 2000.00	65
2016.27.008. □□. 2000.00	85
2016.27.009. □□. 2000.00	90
2016.27.011. □□. 2000.00	115
2016.27.012. □□. 2000.00	125
2016.27.016. □□. 2000.00	160
2016.27.018. □□. 2000.00	185
2016.27.022. □□. 2000.00	220
2016.27.026. □□. 2000.00	260
2016.27.031. □□. 2000.00	310
2016.27.034. □□. 2000.00	340
2016.27.040. □□. 2000.00	400

NEUE SERIE  
**2019.21.**



# PINOLENSCHIEBER FPC-HV 2019.21.

Pinolenschieber für High-Volume Anwendungen mit einer Gewährleistung von 1.000.000 Hub / Lebenszeit  
Serienneuheit

## Designmerkmale:

- Schwalbenschwanzprismenführung
- Gleitflächen Stahl gehärtet / Sinter
- Formschlüssige Verbindungen
- Einbau verdrehgesichert
- Kompakter Bauraum

6 Baubreiten von 50mm bis 160mm, jeweils in den Winkelvarianten 50-85° in Abstufungen von 5°  
Pinolenlänge nach Kundenwunsch

Weitere Breiten und Winkel, sowie kundenspezifische Ausführungen auf Anfrage

Bestell-Nummer	Breite [mm]
2019.21.05□□.01.□□□□.0	50
2019.21.06□□.01.□□□□.0	63
2019.21.08□□.01.□□□□.0	80
2019.21.10□□.01.□□□□.0	100
2019.21.12□□.01.□□□□.0	125
2019.21.16□□.01.□□□□.0	160

**FIBRO GMBH**

---

Business Unit Normalien  
August-Läpple-Weg  
74855 Hassmersheim  
GERMANY  
T +49 6266 73-0  
info@fibro.de  
www.fibro.com

**THE LÄPPLE GROUP**

---

LÄPPLE AUTOMOTIVE  
FIBRO  
FIBRO LÄPPLE TECHNOLOGY  
LÄPPLE AUS- UND WEITERBILDUNG